

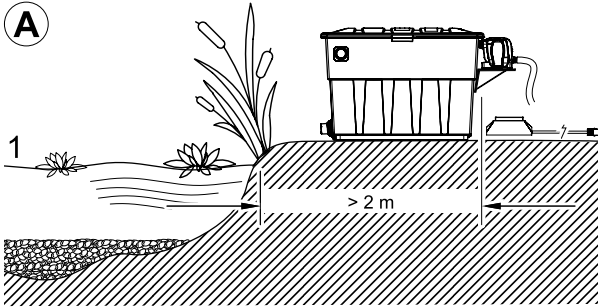


BioTec ScreenMatic 12/18/36

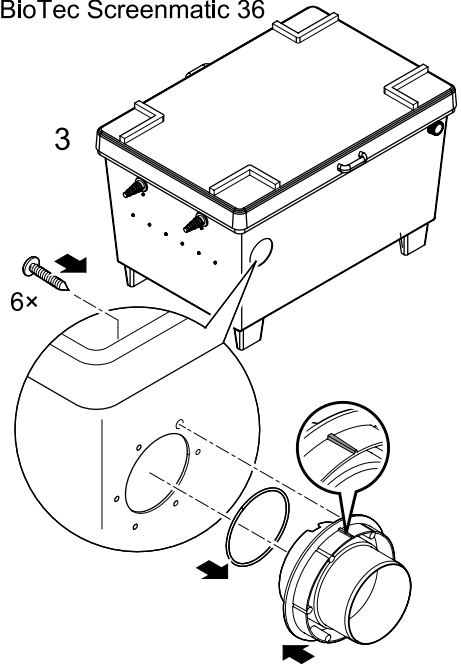
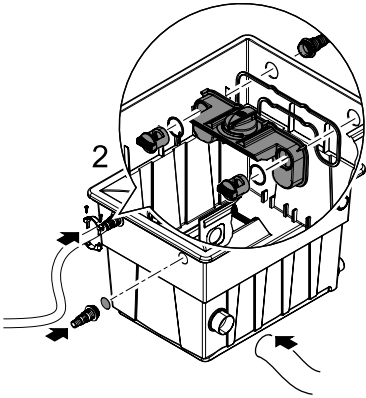
DE	Gebrauchsanleitung
GB	Operating instructions
FR	Notice d'emploi
NL	Gebruiksaanwijzing
ES	Instrucciones de uso
PT	Instruções de uso
IT	Istruzioni d'uso
DK	Brugsanvisning
NO	Bruksanvisning
SE	Bruksanvisning
FI	Käyttöohje
HU	Használati útmutató
PL	Instrukcja użytkowania
CZ	Návod k použití
SK	Návod na použitie
SI	Navodila za uporabo
HR	Uputa o upotrebi
RO	Instrucțiuni de folosință
BG	Упътване за употреба
UA	Посібник з експлуатації
RU	Руководство по эксплуатации
CN	使用说明书



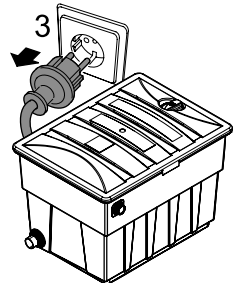
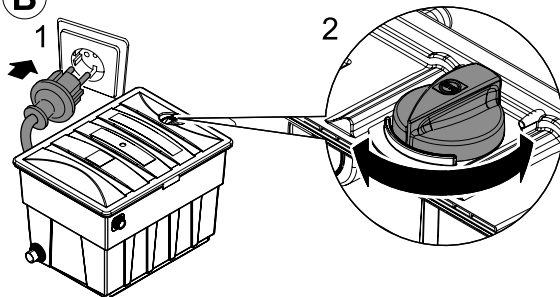
A



BioTec Screenmatic 36

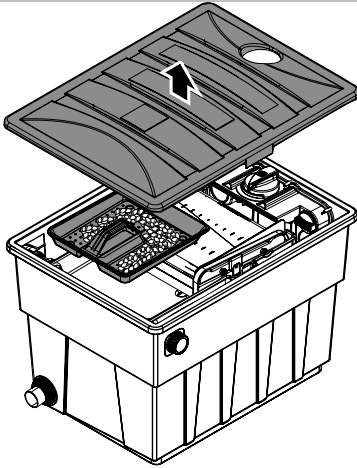


B



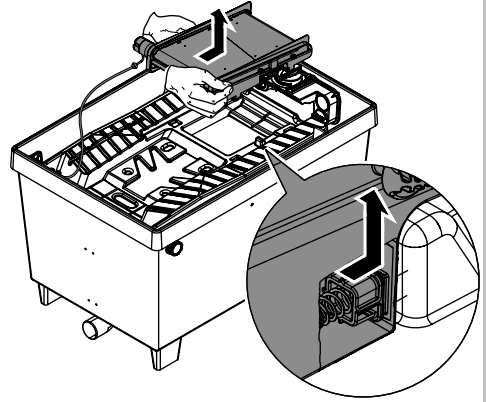
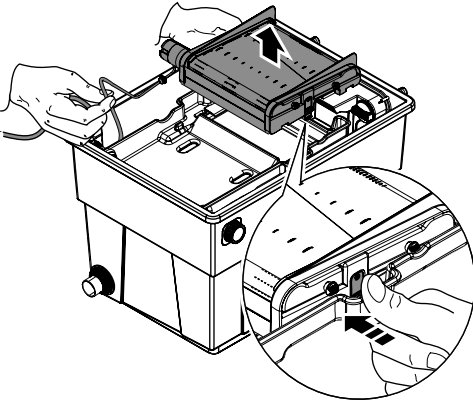
C

1

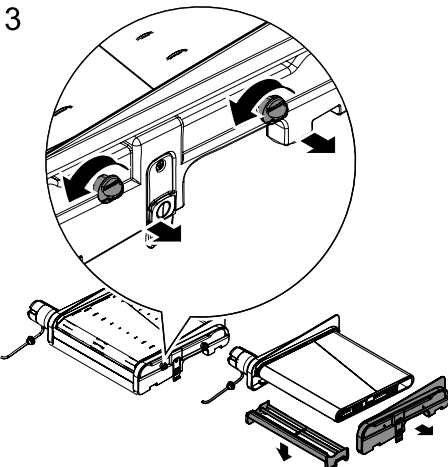


2 BioTec Screenmatic 12, 18

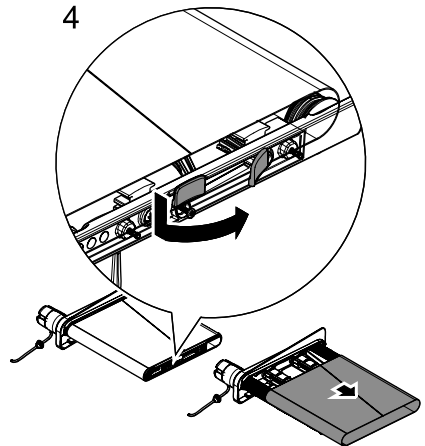
BioTec Screenmatic 36



3

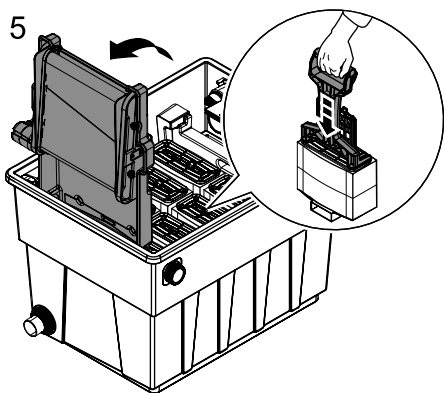


4

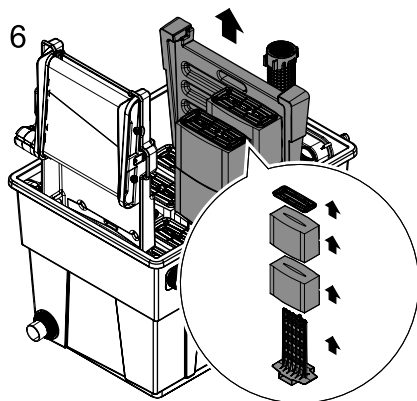


C

5



6



Original Gebrauchsanleitung

Hinweise zu dieser Gebrauchsanleitung

Willkommen bei OASE Living Water. Mit dem Kauf des Produkks **BioTec 12/18/36 Screenmatic** haben Sie eine gute Wahl getroffen.

Lesen Sie vor der ersten Benutzung des Gerätes die Anleitung sorgfältig und machen Sie sich mit dem Gerät vertraut. Alle Arbeiten an und mit diesem Gerät dürfen nur gemäß der vorliegenden Anleitung durchgeführt werden. Beachten Sie unbedingt die Sicherheitshinweise für den richtigen und sicheren Gebrauch.

Bewahren Sie diese Anleitung sorgfältig auf. Bei Besitzerwechsel geben Sie bitte die Anleitung weiter.

Symbole in dieser Anleitung

Die in dieser Gebrauchsanleitung verwendeten Symbole haben folgende Bedeutung:



Gefahr von Personenschäden durch gefährliche elektrische Spannung

Das Symbol weist auf eine unmittelbar drohende Gefahr hin, die den Tod oder schwere Verletzungen zur Folge haben kann, wenn die entsprechenden Maßnahmen nicht getroffen werden.



Gefahr von Personenschäden durch eine allgemeine Gefahrenquelle

Das Symbol weist auf eine unmittelbar drohende Gefahr hin, die den Tod oder schwere Verletzungen zur Folge haben kann, wenn die entsprechenden Maßnahmen nicht getroffen werden.



Wichtiger Hinweis für die störungsfreie Funktion.

Bestimmungsgemäße Verwendung

BioTec 12/18/36 Screenmatic, im weiteren "Gerät" genannt, und alle anderen Teile aus dem Lieferumfang dürfen ausschließlich wie folgt verwendet werden:

- Zum Betrieb mit sauberem Wasser.
- Zur mechanischen und biologischen Reinigung von Gartenteichen
- Betrieb unter Einhaltung der technischen Daten.

Das Gerät ist geeignet für den Einsatz an **Schwimm- und Badeteichen (A)** unter Einhaltung der nationalen Errichtervorschriften.

Für das Gerät gelten folgende Einschränkungen:

- Niemals andere Flüssigkeiten als Wasser fördern.
- Niemals ohne Wasserdurchfluss betreiben.
- Nicht für gewerbliche oder industrielle Zwecke verwenden.
- Nicht in Verbindung mit Chemikalien, Lebensmitteln, leicht brennbaren oder explosiven Stoffen einsetzen.

Sicherheitshinweise

Von diesem Gerät können Gefahren für Personen und Sachwerte ausgehen, wenn das Gerät unsachgemäß bzw. nicht dem Verwendungszweck entsprechend eingesetzt wird oder wenn die Sicherheitshinweise nicht beachtet werden.

Dieses Gerät kann von Kindern ab 8 Jahren und darüber sowie von Personen mit verringerten physischen, sensorischen oder mentalen Fähigkeiten oder Mangel an Erfahrung und Wissen benutzt werden, wenn sie beaufsichtigt oder bezüglich des sicheren Gebrauchs des Gerätes unterwiesen wurden und die daraus resultierenden Gefahren verstehen. Kinder dürfen nicht mit dem Gerät spielen. Reinigung und Benutzerwartung dürfen nicht von Kindern ohne Beaufsichtigung durchgeführt werden.

Gefahren durch die Kombination von Wasser und Elektrizität

- Die Kombination von Wasser und Elektrizität kann bei nicht vorschriftsmäßigem Anschluss oder unsachgemäßer Handhabung zum Tod oder zu schweren Verletzungen durch Stromschlag führen.
- Bevor Sie in das Wasser greifen, immer alle im Wasser befindlichen Geräte spannungsfrei schalten.

Vorschriftsmäßige elektrische Installation

- Elektrische Installationen müssen den nationalen Errichterbestimmungen entsprechen und dürfen nur von einer Elektrofachkraft vorgenommen werden.

- Eine Person gilt als Elektrofachkraft, wenn sie auf Grund ihrer fachlichen Ausbildung, Kenntnisse und Erfahrungen befähigt und berechtigt ist, die ihr übertragenen Arbeiten zu beurteilen und durchzuführen. Das Arbeiten als Fachkraft umfasst auch das Erkennen möglicher Gefahren und das Beachten einschlägiger regionaler und nationaler Normen, Vorschriften und Bestimmungen.
- Bei Fragen und Problemen wenden Sie sich an eine Elektrofachkraft.
- Der Anschluss des Gerätes ist nur erlaubt, wenn die elektrischen Daten von Gerät und Stromversorgung übereinstimmen. Die Gerätedaten befinden sich auf dem Typenschild am Gerät, auf der Verpackung oder in dieser Anleitung.
- Das Gerät muss über eine Fehlerstrom-Schutzeinrichtung mit einem Bemessungsfehlerstrom von maximal 30 mA abgesichert sein.
- Verlängerungsleitungen und Stromverteiler (z. B. Steckdosenleisten) müssen für die Verwendung im Freien geeignet sein (spritzwassergeschützt).
 - Trafo mit einem Sicherheitsabstand von mindestens 2 m zum Wasser aufstellen.
- Netzanschlussleitungen dürfen keinen geringeren Querschnitt haben als Gummischlauchleitungen mit dem Kurzzeichen H05RN-F. Verlängerungsleitungen müssen den Anforderungen der DIN VDE 0620 genügen.
- Schützen Sie Steckerverbindungen vor Feuchtigkeit.
- Schließen Sie das Gerät nur an einer vorschriftsmäßig installierten Steckdose an.

Sicherer Betrieb

- Bei defekten elektrischen Leitungen oder defektem Gehäuse darf das Gerät nicht betrieben werden.
- Tragen oder ziehen Sie das Gerät nicht an der elektrischen Leitung.
- Verlegen Sie Leitungen geschützt vor Beschädigungen und achten Sie darauf, dass niemand darüber fallen kann.
- Öffnen Sie das Gehäuse des Gerätes oder zugehöriger Teile nur, wenn Sie dazu in der Anleitung ausdrücklich aufgefordert werden.
- Führen Sie nur Arbeiten am Gerät durch, die in dieser Anleitung beschrieben sind. Wenden Sie sich an eine autorisierte Kundendienststelle oder im Zweifelsfall an den Hersteller, wenn sich Probleme nicht beheben lassen.
- Verwenden Sie nur Original-Ersatzteile und -Zubehör für das Gerät.
- Nehmen Sie niemals technische Änderungen am Gerät vor.
- Die Anschlussleitungen können nicht ersetzt werden. Bei einer beschädigten Leitung muss das Gerät bzw. die Komponente entsorgt werden.
- Betreiben Sie das Gerät nur, wenn sich keine Personen im Wasser aufhalten!
- Das Gerät, Anschlüsse und Stecker sind nicht wasserdicht und dürfen nicht im Wasser verlegt bzw. montiert werden.
- Betreiben Sie das Gerät nur mit dem im Lieferumfang enthaltenen Trafo.
- Halten Sie die Steckdose und den Netzstecker trocken.
- Der Filter darf in keinem Fall überlaufen. Es besteht die Gefahr der Teichentleerung.

Montage (A)

Verlegen Sie die Abflussrohre für den Wasserauslass zum Teich und für den Reinigungsauslass zu Kanalisation oder Blumenbeet mit ausreichendem Gefälle. Stellen Sie das Gerät überflutungssicher auf einen ebenen und festen Untergrund (A1). Bei Montage eines OASE UVC-Vorklärgeräts (z. B. Bitron) das Gerät mindestens 2 m vom Teichrand aufstellen (A1). Den Trafo mindestens 2 m vom Teichrand entfernt überflutungssicher platzieren (A1). Achten Sie auf einen ungehinderten Zugang zum Deckel, um Arbeiten am Gerät durchführen zu können. Schlauch auf die Stufenschlauchtülle schieben, die Stufenschlauchtülle in die Einlauföffnung des Filtergehäuses stecken und von innen den Wassereinlaufstutzen fest aufschrauben (A2). Den zweiten Wassereinlauf mit der geschlossenen Schlauchtülle verschließen (außer bei Montage eines OASE UVC-Vorklärgeräts, z. B. Bitron). Den Schlauch trittfest und knicksicher verlegen und an die Pumpe anschließen.

Auslauf DN 110 montieren (BioTec Screenmatic 36)

So gehen Sie vor:

- O-Ring auf Auslauf setzen
- Auslauf von außen in Behälterwand setzen.
Die als Nase ausgeprägte Markierung muss nach oben zeigen und auf das Lochbild ausgerichtet sein.
- Auslauf von innen mit Linsenschrauben befestigen.
 - Alle Schrauben mit Akkuschrauber über Kreuz festziehen, damit sich die Dichtung gleichmäßig anlegt. Schrauben mit Kreuzschlitzschraubendreher nachziehen.

Inbetriebnahme (B)

Pumpe einschalten, den Deckel des Geräts öffnen, den Wasserstrahl mit dem Regler am Wasserverteiler (B2) so einstellen, dass er im ersten Drittel des Siebs auftrifft. Deckel schließen, Anschlussleitung des Motors mit dem Trafo verbinden und Netzstecker einstecken (B1). Das Gerät arbeitet automatisch, die Reinigung erfolgt halbstündlich. Hinweis: Der Biotec-Filter ist ein biologisches Filtersystem und benötigt bei Neuinstallation einige Wochen bis zur vollen biologischen Wirksamkeit.

Reinigung und Wartung (C)

Sicherheitshinweise zuvor beachten! Vor Arbeitsbeginn immer Netzstecker der Pumpe und der Screenmatic ziehen (B3)! Reinigen Sie den Filter nur nach Bedarf, zur optimalen Entwicklung der Filterbiologie verwenden Sie keine chemischen Reinigungsmittel, da diese die Bakterien in den Filterschäumen abtöten.

Screenmatic-Sieb reinigen und wechseln

Den Deckel des Geräts öffnen, Auffangbehälter entnehmen und entleeren (C1). Falls nötig, den Screenmatic-Einsatz herausnehmen (C2). Dazu den Siebeinsatz hochklappen, den Dichtstopfen des Anschlusskabels von der Behälterwand nach innen lösen, Anschlusskabel durch die Behälterwand nach innen durchziehen, die seitlichen Rasthaken am Screenmatic-Einsatz eindrücken und diesen herausnehmen. Beim Biotec 36 die Screenmatic-Einheit nach hinten drücken (C2) und dann herausnehmen. Am Seitenteil ohne Motor die seitlichen Schrauben lösen (C3), Seitenteil abnehmen, Spannhebel lösen (C4) und das Screenmatic-Sieb nach vorne abziehen. Den Screenmatic-Einsatz und die Abstreifer reinigen und das Sieb gründlich von beiden Seiten unter fließendem Wasser ausspülen. Nötigenfalls das Sieb austauschen. Den Screenmatic-Einsatz in umgekehrter Reihenfolge wieder montieren, Anschlusskabel durch die Öffnung in der Behälterwand führen und diese mit dem Dichtstopfen verschließen.

Filterschäume reinigen und wechseln, Substratrohre reinigen oder Substrat wechseln

Deckel des Geräts öffnen, den Siebeinsatz nach oben klappen (C5). Zur mechanischen Reinigung der Filterschäume das Reinigungswerkzeug auf eine Schaumstoffhalterung setzen und die Schaumstoffeinsätze mehrmals zusammendrücken, falls nötig, die Filterschäume herausnehmen (C6) und unter klarem Wasser reinigen. Die Trennwand zwischen Filter- und Substratkammer entfernen. Den Reinigungsauslass mit dem Absperrschieber öffnen, bis das Wasser vollständig abgeflossen ist, wieder schließen und die Pumpe solange einschalten, bis der Filter vollständig mit Teichwasser gefüllt ist. Erneut den Reinigungsauslass öffnen und das Wasser ablassen. Diesen Klarspülvorgang 2-3 mal wiederholen. Die Substratrohre entnehmen, unter fließendem Wasser reinigen oder das Substrat austauschen. Die Substratrohre wieder in die Führungen einsetzen, die Trennwand wieder einsetzen, den Siebeinsatz wieder nach unten klappen und den Deckel des Filters schließen, Pumpe wieder einschalten (B3).

Lagern/Überwintern

Bei Wassertemperaturen unter 8 °C oder spätestens bei zu erwartendem Frost müssen Sie das Gerät außer Betrieb nehmen. Das Gerät entleeren, eine gründliche Reinigung durchführen und dabei auf mögliche Schäden überprüfen. Alle Schaumstoffeinsätze und die Substratrohre entfernen und reinigen, trocken und frostfrei lagern. Den Netzstecker nicht ins Wasser tauchen! Der Aufbewahrungsort muss für Kinder unzugänglich sein. Decken Sie den Filterbehälter so ab, dass kein Regenwasser eindringen kann. Entleeren Sie sämtliche Schläuche, Rohrleitungen und Anschlüsse soweit wie möglich.

Verschleißteile

Filterschäume, Substratfilter und Screenmatic-Sieb sind Verschleißteile und unterliegen nicht der Gewährleistung. Der Trafo und der Screenmatic-Antrieb sind bei Beschädigung der Leitungen oder des Gehäuses nicht reparaturfähig und müssen deshalb ausgetauscht werden.

Entsorgung



Dieses Gerät darf nicht als Hausmüll entsorgt werden! Nutzen Sie bitte das dafür vorgesehene Rücknahmesystem. Machen Sie das Gerät vorher durch Abschneiden der Kabel unbrauchbar.

Störungen

Störung	Ursache	Abhilfe
Das Gerät reinigt nicht zufrieden stellend	Gerät noch nicht lange in Betrieb	<ul style="list-style-type: none"> - Die vollständige biologische Reinigungswirkung wird erst nach einigen Wochen erreicht - Zum schnellen Aufbau von Filterbakterien den biologischen Starter OASE Biokick verwenden
	Pumpenleistung nicht passend	Pumpenleistung neu einstellen
	Wasser ist extrem verschmutzt	Algen und Blätter aus dem Teich entfernen, Wasser tauschen
	Fisch- und Tierbestand zu hoch	Richtwert: ca. 60 cm Fischlänge auf 1 m³ Teichwasser
	Screenmatic-Sieb ist verstopft	Screenmatic-Sieb säubern oder austauschen
	Filterschäume sind verschmutzt	Filterschäume reinigen oder austauschen
Kein Wasseraustritt aus Teicheinlauf	Netzstecker der Pumpe nicht angeschlossen	Netzstecker der Pumpe anschließen
	Teicheinlauf verstopft	Teicheinlauf reinigen

Translation of the original Operating Instructions

Information about these operating instructions

Welcome to OASE Living Water. You made a good choice with the purchase of this product **BioTec 12/18/36 Screenmatic**.


Prior to commissioning the unit, please read the instructions of use carefully and fully familiarise yourself with the unit. Ensure that all work on and with this unit is only carried out in accordance with these instructions.


Adhere to the safety information for the correct and safe use of the unit.


Keep these instructions in a safe place! Please also hand over the instructions when passing the unit on to a new owner.

Symbols used in these instructions

The symbols used in this operating manual have the following meanings:

 **Risk of injury to persons due to dangerous electrical voltage**
This symbol indicates an imminent danger, which can lead to death or severe injuries if the appropriate measures are not taken.

 **Risk of personal injury caused by a general source of danger**
This symbol indicates an imminent danger, which can lead to death or severe injuries if the appropriate measures are not taken.

 Important information for trouble-free operation.

Intended use

BioTec 12/18/36 Screenmatic, in the following termed "unit", and all other parts from the delivery scope may be used exclusively as follows:

- For operation with clean water.
- For mechanical and biological cleaning of garden ponds
- Operation under observance of the technical data.

The unit is suitable for use for **swimming and bathing ponds (A)** in accordance with the national installer regulations.

The following restrictions apply to the unit:

- Never use the unit to convey fluids other than water.
- Never run the unit without water.
- Do not use for commercial or industrial purposes.
- Do not use in conjunction with chemicals, foodstuff, easily flammable or explosive substances.

Safety information

Hazards to persons and assets may emanate from this unit if it is used in an improper manner or not in accordance with its intended use, or if the safety instructions are ignored.

This unit can be used by children from the age of 8 and by persons with physical, sensory or mental impairments or lack of experience and knowledge, as long as they are supervised or instructed on how to use the unit safely and are able to understand the potential hazards. Do not allow children to play with the unit. Do not allow children to clean or maintain the unit without close supervision.

Hazards encountered by the combination of water and electricity

- The combination of water and electricity can lead to death or severe injury from electrocution, if the unit is incorrectly connected or misused.
- Prior to reaching into the water, always switch off the mains voltage to all units used in the water.

Correct electrical installation

- Electrical installations must meet the national regulations and may only be carried out by a qualified electrician.
- A person is regarded as a qualified electrician, if, due to his/her vocational education, knowledge and experience, he or she is capable of and authorised to judge and carry out the work commissioned to him/her. This also includes the recognition of possible hazards and the adherence to the pertinent regional and national standards, rules and regulations.

- For your own safety, please consult a qualified electrician.
- The unit may only be connected when the electrical data of the unit and the power supply coincide. The unit data is to be found on the unit type plate or on the packaging, or in this manual.
- Ensure that the unit is fused for a rated fault current of max. 30 mA by means of a fault current protection device.
- Extension cables and power distributors (e. g. outlet strips) must be suitable for outdoor use.
 - Install the transformer at a minimum safety distance of 2 m from the water.
- Ensure that the power connection cable cross section is not smaller than that of the rubber sheath with the identification H05RN-F. Extension cables must meet DIN VDE 0620.
- Protect the plug connections from moisture.
- Only plug the unit into a correctly fitted socket.

Safe operation

- Never operate the unit if either the electrical cables or the housing are defective!
- Do not carry or pull the unit by its electrical cable.
- Route cords/hoses/lines in a way that they are protected against damage, and ensure that they do not present a tripping obstacle.
- Only open the unit housing or its attendant components, when this is explicitly required in the operating instructions.
- Only execute work on the unit that is described in this manual. If problems cannot be overcome, please contact an authorised customer service point or, when in doubt, the manufacturer.
- Only use original spare parts and accessories for the unit.
 - Never carry out technical modifications to the unit.
- The power connection cables cannot be replaced. When the cable is damaged, the unit or the component needs to be disposed of.
- Only operate the unit if no persons are in the water!
- The unit, the connections and plugs are not water-proof and must not be routed or installed in water.
- Only operate the unit with the supplied transformer.
- Keep the socket and power plug dry.
- Ensure that the filter will not overflow. Danger of emptying the pond.

Installation (A)

Lay the outlet pipes for the water outlet into the pond and for the drain outlet into the sewage system or flower bed with a sufficient gravity. Ensure that the unit is placed at a flood protected place and on firm ground (A1). When installing an OASE UVC pre-clarifying unit (e.g. Bitron), place the unit at a minimum distance of 2 m from the pond edge (A1). Place the transformer at a minimum distance of 2 m from the pond edge at a flood protected place (A1). Ensure unrestricted access to the cover to be able to carry out work on the unit. Push (A2) or turn the hose onto the stepped hose nozzle and secure with a hose clip. Push the flat sealing ring on the stepped hose connection, insert the stepped hose connection into the inlet opening of the filter housing, and screw-tighten the water inlet socket from inside (A2). Close the second water inlet with the closed hose nozzle (except when fitting a OASE UVC pre-clarifying unit, e.g. Bitron). Lay the hose such that it will not deform when walked on, avoid kinks and connect it to the pump.

Fitting the DN 110 outlet (BioTec Screenmatic 36)

How to proceed:

- Fit the O ring onto the outlet.
- Fit the outlet into the respective hole of the container wall from the outside.
 - Ensure that the raised marking is at the top and aligned in relation to the hole pattern.
- Fasten the outlet from the inside with oval head screws.
 - Tighten all screws diagonally using the cordless screwdriver to ensure that the sealing ring is uniformly applied. Further tighten the screws using a Phillips screwdriver.

Start-up (B)

Switch on the pump, open the unit cover, set the water jet using regulator at the water distributor (B2) such that it hits the first third of the screen. Close the cover, connect the motor connection cable to the transformer, connect power plug (B1). The unit functions automatically, cleaning is every 30 minutes. Note: The Biotec filter is a biological filter system and requires several weeks after its first installation to reach its full biological effect.

Maintenance and cleaning (C)

Adhere to the safety information given above! Always unplug the power cables of the pump and of the Screenmatic prior to starting work (B3)! Only clean the filter when required, do not use chemical cleaning agents to permit the filter biology to optimally develop, knowing that cleaning agents kill the bacteria in the foam filters.

Clean and change the Screenmatic screen

Open the unit cover, remove and empty out the collection container (C1). If required, remove the Screenmatic insert (C2). For this purpose, tilt up the screen insert, loosen the sealing plug of the power cable from the container wall inward, pull the power cable inward through the container wall, press in the lateral engagement hooks on the Screenmatic insert and remove same. Press the Screenmatic unit of Biotec 36 to the rear (C2), then remove. Undo the lateral screws (C3) from the side section without motor, remove side section, release the clamping lever (C4), and remove the Screenmatic screen to the front. Thoroughly clean the Screenmatic screen, the strippers, and the screen from both sides under running water. Replace the screen, if necessary. Reassemble the Screenmatic insert in the reverse order, lead the power cable through the opening in the container wall and close the wall using the sealing plug.

Clean and replace the foam filters, clean the substrate tubes or change the substrate

Open the unit cover and tilt the screen insert upward (C5). To mechanically clean the foam filters, place the cleaning tool on a foam holder and compress the foam inserts several times; if necessary, remove the foam filters (C6) and rinse with clean water. Remove the separating plate between the filter and substrate chamber. Open the cleaning outlet using the slide valve until the water has completely drained, close and switch the pump on until the filter is completely filled with pond water. Open the cleaning outlet again and drain the water. Repeat rinsing 2 – 3 times. Remove the substrate pipes, clean under running water, or replace the substrate. Re-insert the substrate tubes in the guides, refit the separating plate, tilt the screen insert down again and close the filter cover, then switch the pump on again.

Storage/Over-wintering

Put the unit out of operation at water temperatures below 8 °C or, at the latest, when freezing temperatures are to be expected. Drain and thoroughly clean the unit, check for damage. Remove, clean, dry and store all foam inserts and substrate tubes in a frost-free environment. Do not immerse the power plug in the water! Ensure that the storage place is inaccessible to children. Cover the filter container such that the ingress of rain water is excluded. Drain all hoses, pipes and connections as far as possible.

Wearing parts

Foam filters, substrate filters and the Screenmatic screen are wearing parts and are, therefore, not covered by our warranty. Neither the transformer nor the Screenmatic drive can be repaired in the event of damage to the cables or the housing and have to be replaced.

Disposal



Do not dispose of this unit with domestic waste! For disposal purposes, please use the return system provided. Disable the unit beforehand by cutting off the cables.

Malfunctions

Malfunction	Cause	Remedy
Unit cleaning performance not satisfactory	Unit has been in operation only for a short time	<ul style="list-style-type: none"> - The complete biological cleaning effect is only achieved after several weeks - Use the OASE Biokick biological starter for a fast growth of filter bacteria
	Inadequate pump capacity	Readjust the pump capacity
	Water extremely soiled	Remove algae and leaves from the pond, perform a partial water change
	Excessive fish and animal population	Guide value: approx. 60 cm fish length in 1 m ³ pond water
	Screenmatic screen is clogged	Clean or replace the Screenmatic screen
No water outlet from the pond inlet	Foam filters soiled	Clean or replace filter foams
	Pump power supply not connected	Connect pump power supply
	Pond inlet blocked	Clean pond inlet

Traduction de la notice d'emploi originale

Remarques relatives à cette notice d'emploi

Bienvenue chez OASE Living Water. Avec l'acquisition du produit, **BioTec 12/18/36 Screenmatic** vous avez fait le bon choix.

Avant la première utilisation de l'appareil, lire attentivement cette notice d'emploi et se familiariser avec l'appareil. Tous les travaux effectués avec et sur cet appareil devront être exécutés conformément aux directives ci-jointes.

Respecter impérativement les consignes de sécurité relatives à une utilisation correcte et en toute sécurité.

Conserver soigneusement cette notice d'emploi. Lors d'un changement de propriétaire, prière de transmettre également cette notice d'emploi.

Symboles dans cette notice d'emploi

Les symboles utilisés dans cette notice d'emploi ont les significations suivantes :



Risque de dommages aux personnes dû à une tension électrique dangereuse

Le symbole attire l'attention sur un danger directement imminent pouvant entraîner la mort ou des blessures graves si les mesures correspondantes ne sont pas prises.



Risque de dommages aux personnes dû à une source de danger générale

Le symbole attire l'attention sur un danger directement imminent pouvant entraîner la mort ou des blessures graves si les mesures correspondantes ne sont pas prises.



Consigne importante pour un fonctionnement exempt de dérangement.

Utilisation conforme à la finalité

BioTec 12/18/36 Screenmatic, appelé par la suite "appareil", et toutes les autres pièces faisant partie de la livraison ne peuvent être utilisées que comme suit :

- Pour une exploitation avec de l'eau propre.
- Pour le nettoyage mécanique et biologique d'étangs/bassins de jardin
- Exploitation dans le respect des données techniques.

Cet appareil est conçu pour être utilisé dans **des bassins et des piscines (A)** dans le respect de prescriptions nationales de construction.

Les restrictions suivantes sont valables pour l'appareil :

- Ne jamais refouler des liquides autres que de l'eau.
- Ne jamais utiliser sans débit d'eau.
- Ne pas utiliser à des fins commerciales ou industrielles.
- Ne pas utiliser en relation avec des produits chimiques, des produits alimentaires, des matériaux facilement inflammables ou explosifs.

Consignes de sécurité

Toutefois des situations à risque pour les personnes ou les biens peuvent survenir avec cet appareil lorsque celui-ci est utilisé de manière non appropriée, voire non conforme à sa finalité ou lorsque les informations de sécurité ne sont pas respectées.

Cet appareil est utilisable par des mineurs de moins de 8 ans ainsi que par des personnes souffrant d'un handicap mental ou plus généralement par des personnes manquant d'expérience : dans ces situations cependant un adulte averti devra être présent, qui renseignera le mineur ou la personne fragilisée concernée sur le bon emploi de ce matériel. Les enfants ne doivent pas jouer avec cet appareil. Ne pas laisser un enfant sans surveillance pour le nettoyage ou l'entretien.

Dangers dus à la combinaison d'eau et d'électricité

- La combinaison d'eau et d'électricité peut entraîner des blessures graves ou la mort par électrocution en présence de raccordements non conformes ou d'une utilisation inappropriée.
- Toujours mettre hors tension tous les appareils se trouvant dans l'eau avant tout contact avec l'eau.

Installation électrique correspondant aux prescriptions

- Les installations électriques doivent répondre aux règlements d'installation nationaux et leur exécution est exclusivement réservée à un technicien électricien.

- Une personne est considérée comme technicien électricien lorsqu'elle est capable et habilitée à apprécier et réaliser les travaux qui lui sont confiés en raison de sa formation technique, de ses connaissances et de son expérience. Travailler en tant que technicien consiste également à identifier d'éventuels dangers et à respecter les normes régionales et nationales, les règlements et les dispositions en vigueur qui se rapportent aux tâches à exécuter.
- En cas de questions et de problèmes, prière de vous adresser à un technicien électricien.
- Le raccordement de l'appareil est autorisé uniquement lorsque les données électriques de l'appareil et l'alimentation électrique correspondent. Les données de l'appareil sont indiquées sur la plaque signalétique de l'appareil, sur l'emballage ou dans cette notice d'emploi.
- Veiller à ce que l'appareil soit absolument protégé par fusible par le biais d'une protection différentielle avec un courant assigné de 30 mA maximum.
- Les câbles de rallonge et le distributeur de courant (par ex. blocs multiprises) doivent être conçus pour une utilisation en extérieur (protégé contre les projections d'eau).
 - Placer le transformateur à une distance de sécurité d'au moins 2 m de l'eau.
- La section des lignes de raccordement du secteur ne doit pas être inférieure à celle des câbles souples sous caoutchouc portant l'identification H05RN-F. Les câbles de rallonge doivent être conformes à la norme DIN VDE 0620.
- Protéger les raccordements à fiche contre l'humidité.
- Raccorder l'appareil uniquement à une prise installée conformément à la réglementation.

Exploitation sécurisée

- En cas de lignes électriques défectueuses ou de carter défectueux, il est interdit d'exploiter l'appareil.
- Ni porter, ni tirer l'appareil par le câble électrique.
- Poser les câbles de manière à ce qu'ils soient protégés contre d'éventuels endommagements et veiller à ce que personne ne puisse trébucher.
- Ouvrir le carter de l'appareil ou des éléments s'y rapportant uniquement si cela est expressément sollicité dans la notice d'emploi.
- Exécuter des travaux sur l'appareil uniquement si ces derniers sont décrits dans la notice d'emploi. S'il est impossible de remédier aux problèmes, contacter le SAV agréé ou en cas de doute le constructeur.
- N'utiliser que des pièces de rechange et des accessoires d'origine pour l'appareil.
- Ne jamais procéder à des modifications techniques sur l'appareil.
- Les câbles de raccordement ne sont pas interchangeables. Au cas où un câble de raccordement serait endommagé, l'appareil ou le composant doit être éliminé.
- Ne pas utiliser l'appareil lorsque des personnes se trouvent dans l'eau !
- L'appareil, les raccords et les fiches mâles ne sont pas étanches. Il est interdit de les poser voire de les monter dans l'eau.
- Utiliser l'appareil uniquement avec le transformateur compris dans la livraison.
- Tenir la prise de courant et la prise de secteur au sec.
- Le filtre ne doit jamais déborder, en aucun cas. Risque de vidange de l'étang/bassin.

Montage (A)

Poser les tuyaux d'écoulement pour la sortie d'eau vers l'étang/bassin et pour l'évacuation de nettoyage vers la canalisation ou un parterre de fleurs avec une pente suffisante. Placer l'appareil à l'abri des inondations sur un sol plan et solide (A1). Lors du montage d'un appareil de préclarification à UVC OASE (par ex. Bitron), placer l'appareil à au moins 2 m de la berge de l'étang/bassin (A1). Placer le transformateur à au moins 2 m de la berge de l'étang/bassin et à l'abri des inondations (A1). Veiller à laisser un accès libre au couvercle afin de pouvoir effectuer des travaux sur l'appareil. Engager le tuyau sur l'embout à olive gradué en le faisant glisser (A2) ou tourner, puis le fixer au moyen d'un collier de serrage. Enfiler une garniture plate sur l'embout à olive gradué, placer l'embout à olive gradué dans l'ouverture d'alimentation du carter de filtre et serrer fermement le manchon d'entrée d'eau par l'intérieur (A2). Obtenir la deuxième arrivée d'eau avec l'embout à olive fermé (sauf pour le montage d'un **OASE** appareil de préclarification UVC par ex. **Bitron**). Poser le tuyau de manière à ce qu'il ne soit ni écrasé ni plié, puis le raccorder à la pompe.

Montage du conduit d'écoulement DN 110 (BioTec Screenmatic 36)

Voici comment procéder :

- Poser le joint torique sur le conduit d'écoulement
- de l'extérieur, placer le conduit d'écoulement dans la paroi du récipient. Le repère ressortant en saillie doit être tourné vers le haut et aligné sur le trou.
- Fixer le conduit d'écoulement, de l'intérieur, avec les vis à tête bombée.
 - Serrer toutes les vis en diagonale au moyen d'une visseuse sans fils pour un contact uniforme du joint. Resserrer les vis au moyen des tournevis cruciformes.

Mise en service (B)

Mettre la pompe en circuit, ouvrir le couvercle de l'appareil, régler le jet d'eau avec le régulateur du distributeur d'eau (B2) de telle sorte qu'il s'écoule sur le premier tiers du tamis. Refermer le couvercle, connecter la ligne de raccordement du moteur avec le transformateur et brancher la prise de secteur (B1). L'appareil fonctionne automatiquement, le nettoyage s'effectue toute les demi-heures. Remarque : Le filtre Biotec est un système de filtrage biologique et nécessite quelques semaines lors d'une nouvelle installation pour atteindre sa pleine efficacité biologique.

Nettoyage et entretien (C)

Respecter auparavant les informations de sécurité ! Avant de procéder à des travaux, toujours retirer la prise de secteur de la pompe et du Screenmatic (B3) ! Nettoyer le filtre uniquement en cas de besoin, pour un développement optimal de la biologie de filtrage ne pas employer de produits de nettoyage chimiques, car ces derniers entraînent la destruction des bactéries se trouvant dans les mousses filtrantes.

Nettoyage et remplacement du tamis Screenmatic

Ouvrir le couvercle de l'appareil, retirer et vider le récipient collecteur (C1). Si nécessaire, retirer l'élément Screenmatic (C2). Pour cela rabattre le tamis vers le haut, retirer vers l'intérieur le bouchon d'étanchéité du câble de raccordement de la paroi du récipient, enfoncer les crochets latéraux de l'élément Screenmatic et le retirer. Avec Biotec 36, pousser l'unité Screenmatic vers l'arrière (C2) et ensuite la retirer. Sur le côté sans moteur, dévisser les vis latérales (C3), retirer le côté, débloquer le levier (C4) et retirer le tamis Screenmatic par l'avant. Nettoyer l'élément Screenmatic et le racleur et bien rincer le tamis des deux côtés à l'eau courante. Si nécessaire, remplacer le tamis. Remonter l'élément Screenmatic dans le sens inverse, faire passer le câble de raccordement à travers l'ouverture de la paroi du récipient et la fermer avec le bouchon d'étanchéité.

Nettoyage et remplacement des mousses filtrantes, nettoyage des tubes à substrat ou remplacement du substrat

Ouvrir le couvercle de l'appareil, rabattre le tamis vers le haut (C5). Pour un nettoyage mécanique des mousses filtrantes, placer l'outil de nettoyage sur un support de mousse et presser plusieurs fois les inserts de mousse les uns contre les autres, si nécessaire, retirer les mousses filtrantes (C6) et les nettoyer à l'eau claire. Retirer l'élément de séparation entre le compartiment de filtrage et le compartiment à substrat. Ouvrir l'évacuation de nettoyage avec la vanne d'arrêt, jusqu'à ce que l'eau se soit complètement écoulée, refermer et remettre la pompe en circuit jusqu'à ce que le filtre soit entièrement rempli avec l'eau de l'étang/bassin. Ouvrir à nouveau l'évacuation de nettoyage et laisser l'eau s'écouler. Répéter cette opération de rinçage 2 à 3 fois. Retirer les tubes à substrat et les nettoyer à l'eau courante ou remplacer le substrat. Replacer les tubes à substrat dans les guidages, remettre l'élément de séparation en place, rabattre le tamis vers le bas et refermer le couvercle du filtre, mettre la pompe en circuit (B3).

Stockage/Entreposage pour l'hiver

Mettre l'appareil hors service si la température de l'eau descend au-dessous de 8 °C, ou en cas de risque de gel. Vider l'appareil, effectuer un nettoyage approfondi et vérifier la présence éventuelle de dommages. Retirer tous les inserts de mousse et les tubes à substrat, les nettoyer et les entreposer au sec et à l'abri du gel. Ne pas immerger la prise de secteur ! Le lieu de stockage doit être hors de portée des enfants. Couvrir le récipient de filtrage de telle sorte que l'eau de pluie ne puisse pas y pénétrer. Vider dans la mesure du possible tous les tuyaux, les conduites et les raccordements.

Pièces d'usure

Les mousses filtrantes, les filtres à substrat et le tamis Screenmatic sont des pièces d'usure et ne sont pas couvertes par la garantie. Le transformateur et l'entraînement Screenmatic ne sont pas réparables en cas d'endommagement des lignes ou du carter et doivent être par conséquent remplacés.

Recyclage



L'appareil ne doit pas être jeté avec les ordures ménagères ! Prière d'utiliser le système de reprise prévu à cet effet. Rendez l'appareil inutilisable en sectionnant le câble auparavant.

Problèmes

Problème	Cause	Remède
L'appareil ne nettoie pas de manière suffisante	L'appareil n'est en service que depuis peu de temps	<ul style="list-style-type: none"> - L'effet de nettoyage biologique complet n'est atteint qu'après quelques semaines - Utiliser le starter OASE Biokick pour accélérer la prolifération rapide des bactéries filtrantes
	La puissance de la pompe ne convient pas	Régler à nouveau le rendement de la pompe
	L'eau est extrêmement sale	Retirer les algues et les feuilles du bassin, remplacer l'eau
	La quantité de poissons et d'animaux est trop élevée	Valeur indicative : env. 60 cm de longueur de poisson pour 1 m ³ d'eau d'étang/bassin
	Le tamis Screenmatic est bouché	Nettoyer ou remplacer le tamis Screenmatic
Aucune sortie d'eau sur le retour au bassin	Les mousses filtrantes sont encrassées	Nettoyer ou remplacer les mousses filtrantes
	La prise de la pompe n'est pas branchée	Brancher la prise de la pompe
	Le retour au bassin est colmaté	Nettoyer le retour au bassin

Vertaling van de oorspronkelijke gebruiksaanwijzing

Instructies betreft deze gebruiksaanwijzing

Welkom bij OASE Living Water. Met de aanschaf van het product **BioTec 12/18/36 Screenmatic** heeft u een goede keuze gemaakt.

Voordat u het apparaat in gebruik neemt dient u de gebruiksaanwijzing zorgvuldig door te lezen en zich met het apparaat vertrouwd te maken. Alle werkzaamheden aan en met dit apparaat mogen uitsluitend verricht worden als ze conform de onderhavige handleiding zijn.

Houdt u zich voor een juist en veilig gebruik stipt aan de veiligheidsvoorschriften.

Bewaar deze gebruiksaanwijzing zorgvuldig. Geef de gebruiksaanwijzing aan de nieuwe eigenaar wanneer het apparaat van eigenaar verwisselt.

Symbolen in deze handleiding

De in deze gebruiksaanwijzing gebruikte symbolen hebben de volgende betekenis:



Gevaar voor persoonlijke schade door gevaarlijke elektrische spanning

Het symbool wijst op een onmiddellijk dreigend gevaar, dat de dood of zware verwondingen tot gevolg kan hebben als geen passende maatregelen worden getroffen.



Gevaar voor persoonlijke schade door een algemene gevaarbron

Het symbool wijst op een onmiddellijk dreigend gevaar, dat de dood of zware verwondingen tot gevolg kan hebben als geen passende maatregelen worden getroffen.



Belangrijke aanwijzing voor een storingsvrije werking.

Beoogd gebruik

BioTec 12/18/36 Screenmatic, verder 'apparaat' genoemd, en alle andere onderdelen uit de levering mogen uitsluitend als volgt worden gebruikt:

- Voor gebruik met schoon water.
- Voor het mechanisch en biologisch schoonmaken van tuinvijvers
- Gebruik onder naleving van de technische gegevens.

Het apparaat kan worden gebruikt voor **zwem- en badvijvers (A)** met inachtneming van de nationale bouwvoorschriften.

De volgende inperkingen gelden voor het apparaat:

- Transporteer nimmer andere vloeistoffen dan water.
- Nooit gebruiken zonder doorstromend water.
- Niet gebruiken voor commerciële of industriële doeleinden.
- Niet gebruiken in combinatie met chemicaliën, levensmiddelen, licht brandbare of explosieve stoffen.

Veiligheidsinstructies

Dit apparaat kan gevaar opleveren voor personen en goederen, indien het op onoordeelkundige c.q. ondoelmatige wijze gebruikt wordt of als de veiligheidsvoorschriften niet worden opgevolgd.

Dit apparaat kan worden gebruikt door kinderen vanaf 8 jaar en daarnaast door personen met verminderde fysieke, sensorische of mentale vermogens of een gebrek aan ervaring en kennis, mits zij onder toezicht staan of geïnstrueerd werden over het veilige gebruik van het apparaat en de gevaren begrijpen, die hiermee samenhangen. Kinderen mogen niet met het apparaat spelen. Reiniging en onderhoud door de gebruiker mogen niet worden uitgevoerd door kinderen, die niet onder toezicht staan.

Gevaren als gevolg van de combinatie van water en elektriciteit

- De combinatie van water en elektriciteit kan - in geval van een niet volgens de voorschriften gemaakte aansluiting of door onoordeelkundig gebruik - leiden tot elektrische schokken die ernstig letsel of de dood veroorzaken.
- Schakel eerst alle watervoerende apparaten spanningvrij alvorens u in het water grijpt.

Elektrische installatie volgens de voorschriften

- Elektrische installaties dienen te voldoen aan de nationale vestigingsbepalingen en mogen slechts door een elektricien worden uitgevoerd.

- Een persoon is een elektricien als hij of zij op grond van zijn of haar opleiding, kennis en ervaring in staat en bevoegd is, de aan hem of haar overgedragen werkzaamheden te beoordelen en uit te voeren. De werkzaamheden als specialist omvatten ook het herkennen van mogelijke gevaren en het in acht nemen van geldige regionale en nationale normen, voorschriften en bepalingen.
- Neem voor uw eigen veiligheid in geval van vragen of problemen contact op met een elektricien.
- De aansluiting van het apparaat is slechts toegestaan als de elektrische gegevens van het apparaat en de voeding overeenkomen. De apparatuurgegevens bevinden zich op het typeplaatje op het apparaat, op de verpakking, of in deze handleiding.
- Het apparaat moet beveiligd zijn via een aardlekschakelaar met een vastgestelde lekstroom van maximaal 30 mA.
- Verlengkabels en stroomverdelers (bijv. stekkerdelen) moeten voor het gebruik buitenshuis geschikt zijn (spatwaterbestendig).
 - Trafo met een veiligheidsafstand van tenminste 2 m ten opzichte van het water plaatsen.
- Stroomkabels mogen geen kleinere doorsnede hebben dan rubberen slangen met de afkorting H05RN-F. Verlengkabels moeten voldoen aan DIN VDE 0620.
- Bescherm de stekkerverbindingen tegen vochtigheid.
- Gebruik het apparaat uitsluitend op een volgens de voorschriften geïnstalleerde contactdoos.

Veilig gebruik

- Gebruik het apparaat niet als er sprake is van defecte elektrische kabels of een defecte behuizing.
- Het apparaat niet dragen, of aan de elektrische kabel trekken.
- Zorg, bij het aanleggen van de kabels, voor bescherming tegen beschadigingen en let er op dat niemand erover kan struikelen.
- Maak de behuizing van het apparaat of onderdelen ervan alleen open als daar in de gebruiksaanwijzing uitdrukkelijk om gevraagd wordt.
- Voer alleen werkzaamheden aan het apparaat uit, die in deze gebruiksaanwijzing zijn beschreven. Neem contact op met een erkende serviceafdeling of bij twijfel met de fabrikant, in het geval dat problemen niet kunnen worden verholpen.
- Gebruik alleen originele reserveonderdelen en accessoires voor het apparaat.
- Breng nooit technische veranderingen aan het apparaat aan.
- De aansluitnoeren kunnen niet worden vervangen. Bij een beschadigd snoer moet het apparaat resp. de onderdelen worden afgevoerd.
- Gebruik het apparaat uitsluitend, als er zich geen personen in het water bevinden!
- Het apparaat, aansluitingen en stekkers zijn niet waterdicht en mogen niet onder water aangelegd of gemonteerd worden.
- Gebruik het apparaat uitsluitend met de meegeleverde trafo.
- Houd de contactdoos en de netstekker droog.
- De filter mag in geen geval overlopen. Er bestaat de kans dat de vijver leegloopt.

Montage (A)

Leg de afvoerbuizen voor de waterafvoer naar de vijver en voor de reinigungsuitlaat naar riool of bloembed(den) zo aan dat het vervul voldoende is. Plaats het apparaat op een vaste en vlakke ondergrond (A1) en zorg er voor dat het niet onder water komt te staan. Plaats bij montage van een OASE UVC-voorzuiveringsapparaat (bv. een Bitron) het apparaat minstens 2 meter van de vijverrand (A1). Plaats de trafo zodanig op minstens 2 meter van de vijverrand dat hij niet onder water kan komen te staan (A1). Om werkzaamheden aan het apparaat te kunnen verrichten, moet u de toegang tot het deksel helemaal vrij houden. Schuif of draai de slang op het slangmondstuk (A2) en zet hem vast met een slangkleem. Schuif de vlakke pakking op het slangmondstuk, steek het slangmondstuk in de inlaat van het filterhuis en schroef de waterinlaat er van binnen af vast op (A2). Sluit de tweede waterinlaat af met het gesloten slangmondstuk (behalve bij montage van een OASE UVC-voorreinigungsapparaat, bv. de **Bitron**). Leg de slang zodanig dat niemand er op kan trappen en er geen knikken in zitten. Sluit de slang aan op de pomp.

Monteer uitloop DN 110 (BioTec Screenmatic 36)

Zo gaat u te werk:

- Plaats de O-ring op de uitloop.
- Plaats de uitloop van buitenaf in de wand van het reservoir. De als nok uitspringende markering moet naar boven wijzen en op het gatpatroon zijn uitgelijnd.
- Bevestig de uitloop van binnenuit met bolkop Schroeven.
 - Draai alle schroeven met accuschroevendraaier kruisgewijs vast, zodat ze gelijkmatig tegen de afdichting liggen. Zet schroeven met kruiskop schroevendraaier vast.

Ingebruikneming (B)

Schakel de pomp in, open het deksel van het apparaat, stel de waterstraal met behulp van de regelaar op de waterverdeler (B2) zo af dat hij het eerste derde deel van de zeef raakt. Sluit het deksel, sluit de aansluitkabel van de motor aan op de trafo en steek de stekker erin (B1). Het apparaat werkt automatisch, de reiniging vindt eens per halfuur plaats. Opmerking: het Biotec-filter is een biologisch filtersysteem en heeft bij nieuwe installatie enkele weken nodig om zijn volledige biologische werkzaamheid te ontplooiën.

Reiniging en onderhoud (C)

Lees eerst de veiligheidsinstructies door! Verwijder voor het begin van de werkzaamheden altijd de stekker van de pomp en de Screenmatic uit het stopcontact (B3)! Reinig het filter alleen als dit nodig is en gebruik daarvoor geen chemische reinigingsmiddelen, aangezien deze de bacteriën in het filterschuim doden, waardoor het biologisch filterleven niet optimaal tot ontwikkeling zou komen.

Reiniging en vervanging van de Screenmatic-zeef

Open het deksel van het apparaat, neem de opvangbak eruit en maak deze leeg (C1). Indien nodig moet het Screenmatic-element uit het apparaat worden genomen (C2). Klap daartoe het zeefelement omhoog, maak de afdichtstop van de aansluitkabel naar binnen toe los van de wand van het reservoir, trek de aansluitkabel door de wand van het reservoir naar binnen door, druk op de bevestigingshaak op het Screenmatic-element en verwijder dit. Bij Biotec 36 de Screenmatic-unit naar achteren drukken (C2) en dan verwijderen. Draai van het zijstuk zonder motor de zijdelingse schroeven los (C3), verwijder het zijstuk, maak de spanhendel los (C4) en haal de Screenmatic-zeef er naar voren toe af. Reinig het Screenmatic-element en de afstriker en spoel de zeef grondig en van beide zijden onder stromend water schoon. Vervang de zeef indien nodig. Zet het Screenmatic-element in omgekeerde volgorde weer in elkaar, voer de aansluitkabel door de opening in de wand van het reservoir en sluit deze opening af met de afdichtstop.

Reiniging en vervanging van het filterschuim, reiniging van de substraatbuizen of vervanging van het substraat

Open het deksel van het apparaat, klap het zeefelement naar boven (C5). Plaats om het filterschuim mechanisch te reinigen het reinigingsgereedschap op een steun voor het schuimrubberen filter en knijp de schuimrubberen inzetstukken meerdere keren uit, neem indien nodig het filterschuim uit (C6) en reinig het onder schoon water. Verwijder de scheidingswand tussen filter- en substraatkamer. Open de reinigingsuitlaat met de toevoerklep, tot het water helemaal is weggestroomd, sluit de reinigingsuitlaat weer en schakel de pomp net zolang in tot het filter geheel met vijverwater gevuld is. Open de reinigingsuitlaat opnieuw en laat het water wegstromen. Herhaal deze spoelprocedure 2 à 3 keer. Verwijder de substraatbuizen, reinig deze onder stromend water of vervang het substraat. Plaats de substraatbuizen weer in de geleidingen, zet de scheidingswand terug, klap het zeefelement weer naar onderen en sluit het filterdeksel, schakel de pomp weer in (B3).

Opslaan / overwinteren

Bij watertemperaturen beneden 8 °C of op zijn laatst bij kans op vorst, moet u het apparaat buiten werking stellen. Maak het apparaat leeg, reinig het grondig en controleer tevens of het defecten vertoont. Verwijder alle schuimplastische delen en substraatbuizen en sla deze na reinigen en drogen vorstvrij op. De netstekker niet in het water dompelen! De plaats waar u ze bewaart, mag niet toegankelijk zijn voor kinderen. Dek de filterhouder zodanig af, dat er geen regenwater kan binnendringen. Maak alle slangen, buisleidingen en aansluitingen zoveel mogelijk leeg.

Niet-slijtvaste onderdelen

Filterschuim, substraatfilter en Screenmatic-zeef zijn niet-slijtvaste onderdelen en vallen niet onder de garantiebepalingen. De trafo en de Screenmatic-aandrijving kunnen bij beschadiging van de bekabeling of van de behuizing niet worden gerepareerd en moeten om die reden dan worden vervangen.

Afvoer van het afgedankte apparaat



Dit apparaat niet met het huishoudelijk afval afvoeren! Maak gebruik van het hiervoor bestemde recyclesysteem. Maak het apparaat eerst door het afsnijden van de kabels onbruikbaar.

Storingen

Storing	Oorzaak	Oplossing
Het apparaat reinigt niet naar behoren	Apparaat nog maar pas in gebruik	<ul style="list-style-type: none"> - De volledige biologische reinigingswerking wordt pas na enkele weken gebruik bereikt - Gebruik de biologische starter OASE Biokick om snel een populatie filterbacteriën op te bouwen.
	De pompcapaciteit is niet adequaat.	Stel de pompcapaciteit opnieuw in.
	Water extreem verontreinigd	Algen en bladeren uit de vijver verwijderen, water verseren
	Te veel vissen en dieren in het water	Richtwaarde: ca. 60 cm (lengte) aan vis op 1 m ³ vijverwater
	De Screenmatic-zeef is verstopt.	Maak de Screenmatic-zeef schoon of vervang hem.
Er komt geen water uit de vijverinloop	Het filterschuim is verontreinigd.	Reinig het filterschuim of vervang het.
	Stekker van de pomp is niet aangesloten	Stekker van de pomp insteken
	Vijverinloop is verstopt	Reinig de vijverinloop

Traducción de las instrucciones de uso originales

Indicaciones sobre estas instrucciones de uso

Bienvenido a OASE Living Water. La compra del producto **BioTec 12/18/36 Screenmatic** es una buena decisión. Lea minuciosamente las instrucciones y familiarícese con el equipo antes de usar el mismo por primera vez. Todos los trabajos en y con este equipo sólo se deben ejecutar conforme a estas instrucciones. Tenga necesariamente en cuenta las indicaciones de seguridad para garantizar un uso correcto y seguro del equipo. Guarde cuidadosamente estas instrucciones. Entregue estas instrucciones al nuevo propietario en caso de cambio de propietario.

Símbolos en estas instrucciones

Los símbolos que se emplean en estas instrucciones de uso tienen el siguiente significado:



Peligro de daños a personas por tensión eléctrica peligrosa

El símbolo indica un peligro inminente que puede provocar la muerte o graves lesiones si no se toman las medidas correspondientes.



Peligro de daños de personas por una fuente de peligro general

El símbolo indica un peligro inminente que puede provocar la muerte o graves lesiones si no se toman las medidas correspondientes.



Indicación importante para un funcionamiento sin fallos.

Uso conforme a lo prescrito

BioTec 12/18/36 Screenmatic, denominado a continuación "equipo" y todas las otras piezas incluidas en el suministro se deben emplear exclusivamente como sigue:

- Para la operación con agua limpia.
- Para la limpieza mecánica y biológica de estanques de jardín
- Operación observando los datos técnicos.

El equipo se puede utilizar en **piscinas (A)** cumpliendo las prescripciones de instalación nacionales.

Para el equipo son válidas las siguientes limitaciones:

- No transporte nunca otros líquidos que no sea el agua.
- No opere nunca sin circulación de agua.
- No emplee el equipo para fines industriales.
- No emplee el equipo en combinación con productos químicos, alimentos y sustancias fácilmente inflamables o explosivas.

Indicaciones de seguridad

El equipo puede ser una fuente de peligro para las personas y los valores materiales, si no se emplea adecuadamente y conforme al uso previsto o si no se observan las indicaciones de seguridad.

Este equipo se puede usar por niños a partir de 8 años así como por personas con capacidades físicas, sensoriales o mentales disminuidas o con escasas experiencias y conocimientos, si se supervisan o se instruyen de forma segura en el uso del equipo y han entendido los peligros que se pueden producir. Los niños no deben jugar con el equipo. Los niños no deben limpiar ni mantener el equipo sin supervisión.

Peligros que se producen por el contacto del agua con la electricidad

- En caso de una conexión no conforme a lo prescrito o una manipulación inadecuada, el contacto del agua con la electricidad puede provocar la muerte o graves lesiones debido a un choque eléctrico.
- Antes de tocar el agua desconecte siempre todos los equipos que se encuentran en el agua de la tensión.

Instalación eléctrica conforme a lo prescrito

- Las instalaciones eléctricas deben cumplir las prescripciones de montaje nacionales y se deben realizar sólo por un electricista calificado.

- Una persona es un electricista calificado cuando por su formación, conocimientos y experiencias profesionales es capaz y está autorizada a valorar y ejecutar los trabajos encargados. Los trabajos como personal técnico también incluyen el reconocimiento de los posibles peligros y el cumplimiento de las correspondientes normas, prescripciones y disposiciones regionales y nacionales.
- En caso de preguntas y problemas diríjase a personal especializado en eléctrica.
- Sólo está permitido conectar el equipo cuando los datos eléctricos del equipo coincidan con la alimentación de corriente. Los datos del equipo se encuentran en la placa de datos técnicos en el equipo, en el embalaje o en estas instrucciones.
- El equipo tiene que estar protegido con un dispositivo de protección contra corriente de fuga máxima de 30 mA.
- Las líneas de prolongación y distribuidores de corriente (p. ej. enchufes múltiples) deben ser apropiados para el empleo a la intemperie (protegido contra salpicaduras de agua).
 - Emplace el transformador con una distancia de seguridad mínima de 2 m al agua.
- La sección de las líneas de conexión a la red no debe ser más pequeña que la de los cables protegidos con goma con la sigla H05RN-F. Las líneas de prolongación tienen que cumplir la norma DIN VDE 0620.
- Proteja las conexiones de enchufe contra la humedad.
- Conecte el equipo sólo a una caja de enchufe instalada conforme a las normas vigentes.

Funcionamiento seguro

- Está prohibido operar el equipo con líneas eléctricas defectuosas o si la caja está defectuosa.
- No transporte ni tire el equipo por la línea eléctrica.
- Tienda las líneas con protección contra daños y garantice que ninguna persona tropiece con ellas.
- Abra la caja del equipo o las partes del equipo sólo si esto se requiere expresamente en las instrucciones.
- Ejecute en el equipo sólo los trabajos descritos en estas instrucciones. Si no es posible solucionar los problemas diríjase a una oficina de atención a los clientes o en caso de dudas al fabricante.
- Emplee sólo piezas de recambio y accesorios originales para el equipo.
- No realice nunca modificaciones técnicas en el equipo.
- Las líneas de conexión no se pueden cambiar. Deseche el equipo o el componente si está dañada una línea.
- Utilice el equipo sólo cuando no haya ninguna persona en el agua.
- El equipo, las conexiones y las clavijas no son impermeables al agua y no se pueden tender ni montar en el agua.
- Opere el equipo sólo con el transformador contenido en el volumen de suministro.
- Mantenga secos el tomacorriente y la clavija de red.
- Por ninguna razón se debe rebosar el filtro. Existe peligro de que se vacíe el estanque.

Montaje (A)

Tienda los tubos de desagüe para la salida de agua al estanque y para la salida de limpieza a la canalización o al macizo de flores con suficiente inclinación. Coloque el equipo en una base plana y resistente protegido contra la inundación (A1). En caso de montaje de un equipo preclarificador UVC de OASE (p.e. Bitron) emplace el equipo por lo menos a 2 m de distancia del borde del estanque (A1). Emplace el transformador por lo menos a 2 m de distancia del borde del estanque y protegido contra inundación (A1). Observe de que se pueda acceder sin problemas a la tapa para poder ejecutar los trabajos en el equipo. Coloque el tubo flexible en la boquilla portatubo escalonada (A2) y asegúrelo con una abrazadera para tubo flexible. Coloque la junta plana en la boquilla portatubo escalonada, ponga la boquilla portatubo escalonada en la abertura de entrada de la caja de filtro y enrosque por adentro fija la tubuladura de entrada del agua (A2). Cierre la segunda entrada de agua con la boquilla portatubo cerrada (excepto para el montaje de un OASE equipo preclarificador UVC, p.e. **Bitron**). Tienda el tubo flexible protegido contra las pisadas y dobladuras y conéctelo a la bomba.

Montaje de la salida DN 110 (BioTec Screenmatic 36)

Proceda de la forma siguiente:

- Coloque la junta tórica en la salida.
- Coloque la salida por fuera en la pared del recipiente.
 - La marca pronunciada como nariz tiene que indicar hacia arriba y estar alineada con la configuración de agujeros.
- Fije la salida por dentro con los tornillos alomados.
 - Apriete en cruz todos los tornillos con un destornillador a batería para que la junta se apoye uniformemente. Reapriete los tornillos con un destornillador de estrella.

Puesta en servicio (B)

Conecte la bomba, abra la tapa del equipo, ajuste el chorro de agua con el regulador en el distribuidor de agua (B2) de forma que el chorro de agua salga en el primer tercio de la criba. Cierre la tapa, una línea de conexión del motor con el transformador y enchufe la clavija a la red (B1). El equipo trabaja automáticamente y la limpieza tiene lugar cada 30 minutos. Nota: El filtro Biotec es un sistema de filtro biológico y necesita en caso de que sea una nueva instalación algunas semanas hasta la plena eficacia biológica.

Limpieza y mantenimiento (C)

Tenga antes en cuenta las indicaciones de seguridad. Antes de comenzar los trabajos saque siempre la clavija de red de la bomba y de la unidad Screenmatic (B3). Limpie el filtro sólo si fuera necesario. Para el desarrollo óptimo del efecto de filtro biológico no emplee productos de limpieza químicos, porque estos destruyen las bacterias en los elementos de espuma filtrantes.

Limpieza y sustitución de la criba Screenmatic

Abra la tapa del equipo, saque el recipiente colector y vacíelo (C1). Si fuera necesario saque la unidad Screenmatic (C2). Pliegue para esto el elemento de criba hacia arriba, suelte el tapón del cable de conexión de la pared del recipiente hacia adentro, pase el cable de conexión por la pared del recipiente hacia adentro, presione los ganchos de retención laterales en la unidad Screenmatic y saque el mismo. En el caso del Biotec 36 presione la unidad Screenmatic hacia atrás (C2) y sáquela después. Afloje en la parte lateral sin motor los tornillos laterales (C3), quite la parte lateral, suelte la palanca de sujeción (C4) y saque la criba Screenmatic por delante. Limpie la unidad Screenmatic y los rascadores, y enjuague la criba minuciosamente por ambos lados bajo agua corriente. Sustituya la criba si fuera necesario. Monte de nuevo la unidad Screenmatic en secuencia contraria, guíe el cable de conexión por la abertura en la pared del recipiente y cierre la misma con el tapón.

Limpieza y sustitución de los elementos de espuma filtrantes, limpieza de los tubos de substrato o cambio del substrato

Abra la tapa del equipo y pliegue el elemento de criba hacia arriba (C5). Para la limpieza mecánica de los elementos de espuma filtrantes coloque la herramienta de limpieza en el soporte de espuma filtrante y presione varias veces los elementos de espuma filtrantes. Saque si fuera necesario los elementos de espuma filtrantes (C6) y límpielos bajo el agua clara. Quite la pared de separación entre la cámara de filtro y la cámara de substrato. Abra la salida de agua sucia con la válvula de cierre hasta que se haya purgado completamente el agua y ciérrela después de nuevo. Conecte la bomba hasta que se haya llenado el filtro completamente con el agua del estanque. Abra de nuevo la salida de limpieza y purgue el agua. Repita este procedimiento de enjuague de 2 a 3 veces. Desmonte los tubos de substrato, límpielos bajo el agua o cambie el substrato. Coloque de nuevo los tubos de substrato en las guías, coloque de nuevo la pared de separación, baje de nuevo el elemento de criba, cierre la tapa del filtro y conecte de nuevo la bomba (B3).

Almacenamiento / Conservación durante el invierno

El equipo se tiene que poner fuera de servicio si la temperatura del agua baja por debajo de 8 °C o a más tardar cuando se esperen heladas. Vacíe el equipo, límpielo minuciosamente y compruebe si presenta daños. Quite y limpie todos los elementos de espuma filtrantes y los tubos de substrato y almacénelos secos y protegidos contra heladas. No sumerja la clavija de red en el agua. El lugar de almacenamiento no debe estar al alcance de los niños. Cubra el recipiente de filtro de forma que no pueda entrar el agua de lluvia. Vacíe lo más posible todos los tubos flexibles, tuberías y conexiones.

Piezas de desgaste

Los elementos de espuma filtrantes, el filtro de substrato y la criba Screenmatic son piezas de desgaste y no entran en la prestación de garantía. El transformador y el accionamiento Screenmatic no se pueden reparar en caso que estén dañadas las líneas o la caja, por lo que se tienen que sustituir.

Desecho



¡Este equipo no se debe desechar en la basura doméstica! Deseche el equipo sólo a través de un sistema de recogida previsto. Corte el cable para inutilizar el equipo.

Fallos

Fallo	Causa	Ayuda
El equipo no limpia satisfactoriamente	El equipo no está todavía largo tiempo en servicio	<ul style="list-style-type: none"> - El pleno efecto de limpieza biológico se alcanza después de algunas semanas - Para una rápida formación de las bacterias de filtro use el cebador biológico OASE BioKick
	Caudal de la bomba no adecuado	Ajuste de nuevo el caudal de la bomba
	Agua extremadamente sucia	Elimine las algas y hojas del estanque. Cambie el agua
	Exceso de peces y animales en el estanque	Valor aproximativo: Peces de aprox. 60 cm de longitud por 1 m³ de agua de estanque
	La criba Screenmatic-está sucia	Limpie o cambie la criba Screenmatic
No sale agua por la entrada del estanque	Elementos de espuma filtrantes sucios	Limpie o cambie los elementos de espuma filtrantes
	La clavija de la bomba no está conectada a la red	Conecte la clavija de la bomba a la red
	Entrada del estanque obstruida	Limpie la entrada del estanque

Tradução das instruções de uso originais

Explicações necessárias às Instruções de uso

Bem-vindo a OASE Living Water. Com a aquisição do produto **BioTec 12/18/36 Screenmatic** tomou uma boa decisão.

Antes de utilizar pela primeira vez o aparelho, leia atentamente as instruções de uso e familiarize-se com a operação. Todos os trabalhos com este aparelho poderão ser realizados exclusivamente conforme as presentes instruções. Observe estritamente as instruções de segurança com respeito ao uso correcto e seguro do aparelho.

Guarde estas instruções de uso em local seguro. Se ceder o aparelho a outra pessoa, entregue-lhe as instruções de uso.

Símbolos usados nestas instruções

Os símbolos utilizados nestas instruções de uso têm o seguinte significado:



Risco de lesões de pessoas por tensão eléctrica perigosa

O símbolo adverte de perigo iminente, passível de provocar a morte ou lesões gravíssimas quando não observadas as precauções necessárias.



Risco de lesões de pessoas por uma fonte geral de perigos

O símbolo adverte de perigo iminente, passível de provocar a morte ou lesões gravíssimas quando não observadas as precauções necessárias.



Informação importante para o funcionamento sem falhas.

Emprego conforme o fim de utilização acordado

BioTec 12/18/36 Screenmatic, doravante designado "aparelho", e todas as demais peças que fazem parte dele podem ser utilizados só conforme abaixo definido:

- Para a operação com água limpa.
- Para a limpeza mecânica e biológica de lagos e tanques de jardim.
- Operação, sendo observadas as características técnicas.

O aparelho presta para ser utilizado junto a **piscinas (A)**, na base da observação das normas nacionais de instalação.

O aparelho está sujeito a estas restrições:

- Nunca bombear outros líquidos que não a água.
- Nunca operar a bomba sem que seja percorrida por água.
- Não serve para utilizações industriais.
- Não utilizar em contacto com produtos químicos, géneros alimentícios, combustíveis ou substâncias explosivas.

Instruções de segurança

O aparelho poderá ser fonte de perigo para pessoas e valores materiais se for utilizado indevidamente, em discordância do fim de utilização descrito ou se as instruções de segurança não forem observadas.

O aparelho pode ser utilizado por crianças com idade a partir de 8 anos e por pessoas com capacidade física, sensórica ou mental reduzida ou falta de experiência e conhecimentos técnicos enquanto forem vigiadas ou desde que tenham sido instruídas quanto ao uso seguro do aparelho e aos riscos relacionados com o uso. O aparelho não é brinquedo infantil. A limpeza e a manutenção não podem ser feitas por crianças sem vigilância por pessoas adultas.

Riscos pelo contacto entre água e electricidade

- Se o aparelho não for conectado de acordo com as normas vigentes ou não manejado conforme exigido nestas instruções, o contacto entre água e corrente eléctrica poderá provocar graves lesões corporais por choque eléctrico.
- Antes de meter a mão na água, desenergize sempre todos os aparelhos que se encontram na água.

Instalação eléctrica conforme as normas vigentes

- Todas as instalações eléctricas devem preencher os requisitos constantes das normas nacionais, podendo ser realizadas só por um electricista qualificado e autorizado.

- É electricista quem em virtude da sua formação profissional, conhecimentos e experiência profissional tem a habilitação e autorização para julgar e realizar os trabalhos dos quais for encarregado. O trabalho como canalizador também inclui a capacidade de reconhecer eventuais perigos e a observação das normas, disposições e regulamentos nacionais e regionais.
- Se houver dúvidas ou problemas, dirija-se a um electricista qualificado e autorizado!
- Antes de conectar o aparelho, verifique que as características do aparelho correspondem às da rede eléctrica. As características do aparelho estão indicadas na chapa de identificação, sobre a embalagem ou nestas instruções de uso.
- O disjuntor de corrente de avaria deve proteger o aparelho com o valor máximo de 30mA (rated leakage current).
- Os fios de extensão e distribuidores eléctricos (por exemplo, conjunto de várias tomadas) devem ser autorizados para a utilização fora da casa (protecção contra salpicos de água).
 - Posicionar o transformador com uma distância mínima de 2 m à água.
- A secção dos cabos de conexão à rede eléctrica não pode ser inferior à de cabos com revestimento de borracha (referência H05RN-F). Os cabos de extensão devem corresponder à norma DIN VDE 0620.
- Proteger os conectores contra humidade.
- Ligue o aparelho só com uma tomada instalada de acordo com as normas vigentes.

Operação segura

- Em caso de fios eléctricos defeituosos ou carcaça defeituosa, o aparelho não pode ser posto em funcionamento!
- Não transporte nem puxe o aparelho pelo fio de conexão.
- Instale os cabos de forma que estejam protegidos contra danificação e ninguém possa tropeçar.
- Não abra a carcaça do aparelho ou os componentes do mesmo, a menos que as instruções de uso autorizem expressamente tal intervenção.
- Faça só os trabalhos, no aparelho, descritos nestas instruções de uso. Dirija-se a um centro de serviço ou, em caso de dúvida, ao fabricante, caso não consiga eliminar os problemas.
- Utilize só peças de reposição originais e acessório original por serem compatíveis com o aparelho.
- Não efectue modificações técnicas do aparelho.
- Os cabos de alimentação não podem ser substituídos. Em caso de cabo eléctrico defeituoso, deve ser substituído todo o aparelho ou componente,
- Utilize o aparelho só quando não estão pessoas na água!
- O aparelho, os pontos de conexão e as fichas não são à prova de água, não podendo ser banhados.
- O aparelho pode ser operado só com o transformador que faz parte do volume de entrega.
- Mantenha a tomada e a ficha eléctrica secas.
- O filtro não pode transbordar. Risco de esvaziamento do tanque.

Montagem (A)

Coloque a tubagem de circulação entre o filtro e o tanque e o tubo de escoamento entre o ponto de descarga de impurezas (água suja) e a rede de esgoto ou o canteiro com a inclinação adequada. Posicione o aparelho sobre uma base plana e resistente, de forma que não possa ser banhado (A1). No caso da montagem de um aparelho UVC de clarificação prévia OASE (p. ex. Bitron), observar uma distância mínima de 2 m à borda do tanque (A1). Posicionar o transformador com uma distância mínima de 2 m à borda do tanque, de forma que não possa ser banhado (A1). Deve existir sempre acesso livre à tampa para poder fazer trabalhos no aparelho. Montar a mangueira ao bocal escalonado (A2) e fixar com uma braçadeira. Enfiar o anel de vedação plano no bocal escalonado, introduzir o bocal na abertura de entrada da carcaça do filtro e enroscar bem, de dentro, a entrada de água (A2). Tapar a segunda entrada de água com o bocal cego (a não ser que seja montado um aparelho de clarificação prévia UVC **OASE**, p. ex. **Bitron**). Colocar a mangueira de tal forma que não possa ser pisada nem curvada excessivamente e ligar à bomba.

Montar o bocal de saída DN 110 (BioTec Screenmatic 36)

Proceder conforme descrito abaixo:

- Colocar o O-ring no bocal de saída.
- Introduzir de fora o bocal de saída na parede do recipiente.
 - A marcação, em forma de nariz, deve estar voltada para cima e encontrar-se alinhada para a abertura.
- Fixar de dentro o bocal de saída, mediante parafusos de cabeça lenticular.
 - Mediante uma aparafusadora sem fio, apertar em diagonal todos os parafusos para que o elemento de vedação se junte uniformemente. Reapertar os parafusos com uma chave de fendas.

Colocação em funcionamento (B)

Ligar a bomba, abrir a tampa do aparelho, ajustar o jacto de água com o regulador no distribuidor (B2) de modo a chegar ao primeiro terço do crivo. Fechar a tampa, ligar o cabo de alimentação do motor com o transformador e conectar a ficha eléctrica (B1). O aparelho funciona automaticamente, cada meia hora é executada uma limpeza. Nota: O Biotec é um sistema de filtros biológicos. Dura algumas semanas até que um novo aparelho atinja o seu pleno efeito biológico.

Limpeza e manutenção (C)

Observe as instruções de segurança obrigatórias! Antes de iniciar trabalhos, desconecte sempre a ficha eléctrica da bomba e unidade Screenmatic (B3)! Limpe o filtro só se é realmente necessário. Para o desenvolvimento óptimo do efeito de filtragem biológico, desista de usar detergentes químicos por matarem as bactérias nos filtros de espuma.

Limpar e substituir o crivo Screenmatic

Abrir a tampa do aparelho, tirar e esvaziar o depósito colector (C1). Se preciso, tirar a unidade Screenmatic (C2). Para o efeito, subir o crivo, afastar da parede do depósito o elemento que veda (apertar para dentro) o cabo eléctrico, tirar o cabo eléctrico pela parede, premir para dentro as molas laterais da unidade Screenmatic e retirar esta unidade. No Biotec 36, pressionar para trás a unidade Screenmatic (C2) e depois retirar. Na parte lateral desprovida de motor, desenroscar os parafusos laterais (C3), retirar a parte lateral, desapertar a alavanca (C4) e tirar pela frente o crivo Screenmatic. Limpar cuidadosamente a unidade Screenmatic e os raspadores. Lavar bem os lados do crivo em água corrente. Se preciso, substituir o crivo. Fazer a montagem da unidade Screenmatic na ordem inversa à desmontagem. Passar o cabo de alimentação pela abertura da parede do depósito e vedar com o tampão.

Limpar e substituir os elementos filtrantes. Limpar os tubos de substrato ou substituir o substrato.

Abrir a tampa do aparelho, subir o filtro (C5). Para a limpeza mecânica dos filtros, pôr a ferramenta de limpeza sobre um suporte e espremer várias vezes os filtros de espuma. Se preciso, tirar os filtros e limpar em água corrente (C6). Afastar a parede divisória entre a câmara do filtro e a do substrato. Abrir o obturador do ponto de descarga de água suja até que esta tenha escorrido por completo. Fechar o obturador. Ligar a bomba até que o filtro esteja totalmente enchido de água do tanque. Abrir novamente o obturador do ponto de descarga de água suja até que esta tenha escorrido por completo. Repetir 2 – 3 vezes a enxaguadura. Tirar os tubos de substrato e limpar em água corrente ou substituir o substrato. Introduzir os tubos de substrato nas guias, montar a divisória, baixar o crivo, fechar a tampa do filtro e voltar a ligar a bomba (B3).

Guardar/Invernar o aparelho

O aparelho deve ser posto fora de operação a temperaturas esperadas abaixo de 8 °C da água ou quando se deve contar com geada. Esvaziar o aparelho, fazer limpeza cuidadosa e controlar quanto a eventuais defeitos. Tirar, limpar, secar e guardar todas as espumas de plástico e tubos de substrato à prova de geada. Não mergulhe nunca a ficha de rede em água! Guardar os elementos e componentes fora do alcance de crianças. Tapar o depósito do filtro de tal forma que não possa penetrar água pluvial. Esvaziar na medida do possível todas as mangueiras, tubos e bocais.

Peças de desgaste

Os filtros de espuma, filtros de substrato e o crivo Screenmatic são peças sujeitas ao desgaste, não estando abrangidas pela garantia legal. Em caso de defeito dos cabos eléctricos ou da carcaça, o transformador e o motor da unidade Screenmatic não são reparáveis, devendo ser substituídos.

Descartar o aparelho usado



O aparelho não poderá ser eliminado com o lixo doméstico! Deverá ser entregue ao sistema de recolha selectiva de lixo. Corte anteriormente o cabo de alimentação o que torna o aparelho inutilizável.

Anomalias

Anomalia	Causa	Remédio
O efeito de limpeza do aparelho é insatisfatório	Periodo de funcionamento insuficiente	<ul style="list-style-type: none"> - O pleno efeito da limpeza biológica é atingido só após algumas semanas - Para acelerar a criação de bactérias no filtro, usar o iniciador biológico OASE Biokick.
	Débito inadequado da bomba	Corrigir o ajuste do débito
	Água muito suja	Tirar algas e folhas do tanque, substituir a água
	Excesso de animais no tanque	Valor de orientação: 60 cm de comprimento por 1 m ³ de água
	Crivo Screenmatic entupido	Limpar ou, se preciso, substituir o crivo Screenmatic
	Filtros de espuma sujos	Limpar ou, se preciso, substituir os filtros de espuma
Da mangueira de retorno do sistema não sai água ao tanque	A ficha eléctrica da bomba não está conectada	Conectar a ficha da bomba
	Mangueira de retorno entupida	Desentupir a mangueira

Traduzione delle istruzioni d'uso originali

Note sulle presenti istruzioni d'uso

Benvenuti all'OASE Living Water. Avete fatto un'ottima scelta acquistando il prodotto **BioTec 12/18/36 Screenmatic**. Prima della messa in servizio leggere attentamente le istruzioni d'uso e familiarizzare con l'apparecchio. Eseguire tutte le operazioni su e con questo apparecchio osservando sempre le presenti istruzioni. Osservare attentamente le norme di sicurezza al fine di garantire un impiego corretto e sicuro dell'apparecchio. Conservare accuratamente queste istruzioni d'uso. Consegnarle al nuovo acquirente in caso di cambio di proprietà.

Simboli utilizzati in queste istruzioni

Significato dei simboli utilizzati nelle presenti istruzioni d'uso:



Pericolo di danni alle persone causati dalla tensione elettrica pericolosa

Il simbolo richiama l'attenzione su un pericolo direttamente incombente, le cui conseguenze possono essere la morte o gravi lesioni se non vengono adottate le apposite misure di protezione.



Pericolo di danni alle persone causati da fonti di pericolo generali

Il simbolo richiama l'attenzione su un pericolo direttamente incombente, le cui conseguenze possono essere la morte o gravi lesioni se non vengono adottate le apposite misure di protezione.



Nota importante per garantire un funzionamento senza anomalie.

Impiego ammesso

BioTec 12/18/36 Screenmatic, chiamato "apparecchio" qui di seguito, e tutti gli altri componenti in dotazione possono essere utilizzati solo nel modo seguente:

- Per il funzionamento con acqua pulita.
- Per la pulizia meccanica e biologica di laghetti da giardino.
- Funzionamento in conformità alle caratteristiche tecniche.

L'apparecchio è adatto all'impiego in **laghetti piscina e laghetti da bagno (A)** osservando le norme di costruzione nazionali.

Per l'apparecchio valgono le seguenti restrizioni:

- Non trasportare mai liquidi diversi dall'acqua.
- Non utilizzarlo mai senza flusso d'acqua.
- Non utilizzarlo per scopi commerciali o industriali.
- Non utilizzarlo unitamente a prodotti chimici, generi alimentari, sostanze facilmente infiammabili o esplosive.

Norme di sicurezza

Questo apparecchio può costituire un pericolo per persone o beni materiali se esso non viene utilizzato correttamente o non secondo la finalità d'impiego oppure se le avvertenze di sicurezza non vengono osservate.

Questo apparecchio può essere utilizzato da bambini sopra gli 8 anni e da persone con capacità fisiche, sensoriche o mentali ridotte o che non dispongono di esperienza e cognizioni tecniche, però a condizione che vengano sorvegliate e siano state addestrate nell'uso corretto dell'apparecchio e siano in grado di capire i pericoli conseguenti. I bambini non possono giocare con l'apparecchio. Gli interventi di pulizia e manutenzione non possono essere eseguiti da bambini se questi non vengono sorvegliati.

Pericoli dovuti alla combinazione di acqua ed elettricità

- La combinazione di acqua ed elettricità può provocare la morte o gravi lesioni personali se il collegamento non è a norma o l'impiego dell'apparecchio è errato.
- Prima di mettere le mani nell'acqua, diseccitare sempre tutti gli apparecchi ivi presenti.

Installazione elettrica conforme alle norme

- Le installazioni elettriche devono soddisfare le disposizioni d'installazione nazionali e possono essere eseguite solo da un elettricista specializzato.

- Una persona viene considerata un elettricista specializzato se essa è abilitata e autorizzata - data la formazione professionale, le cognizioni tecniche e l'esperienza - a valutare e ad eseguire gli interventi conferiti. Il lavoro del tecnico comprende anche il saper riconoscere eventuali pericoli e l'osservanza delle norme, prescrizioni e disposizioni nazionali vigenti in materia.
- Rivolgersi ad un elettricista specializzato qualora dovessero sorgere domande e problemi.
- Eseguire il collegamento solo se i dati elettrici dell'apparecchio e dell'alimentazione elettrica concordano. I dati sono riportati sulla targhetta di identificazione dell'apparecchio, sulla confezione, oppure nelle presenti istruzioni d'uso.
- L'apparecchio deve essere protetto con un dispositivo di protezione per correnti di guasto con una corrente di taratura di max. 30 mA.
- I cavi di prolungamento e distributori di corrente (ad es. prese multiple) devono essere adatti per l'impiego all'aperto (protetti contro gli spruzzi d'acqua).
 - Installare il trasformatore ad una distanza di sicurezza di minimo 2 m dall'acqua.
- Le linee di allacciamento alla rete non devono avere una sezione trasversale minore di quella delle condutture a tubo flessibile di gomma con la sigla H05RN-F. Le condutture di prolungamento devono soddisfare le norme DIN VDE 0620.
- Proteggere le connessioni a spina contro l'umidità.
- Collegare l'apparecchio solo ad una presa installata secondo le norme.

Funzionamento sicuro

- Non utilizzare l'apparecchio se i cavi elettrici o il corpo dell'apparecchio sono difettosi.
- Non avvicinare l'apparecchio ai cavi elettrici.
- Mettere i cavi al riparo da danni e in maniera tale che nessuno possa cadervi sopra.
- Aprire l'alloggiamento dell'apparecchio o delle relative componenti solo se ciò è espressamente indicato nelle istruzioni d'uso.
- Utilizzate l'apparecchio solo per operazioni descritte in questo libretto d'istruzioni. Rivolgersi ad un centro d'assistenza autorizzato o in caso di dubbio al produttore, in caso di mancata risoluzione dei problemi.
- Utilizzare solo parti di ricambio e accessori originali per l'apparecchio.
- Non apportate mai modifiche tecniche all'apparecchio.
- Non è possibile sostituire i cavi. Smaltire apparecchio e componenti se un cavo è danneggiato.
- Utilizzare l'apparecchio solo se nessuno è presente nell'acqua!
- L'apparecchio, gli attacchi e i connettori non sono a tenuta d'acqua, quindi non devono essere installati o montati nell'acqua.
- Utilizzare l'apparecchio solo con il trasformatore in dotazione.
- Mantenere presa e spina sempre asciutte.
- Il filtro non deve assolutamente traboccare. C'è pericolo di svuotamento del laghetto.

Montaggio (A)

Installate i tubi di scarico per lo scarico dell'acqua nel laghetto e per lo scarico di depurazione nella fognatura o nell'aiuola con pendenza sufficiente. Installate l'apparecchio al sicuro da inondazioni su un fondo solido e piano (A1). In caso di montaggio di un predepuratore UVC OASE (per es. Bitron) installare l'apparecchio ad almeno 2 m dal bordo del laghetto (A1). Piazzare il trasformatore ad almeno 2 m dal bordo del laghetto e al sicuro da inondazioni (A1). Badate che il coperchio sia accessibile liberamente per poter eseguire lavori sull'apparecchio. Spingere o avvitare il tubo flessibile sulla boccola a gradini (A2) ed assicurarlo con un morsetto per tubi. Spingere la guarnizione piatta sulla boccola a gradini per tubo flessibile, inserire la boccola in questione nell'apertura di entrata della scatola del filtro ed avvitare solidamente dall'interno il tronchetto di entrata dell'acqua (A2). Chiudere la seconda entrata dell'acqua con la boccola per tubo flessibile chiusa (eccetto in caso di montaggio di un apparecchio predepuratore UVC, per es. OASEBitron). Posare il tubo flessibile in modo solido e senza pieghe ed allacciarlo alla pompa.

Montare scarico DN 110 (BioTec Screenmatic 36)

Procedere nel modo seguente:

- Applicare l'O-ring sullo scarico
- Applicare dall'esterno lo scarico sulla parete del contenitore.
- La marcatura a forma di nasello deve essere rivolta verso l'alto e allineata con la configurazione dei fori.
- Fissare lo scarico dall'interno con viti a testa bombata.
 - Per far sì che la guarnizione poggi in modo uniforme, stringere tutte le viti diagonalmente agendo sull'avvitatore a batteria. Riserrare le viti agendo su un cacciavite a stella.

Messa in funzione (B)

Inserire la pompa, aprire il coperchio dell'apparecchio, regolare il getto dell'acqua con il regolatore sul distributore dell'acqua (B2) in modo che colpisca nel primo terzo del vaglio. Chiudere il coperchio, collegare la linea di allacciamento del motore con il trasformatore ed innestare la spina elettrica (B1). L'apparecchio lavora automaticamente, la depurazione avviene ogni mezz'ora. Avvertenza: il filtro Biotec è un sistema di filtraggio biologico e in caso di nuova installazione ha bisogno di alcune settimane per arrivare alla piena efficacia biologica.

Pulizia e manutenzione (C)

Osservare prima le norme di sicurezza! Prima di iniziare il lavoro staccare sempre la spina elettrica della pompa e dello Screenmatic (B3)! Pulire il filtro solo quando è necessario, per lo sviluppo ottimale della biologia di filtraggio non impiegare detersivi chimici, perché questi uccidono i batteri negli elementi filtranti di espanso.

Pulire o sostituire il vaglio Screenmatic

Aprire il coperchio dell'apparecchio, togliere e vuotare il recipiente di raccolta (C1). Se necessario, togliere l'inserito Screenmatic (C2). Perciò ribaltare verso l'alto l'inserito vaglio, staccare verso l'interno il tappo di tenuta del cavo di allacciamento dalla parete del recipiente, far passare il cavo di allacciamento attraverso la parete del recipiente, premere i ganci di arresto laterali sull'inserito Screenmatic ed estrarre quest'ultimo. Per il Biotec 36 premere indietro l'unità Screenmatic (C2) e poi rimuoverla. Sbloccare le viti laterali (C3) sulla parte laterale senza motore, togliere la parte laterale, allentare la leva di bloccaggio (C4) e sfilare in avanti il vaglio Screenmatic. Pulire l'inserito Screenmatic e le racle e lavare accuratamente il vaglio da ambedue i lati sotto acqua corrente. Se necessario sostituire il vaglio. Rimontare l'inserito Screenmatic in successione inversa, infilare il cavo di allacciamento attraverso l'apertura nella parete del recipiente e poi chiudere quest'ultima con il tappo di tenuta.

Pulire gli elementi filtranti di espanso e cambiarli, pulire i tubi per substrato o cambiare il substrato

Aprire il coperchio dell'apparecchio, ribaltare verso l'alto l'inserito vaglio (C5). Per la pulitura meccanica degli elementi filtranti di espanso porre l'utensile di pulitura su un supporto di materiale espanso e pressare insieme più volte gli inserti di espanso; se necessario, estrarre gli elementi filtranti di espanso (C6) e pulirli sotto acqua limpida. Togliere la parete divisoria fra camera filtro e camera substrato. Aprire la valvola dello scarico di pulizia finché l'acqua non sia completamente defluita, chiudere di nuovo e inserire la pompa fintanto che il filtro sia completamente riempito d'acqua del laghetto. Aprire nuovamente lo scarico di pulizia e scaricare l'acqua. Ripetere 2-3 volte questa operazione di sciacquatura. Togliere i tubi per substrato, pulirli sotto acqua corrente o sostituire il substrato. Inserire nuovamente i tubi per substrato nelle guide, rimontare la parete divisoria, abbassare l'inserito del vaglio e chiudere il coperchio del filtro, riavviare la pompa (B3).

Immagazzinaggio/rimessaggio durante l'inverno

In caso di temperature sotto 8°C o al più tardi quando si prevede il gelo, dovete mettere l'apparecchio fuori servizio. Svuotare l'apparecchio, eseguire una pulizia accurata e controllare se è danneggiato. Togliere e pulire tutti gli inserti di materiale espanso ed i tubi di sostrato, depositarli all'asciutto in un luogo non esposto a gelo. Non immergere nell'acqua la spina elettrica! Il luogo di deposito deve essere inaccessibile ai bambini. Coprite il recipiente del filtro in modo che non possa penetrarvi acqua piovana. Svuotate per quanto possibile tutti i tubi flessibili, le tubazioni e gli allacciamenti.

Parti soggette a usura

Elementi filtranti di espanso, filtro substrato e vaglio Screenmatic sono parti soggette a usura e non sono coperte da garanzia. In caso di danneggiamenti dei conduttori o della scatola il trasformatore ed il comando Screenex non possono più venire riparati e devono quindi venire sostituiti.

Smaltimento



Non smaltire questo apparecchio gettandolo nei rifiuti domestici! Utilizzare l'apposito sistema di ritiro. Rendere inutilizzabile l'apparecchio tagliando i cavi.

Guasti

Guasto	Causa	Rimedio
L'apparecchio non pulisce in modo soddisfacente	Apparecchio non ancora in funzione da molto tempo	<ul style="list-style-type: none"> - Il pieno effetto biologico di depurazione viene raggiunto solo dopo alcune settimane. - Per una rapida generazione di batteri filtro impiegare lo starter biologico OASE Biokick
	Potenza della pompa non adatta	Regolare di nuovo la potenza della pompa
	L'acqua è estremamente sporca	Togliere alghe e foglie dal laghetto, cambiare l'acqua
	Quantità di pesci ed altri animali troppo alta	Valore orientativo: lunghezza pesci ca. 60 cm in 1 m ³ d'acqua del laghetto
	Il vaglio Screenmatic è intasato	Pulire il vaglio Screenmatic o cambiarlo
Nessuna uscita d'acqua dall'entrata nel laghetto	Gli elementi filtranti di espanso sono sporchi	Pulire gli elementi filtranti di espanso o sostituirli
	Spina elettrica della pompa non collegata	Collegare la spina elettrica della pompa
	Entrata laghetto intasata	Pulire entrata laghetto

Oversættelse af den originale brugsanvisning

Henvisninger vedrørende denne brugsanvisning

Velkommen til OASE Living Water. Med dit køb af **BioTec 12/18/36 Screenmatic** har du truffet et godt valg. Inden du bruger apparatet første gang, er det vigtigt, at du læser brugsanvisningen grundigt igennem og gør dig fortrolig med apparatet. Alle arbejder på og med dette apparat må kun udføres iht. foreliggende vejledning. Sikkerhedshenvisningerne skal ubetinget overholdes for korrekt og sikker anvendelse. Opbevar denne brugsanvisning omhyggeligt. Ved ejerskifte, videregiv venligst brugsanvisningen.

Symboler i denne vejledning

De anvendte symboler i denne brugsanvisning har følgende betydning:



Fare for personskade pga. farlig elektrisk spænding

Symbolet advarer mod en umiddelbar truende fare, som kan have død eller svære kvæstelser til følge, hvis de pågældende forholdsregler ikke følges.



Fare for personskade pga. en generel farekilde

Symbolet advarer mod en umiddelbar truende fare, som kan have død eller svære kvæstelser til følge, hvis de pågældende forholdsregler ikke følges.



Vigtige instruktioner for en problemfri anvendelse.

Formålsbestemt anvendelse

BioTec 12/18/36 Screenmatic, i det følgende benævnt "apparat", og alle andre dele fra leveringen bør udelukkende anvendes som følger:

- Til brug med rent vand.
- Til mekanisk og biologisk rensning af havedamme
- Drift ved overholdelse af de tekniske data.

Apparatet er egnet til brug i **svømme- og badebassiner (A)** under overholdelse af de nationale monteringsforskrifter.

Der gælder følgende restriktioner for apparatet:

- Anvend aldrig andre væsker end vand.
- Må aldrig betjenes uden gennemstrømning af vand.
- Må ikke anvendes til erhvervs- eller industrimæssige formål.
- Må ikke sættes i forbindelse med kemikalier, levnedsmidler, let brændbare eller eksplosive stoffer.

Sikkerhedsanvisninger

Dette apparat kan medføre fare for personer og materielle værdier, hvis det anvendes usagkyndigt eller i modstrid med anvendelsesformålet, eller hvis sikkerhedsanvisningerne ikke følges.

Dette apparat kan bruges af børn fra 8 år og derover og personer med nedsatte fysiske, sensoriske eller mentale evner eller manglende erfaring og viden, når de er under opsyn eller får instruktion i sikker brug af apparatet og forstår de dermed forbundne risici. Børn må ikke lege med apparatet. Rengøring og vedligeholdelse må ikke udføres af børn uden opsyn.

Farer ved kombinationen af vand og elektricitet

- Kombinationen af vand og elektricitet kan ved ikke-forskriftsmæssig tilslutning eller usaglig håndtering medføre død eller svære kvæstelser pga. elektrisk chok.
- Træk altid netstikket ud til alle enheder der befinder sig i vandet, før du stikker hånden ned i vandet.

Forskriftsmæssig elektrisk installation

- Elektriske installationer skal overholde de nationale byggebestemmelser og må kun udføres af en autoriseret elektriker.
- En person betragtes som autoriseret elektriker, hvis vedkommende som følge af sin faglige uddannelse, sin viden og erfaring er i stand til og berettiget til at bedømme og udføre det arbejde, som er blevet overdraget til vedkommende. Arbejdet som autoriseret elektriker omfatter også erkendelse af eventuelle farer og hensyntagning til relevante regionale og nationale normer, forskrifter og bestemmelser.
- Ved spørgsmål og problemer rettes henvendelse til en autoriseret el-installatør.

- Det er kun tilladt at tilslutte apparatet, hvis de elektriske data for apparatet og strømforsyningen stemmer overens. Apparatets data finder sig på apparatets typeetikette og på indpakningen eller i denne brugsanvisning.
- Apparatet skal afsikres med lækageafbryder indstillet til en nominal fejlstrøm på maksimalt 30 mA.
- Forlængerledning og strømfordeler (f. eks. strømskinne) skal i anvendelsen være placeret frit (stænkåret).
 - Transformator skal opstilles med en sikkerhedsafstand på mindst 2 m fra vandet.
- Nettilslutningsledningerne må ikke have et mindre tværsnit end gummiledninger af typen H05RN-F. Forlængerledninger skal overholde DIN VDE 0620 .
- Beskyt stikforbindelserne mod fugtighed.
- Tilslut kun apparatet til en forskriftsmæssigt installeret stikdåse.

Sikker drift

- Ved defekte elektriske ledninger eller defekt kabinet må apparatet ikke anvendes.
- Bær eller træk ikke apparatet i den elektriske ledning.
- Opbevar ledninger, så de er beskyttet mod beskadigelse, og pas på, at ingen kan falde over dem.
- Apparatets kabinet eller tilhørende dele må kun åbnes, hvis du udtrykkeligt bliver opfordret til det i vejledningen.
- Der må kun gennemføres arbejde på apparatet, som er beskrevet i denne vejledning. Henvend dig til et autoriseret serviceværksted eller i tvivlstilfælde til producenten, hvis det ikke er muligt at afhjælp problemerne.
- Anvend kun originale reservedele og originalt tilbehør til apparatet.
- Foretag aldrig tekniske ændringer på apparatet.
- Forbindelsesledningerne kan ikke skiftes ud. Ved en beskadiget ledning skal hhv. apparatet og bestanddelen bortskaffes.
- Brug kun apparatet, når der ikke er personer i bassinet!
- Apparatet, tilslutningerne og stikkene er ikke vandtætte og må ikke monteres i vand.
- Anvend kun apparatet med den transformator, der medfølger ved leveringen.
- Hold stikdåsen og netstikket tørt.
- Filteret må under ingen omstændigheder løbe over. Der er fare for udtømmning af dammen.

Montering (A)

Før afløbsrørene til vandudledningen til dammen og renseudledningen til kloak eller blomsterbed med tilstrækkeligt fald. Placér enheden uden for vandets rækkevidde på et plant og fast underlag (A1). Ved montering af et OASE UVC-forrenseapparat (f.eks. Bitron) skal enheden placeres mindst 2 m fra bassinkanten (A1). Placér transformatoren uden for vandets rækkevidde mindst 2 m fra bassinkanten (A1). Sørg for uhindret adgang til dækslet, så der kan udføres arbejde på enheden. Skub eller drej slangen på slangestuds (A2) og husk at sikre med spændespånd. Skub pakningen på slangestuds, sæt slangestuds ind i filterhusets indløbsåbning og skru vandindløbsstuds fast indefra (A2). Luk det andet vandindløb med den lukkede slangestuds (undtagen ved montering af et UVC-forrenseapparat, f.eks. **Bitron**). Før slangen beskyttet og uden knæk og slut den til pumpen.

Montér udløb DN 110 (BioTec Screenmatic 36)

Sådan gør du:

- Sæt O-ringen på udløbet
- Sæt udløbet ind i beholdervæggen udefra. Markeringen som er præget som næse skal vise opad og være tilpasset hulmønsteret.
- Fastgør udløbet udefra med linsecylinderskruer.
 - Alle skruer skal spændes på tværs med en akkuskruestrækker, så pakningen dækker jævnt. Efterspænd skruerne med en stjerneskruestrækker.

Ibrugtagning (B)

Tænd for pumpen, åbn dækslet til enheden og indstil vandstrålen med regulatoren (B2) på vandfordeleren, så strålen rammer den første tredjedel af sien. Luk dækslet, forbind motorens tilslutningsledning med transformatoren og sæt netstikket i (B1). Enheden arbejder automatisk. Rengøringen udføres hver halve time. Bemærk: Biotec-filteret er et biologisk filtersystem og det varer nogle uger, før den fulde biologiske effekt nås efter nyinstallering.

Rengøring og vedligeholdelse (C)

Læs først sikkerhedsanvisningerne! Før arbejdet påbegyndes, skal netstikket til pumpen og til Screenmatic altid først trækkes ud (B3)! Rengør kun filteret ved behov. Af hensyn til en optimal udvikling af filterbiologien må der ikke anvendes kemiske rengøringsmidler, da disse dræber bakterierne i filterskummet.

Rengøring og udskiftning af Screenmatic-sien

Åbn dækslet på enheden. Fjern og tøm opsamlingsbeholderen (C1). Tag Screenmatic-indsatsen ud, såfremt det er nødvendigt (C2). Dette gøres ved at vippe filterindsatsen op, løsne tilslutningskablets tætningsprop indvendigt fra beholdervæggen, trække tilslutningskablet indad gennem beholdervæggen og trykke låsehagerne i siden på Screenmatic-indsatsen ind, hvorefter indsatsen kan tages ud. Tryk Screenmatic-enheden bagud (C2) ved Biotec 36, og tag den ud. Løsn skruerne i siden på sidedelen uden motor (C3). Fjern sidedelen. Løsn spændearmen (C4) og træk Screenmatic-sien frem og ud. Rengør Screenmatic-indsatsen og afstrygerne og skyl filteret grundigt fra begge sider under rindende vand. Skift filteret ud, såfremt det er nødvendigt. Monter Screenmatic-indsatsen igen i omvendt rækkefølge. Før tilslutningskablet gennem åbningen i beholdervæggen og luk åbningen med tætningsproppen.

Rengøring og udskiftning af filterskum, rengøring af substratrør eller udskiftning af substrat

Åbn dækslet på enheden og vip filterindsatsen op (C5). Anbring rengøringsredskabet på en skumpudeholder for at rengøre filterskummet mekanisk og pres skumpuderne sammen flere gange, tag om nødvendigt filterskummet ud (C6) og rengør det under rent vand. Tag skillevæggen mellem filter- og substratkammer ud. Åbn rensudledningen med spærreskyderen, indtil vandet er løbet fuldstændig af. Luk igen og tænd for pumpen, indtil filteret er helt fyldt med bassinvand. Åbn rensudledningen igen og tøm vandet ud. Gentag denne skylning 2 til 3 gange. Tag substratrørerne ud, rengør dem under rindende vand eller udsklift substratet. Sæt substratrørerne i føringerne igen, sæt skillevæggen i igen, klap filterindsatsen ned igen, luk dækslet til filteret og tænd for pumpen igen (B3).

Opbevaring/overvintring

Ved vandtemperaturer under 8 °C eller senest ved forventet frostvej skal enheden tages ud af drift. Tøm enheden, rengør den grundigt og kontroller den for eventuelle skader. Fjern alle skumpuder og substratrør, rengør dem og opbevar dem tørt og frostfrit. Stik ikke netstikket ned i vandet! Opbevaringsstedet skal være utilgængeligt for børn. Tildæk filterbeholderen, så der ikke kan trænge regnvand ind. Tøm samtlige slanger, rørledninger og tilslutninger, så vidt det er muligt.

Sliddele

Filterskum, substratfiltre og Screenmatic-filtre er sliddele og er ikke omfattet af garantien. Transformatoren og Screenmatic-drevet kan ikke repareres, hvis ledningerne eller huset beskadiges, og skal derfor skiftes ud.

Bortskaffelse



Dette apparat må ikke bortskaffes som husholdningens affald! Benyt venligst det dertil indrettede tilbagetagelsessystem. Gør apparatet ubrugeligt først ved at skære kablet af.

Fejl

Fejl	Arsag	Afhjælpning
Enheden renser ikke tilfredsstillende	Enheden har ikke været i funktion særlig længe	<ul style="list-style-type: none"> - Den fuldstændige biologiske renseseffekt opnås først efter nogle uger - Brug den biologiske starter OASE Biokick til hurtig udvikling af filterbakterier
	Pumpeeffekten passer ikke	Indstil pumpeeffekten på ny
	Vandet er meget snavset	Fjern alger og blade fra bassinet, udskift vandet
	Fiske- og dyrestanden er for stor	Vejledende værdi: ca. 60 cm fisk pr. 1 m ³ bassinvand
	Screenmatic-filteret er stoppet	Rens eller udskift Screenmatic-filteret
Der kommer ikke vand ud af bassinindløbet	Filterskummet er tilsmudset	Rens eller udskift filterskummet
	Pumpens netstik er ikke sluttet til	Slut pumpens netstik til
	Bassinindløbet er tilstoppet	Rengør bassinindløbet

Øversettelse av den originale bruksanvisningen

Merknader til denne bruksanvisningen

Velkommen til Oase Living Water. Med kjøpet av produktet **BioTec 12/18/36 Screenmatic** har du gjort et godt valg. Les denne bruksanvisningen nøye og gjør deg kjent med apparatet før du tar det i bruk første gang. Alt arbeid på og med dette apparatet skal gjennomføres etter de anvisninger som foreligger.

Ta hensyn til sikkerhetsanvisningene for riktig og sikker bruk av apparatet.

Ta godt vare på denne bruksanvisningen. Hvis apparatet selges skal bruksanvisningen følge med.

Symboler i denne bruksanvisningen

Symbolene i denne bruksanvisningen har følgende betydning:



Fare for personskade ved farlig elektrisk spenning

Symbolet henviser til en akutt truende fare som kan medføre alvorlige personskader eller død, dersom ikke de nødvendige forholdsregler treffes.



Fare for personskade ved en generell risikokilde

Symbolet henviser til en akutt truende fare som kan medføre alvorlige personskader eller død, dersom ikke de nødvendige forholdsregler treffes.



Viktige anvisninger for feilfri funksjon.

Tilsiktet bruk

BioTec 12/18/36 Screenmatic, i det etterfølgende kalt "apparat", og alle andre deler i leveransen må bare bli anvendt som følger:

- Skal kun drives med rent vann.
- For mekanisk og biologisk rensing av hagedammer.
- Drift ved overholdelse av tekniske data.

Apparatet egner seg for bruk i **badedammer (A)** under overholdelse av nasjonale monteringsforskrifter.

Følgende restriksjoner gjelder for apparatet:

- Bruk aldri apparatet til å pumpe andre væsker enn vann.
- Skal aldri brukes uten vanngjennomstrømming.
- Skal ikke brukes for nærings- eller industriformål.
- Skal ikke brukes i forbindelse med kjemikalier, næringsmidler, lett brennbare eller eksplosive stoffer.

Sikkerhetsanvisninger

Hvis apparatet brukes på feil måte eller til et formål det ikke er konstruert for, eller hvis sikkerhetsanvisningene ikke følges kan det likevel oppstå fare for personskader og materielle skader.

Dette apparatet kan brukes av barn som er 8 år eller eldre, samt av personer med reduserte fysiske, sensoriske eller mentale begrensninger, eller som mangler erfaring og kunnskap, hvis de er under oppsikt eller har fått opplæring i riktig bruk av apparatet, og forstår farene forbundet med å bruke dette. Barn må ikke leke med apparatet. Rengjøring eller brukervedlikehold må ikke utføres av barn uten at de er under oppsikt.

Farer pga. kombinasjon av vann og elektrisitet

- Kombinasjonen av vann og elektrisitet kan ved ikke forskriftsmessig tilkobling og feil håndtering føre til død eller alvorlige skader pga. elektrisk støt.
- Før du berører vannet, må nettstøpslene for alle apparater som befinner seg i vannet alltid trekkes ut.

Forskriftsmessig elektrisk installasjon

- Elektriske installasjoner må tilsvare nasjonale installasjonsforskrifter og må kun gjennomføres av en fagperson.
- En person teller som elektrofagperson, hvis vedkommende på grunn av faglig utdanning, kunnskap og erfaring er skikket og berettiget til å vurdere og utføre arbeidene vedkommende får tildelt. Arbeidet som fagperson omfatter også å oppdage mulige farer og følge gjeldende regionale og nasjonale normer, forskrifter og bestemmelser.
- Kontakt en elektrofagperson ved spørsmål og problemer.

- Tilkoblingen av apparatet er bare tillatt når de elektriske dataene til apparatet og strømforsyningen stemmer overens. Apparatdataen finner du på typeskiltet på apparatet, på forpakningen og i denne bruksanvisningen.
- Apparatet må være sikret gjennom en jordfeilbryter med en utløserstrøm på maksimalt 30 mA.
- Skjøteledninger og strømfordelere (f. eks. stikkkontaktspredere) må disse være beregnet for utendørs bruk (beskyttet mot vannsprut).
 - Transformator plasseres i en sikkerhetsavstand på minst 2 m fra vannet .
- Strømledningen må ikke ha mindre diameter enn gummislangeledninger merket H05RN-F. Skjøteledninger må tilfredsstille kravene i DIN VDE 0620.
- Beskytt kontakter og koblinger mot fuktighet.
- Apparatet må bare kobles til en forskriftsmessig installert stikkontakt.

Sikker drift

- Ved defekte elektriske ledninger eller hus, må ikke apparatet brukes.
- Aldri bær eller dra apparatet etter ledningen.
- Legg ledningene slik at de er beskyttet mot skader, og slik at ingen kan snuble i dem.
- Åpne huset på apparatet eller tilhørende deler kun hvis det uttrykkelig blir sagt i bruksanvisningen at man skal gjøre det.
- Utfør kun arbeid på dette apparatet som er beskrevet i denne bruksanvisningen. Kontakt autorisert kundeservice eller produsenten ved tvil hvis problemet ikke kan utbedres.
- Bruk kun originale reservedeler og tilbehør for apparatet.
- Utfør aldri tekniske endringer på apparatet.
- Tilkoblingsledningene kan ikke bli erstattet. Dersom en ledning blir skadet må apparatet henholdsvis komponentene bli deponert som avfall.
- Produktet må ikke brukes hvis det oppholder seg personer i vannet!
- Apparatet, tilkoblinger og pluggen er ikke vanntette og må ikke plasseres hhv. monteres i vann.
- Apparatet skal bare drives med den medfølgende transformatoren.
- Hold stikkontakt og støpsel tørre.
- Filteret må under ingen omstendigheter renne over. Dette kan medføre at dammen tømmes.

Montering (A)

Legg avløpsrør for vannutløp til dammen, og rengjøringsutløp til kloakk eller blomsterbed med tilstrekkelig helling. Plasser apparatet på et fast og jevnt underlag, på en slik måte at det ikke kan oversvømmes (A1). Ved montering av en UVC-forrener fra OASE (f. eks. Bitron), må apparatet plasseres minst 2 m fra dammen (A1). Plasser trafoen minst 2 m fra dammen, på en slik måte at den ikke kan oversvømmes (A1). Pass på at det er uhindret tilgang til dekselet, for å kunne utføre arbeid på apparatet. Skyv/vri slangen på slangestussen (A2) og sikre med en slangeklemme. Skyv planpakningen på slangestussen, sett slangestussen inn i innløpsåpningen på filterhuset, og skru vanninnløpsstussen fast innenfra (A2). Lukk det andre vanninnløpet med den lukkede slangestussen (bortsett fra ved montering av en UVC-forrener, f. eks. **Bitron**). Legg slangen beskyttet, og slik at de ikke kan komme knekk på den, og koble den til pumpen.

Monter utløpet DN 110 (BioTec Screenmatic 36)

Slik går du frem:

- Sett O-ringen på utløpet
- Sett utløpet utenfra inn i beholderveggen.
MÅrkeringen som er utpreget som nese må peke oppover og være rettet mot hulbildet.
- Fest utløpet innenfra med linseskruer.
 - Trkk til alle skruer over kors med en batteridreven skrutrekker, slik at alle tetninger ligger an jevnt. Ettertrekk skrueene med stjerneskrutrekker.

Igangsetting (B)

Slå på pumpen, åpne dekselet på apparatet, still inn vannstrålen med regulatoren på vannfordeleren (B2) slik at den treffer den første tredjedelen på filteret. Lukk dekselet, koble strømledningen for motoren til trafoen, og sett i nettstøpselet (B1). Apparatet arbeider automatisk, rengjøringen utføres hver halvtime. Merk: Biotec-filteret er et biologisk filtersystem og trenger ved nyinstallering noen uker før man får full biologisk effekt.

Rengjøring og vedlikehold(C)

Følg sikkerhetsanvisningene ovenfor! Trekk alltid ut strømpluggen på pumpen og på Screenmatic (B3) før rengjøringsarbeidet begynner! Filteret skal bare rengjøres når det er behov for det. For optimal utvikling av bilterbiologien skal det ikke brukes kjemiske rengjøringsmidler, da disse vil drepe bakteriene i filterskummet.

Rengjør og bytt Screenmatic-sila

Åpne dekslelet på maskinen, ta ut oppsamlingsbeholderen og tøm den (C1). Ta om nødvendig ut Screenmatic-innsatsen Det gjøres ved å folde opp silinnsatsen, løsne tetningsstussene på tilkoblingskabelen fra beholderveggen innover, trekker tilkoblingskabelen gjennom beholderveggen mot innsiden, trykke inn låsekrokene på siden av Screenmatic-innsatsen og ta innsatsen ut. På Biotech 36 skal Screenmatic-enheten trykkes bakover (C2) og deretter tas ut. På sidedel uten motor skal sideskruene løsnes (S3, sidedelen tas av, spennhåndtaket løsnes (C4) og Screenmatic-sila tas ut forover. Rengjør Screenmatic-innsatsen og avstrykeren og sila grundig fra begge sider ved å skylle under rennende vann. Bytt sil om nødvendig. Screenmatic-innsatsen monteres i omvendt rekkefølge, tilkoblingskabelen føres gjennom åpningen i beholderveggen, som deretter stenges med tetningsstuss.

Rengjør og bytt filterskum, rengjør substratrørene eller bytt substrat

Åpne dekslelet på apparatet, fold opp sivinnsatsen (C5). For mekanisk rengjøring av filterskummet plasserer man rengjøringsverktøyet på en skumstoffholder og presser skumstoffinnsatsene sammen flere ganger. Om nødvendig må filterskummet tas ut (C6) og skylles under rent vann. Fjern skileveggen mellom filter- og substratkammer. Åpne rengjøringsavløpet med sperreskyveren til alt vannet har rent ut, likk skyveren igjen og la pumpa gå helt til filteret er helt fylt med damvann. Åpne rengjøringsavløpet én gang til og tapp ut vannet. Gjenta denne spylingen med rent vann 2-3 ganger. Ta ut substratrørene, rengjør dem under rennende vann eller bytt substrat. Sett substratrørene inn i føringene igjen, sett inn skilleveggen igjen, fold sivinnsatsen ned igjen og lukk dekslelet på filteret, koble inn pumpen igjen (B3).

Lagring/overvintring

Ved vanntemperatur på under 8 °C eller senest ved ventet frost, må apparatet tas ut av drift. Tøm apparatet, gjennomfør en grundig rengjøring og kontroller for mulige skader. Ta ut alle skumstoffinnsatser og substratrør, og rengjør, tørk, og oppbevar frostfritt. Nettstøpselet må aldri dryppes i vann! Oppbevaringsstedet må være utilgjengelig for barn. Dekk til filterbeholderen slik at regnvann ikke kan trenge inn. Tøm alle slanger, rørledninger og tilkoblinger så godt som mulig.

Slitedeler

Skumfilter, substratfilter og Screenmatic-filter er slitedeler, og omfattes ikke av garantien. Ved skade på ledning eller hus kan trafoen og Screenmatic-motoren ikke repareres, og må derfor skiftes ut.

Kassering



Apparatet skal ikke kasseres som husholdningsavfall! Bruk de fastsatte ordninger for tilbakelevering. Gjør først apparatet ubrukelig ved å kutte av kabelen.

Funksjonsfeil

Feil	Årsak	Utbedring
Apparatet renser ikke tilfredsstillende	Apparatet har bare vært i bruk i kort tid	<ul style="list-style-type: none"> - Fullstendig biologisk rengjørings effekt nås først etter noen uker - Bruk den biologiske starteren OASE Biokick for hurtig utvikling av filterbakterier
	Pumpeeffekt ikke korrekt	Still inn pumpeeffekten på ny
	Vannet er meget tilsmusset	Fjern alger og blader fra dammen, skift ut vannet
	Fiske- og dyrebestand for høy	Veiledende verdi: ca. 60 cm fiskelengde på 1 m ³ damvann
	Screenmatic-filteret er tilstoppet	Rengjør eller skift ut Screenmatic-filteret
Det kommer ikke vann ut av daminnløpet	Skumfilteret er tilsmusset	Rengjør eller skift ut skumfilteret
	Nettstøpsel for pumpe ikke satt i	Sett i nettstøpsel for pumpen
	Daminnløp tilstoppet	Rengjør daminnløp

Översättning av originalbruksanvisningen

Information om denna bruksanvisning

Välkommen till OASE Living Water. Med din nya produkt **BioTec 12/18/36 Screenmatic** har du gjort ett bra val. Läs igenom bruksanvisningen noggrant före första användningstillfället och ta reda på hur apparaten fungerar. Alla slags arbeten som utförs på denna apparat får endast genomföras enligt föreliggande instruktioner. Beakta noga säkerhetsanvisningarna, de är en förutsättning för korrekt och säker användning. Förvara denna bruksanvisning på ett säkert ställe. Om apparaten byter ägare måste även bruksanvisningen följa med.

Symboler i denna bruksanvisning

Symbolerna som används i denna bruksanvisning har följande betydelse:



Risk för personskador på grund av farlig elektrisk spänning

Symbolen står för en överhängande fara, som kan leda till dödsfall eller allvarliga personskador, om inte lämpliga åtgärder vidtas.



Risk för personskador på grund av en allmän riskkälla

Symbolen står för en överhängande fara, som kan leda till dödsfall eller allvarliga personskador, om inte lämpliga åtgärder vidtas.



Viktig upplysning för störningsfri funktion.

Ändamålsenlig användning

BioTec 12/18/36 Screenmatic, i fortsättningen kallad "apparat", och alla andra delar som ingår i leveransen får uteslutande användas enligt följande:

- För drift med rent vatten.
- För mekanisk och biologisk rengöring av trädgårdsdammar
- Drift under iakttagande av tekniska data.

Apparaten är avsedd för användning till **sim- och badbassänger (A)** varvid de nationella installationsföreskrifterna måste beaktas.

För apparaten gäller följande begränsningar:

- Pumpa aldrig andra vätskor än vatten.
- Kör aldrig utan vattengenomströmning.
- Använd inte för kommersiella eller industriella ändamål.
- Använd inte kombination med kemikalier, livsmedel eller lättantändliga eller explosiva ämnen.

Säkerhetsanvisningar

Det kan utgå fara för personer och materiella värden från den här enheten om den används på ett olämpligt sätt eller i strid mot det avsedda användningssyftet, eller om säkerhetsanvisningarna inte följs.

Den här enheten kan användas av barn som är 8 år eller äldre samt av personer med sänkt fysisk, sensorisk eller mental förmåga eller brist på erfarenhet och kunskap förutsatt att de hålls under uppsikt eller instrueras i hur de använder enheten säkert samt de risker som kan uppstå. Barn får inte leka med enheten. Rengöring och användarunderhåll får inte utföras av barn utan uppsikt.

Faror vid kombination av vatten och elektricitet

- Om anslutningen inte har utförts på föreskrivet sätt eller om apparaten hanteras på olämpligt sätt kan kombinationen av vatten och elektricitet leda till dödsolyckor eller allvarliga personskador pga. elektriska slag.
- Innan du doppar ned handen i vattnet måste du alltid dra ut stickkontakten till all utrustning som befinner sig i vattnet.

Elektrisk installation enligt föreskrift

- Elektriska installationer måste ha utförts i enlighet med nationella bestämmelser och får endast utföras av en behörig elinstallatör.
- En behörig elinstallatör är en person som till följd av sin yrkesutbildning, kunskap och erfarenhet både kan och är berättigad att bedöma och genomföra tilldelade arbetsuppgifter. Sådana arbetsuppgifter som utförs av behörig per-

sonal omfattar även förmågan att identifiera möjliga faror samt att beakta gällande regionala och nationella standarder, föreskrifter och bestämmelser.

- Om frågor eller problem uppstår måste du kontakta en elinstallatör.
- Apparaten får endast anslutas om de elektriska data som gäller för apparaten stämmer överens med strömförsörjningen. Apparatus data anges på typskylten på apparaten, på förpackningen eller i denna bruksanvisning.
- Apparaten måste vara ansluten till en jordfelsbrytare vars dimensionerade felström uppgår till max. 30 mA.
- Förlängningskablar och strömfördelare (t ex grenuttag) måste vara godkända för användning utomhus (dropptäta).
 - Installera transformatorn med minst 2 m säkerhetsavstånd till vattnet.
- Elkablarnas area får inte vara mindre än arean i gummikabel med beteckningen H05RN-F. Förlängningskablar måste uppfylla kraven som ställs i DIN VDE 0620.
- Skydda stickkontakter från fukt.
- Anslut endast apparaten till ett vägguttag som installerats enligt gällande föreskrifter.

Säker drift

- Apparaten får inte användas om elkablarna eller kåpan är defekta.
- Bär inte och dra inte apparaten i elkabeln.
- Dra kablarna så att de är skyddade och inte kan skadas, och att ingen kan snava över dem.
- Öppna apparatens kåpa eller tillhörande delar endast när du uttryckligen uppmanas till detta i bruksanvisningen.
- Genomför endast arbeten på apparaten, som beskrivs i denna anvisning. Kontakta en behörig kundtjänstverkstad, eller ev. tillverkaren, om vissa problem inte kan åtgärdas.
- Använd endast original reservdelar och tillbehör till apparaten.
- Genomför inte tekniska ändringar på apparaten.
- Elkablarna kan inte bytas ut. Om en kabel har skadats måste apparaten eller komponenten skrotas.
- Använd inte apparaten om personer befinner sig i vattnet.
- Apparaten, anslutningarna och kontakterna är inte vattentäta och får inte placeras eller monteras i vatten.
- Använd apparaten endast med transformatorn som följer med.
- Se till att uttaget och stickkontakten alltid hålls torra.
- Filtret får aldrig rinna över. Det finns risk för att dammen töms.

Montering (A)

Lägg avloppsroren för vattenutloppet till dammen och för rengöringsutloppet till avloppsnätet eller blomsterrabatten med tillräcklig lutning. Placera apparaten på ett stabilt och jämnt underlag där det inte finns risk för att den kan översvämmas (A1). När en OASE UVC-förrenare (t ex Bitron) monteras måste apparaten placeras på minst 2 m avstånd till dammens kant (A1). Placera transformatorn minst 2 m från dammens kant där det inte finns risk för att den kan översvämmas (A1). Se till att locket alltid är lättillgängligt så att arbeten kan utföras på apparaten. Skjut eller vrid slangen på den koniska slanganslutningen (A2) och säkra därefter med en slangklämma. Skjut den flata packningen på den koniska slanganslutningen, och skjut därefter in den koniska slanganslutningen i filterhusets inloppsöppning. Skruva fast vatteninloppsroret från insidan (A2). Stäng till det andra vatteninloppet med den slutna slangkopplingen (utom vid montering av en UVC-förrening, t ex **Bitron**). Lägg slangen så att den inte kan trampas ned eller vikas och anslut den därefter till pumpen.

Montera DN 110-utlopp (BioTec Screenmatic 36)

Gör så här:

- Placera O-ring på utloppet
- Sätt fast utloppet utifrån i behållarens vägg. Den markerade riktningsymbolen måste peka uppåt och ligga i linje med hålbilden.
- Sätt fast utloppet inifrån med linsskruvar.
 - Dra åt alla skruvar korsvis, med batteridriven skruvdragare, så att tätningen ligger an jämt. Efterdra skruvar med stjärnmejsel.

Driftstart (B)

Slå på pumpen, öppna apparatens lock, ställ in vattenstrålen med regleringen vid vattenfördelaren (B2) så att den sprutar emot silens första tredjedel. Stäng locket, anslut motors elkabel till transformatorn och anslut stickkontakten (B1). Apparaten kör automatiskt, och rengöringen utförs varje halvtimme. Obs! Biotec-filtret är ett biologiskt filtersystem och måste köra ett par veckor efter ny installation innan det har nått sin biologiska verkan.

Rengöring och underhåll (C)

Läs först igenom säkerhetsanvisningarna! Dra alltid ut stickkontakten till pumpen och Screenmatic innan du påbörjar arbetet (B3)! Rengör filtret endast vid behov. För att den filterbiologiska miljön ska utvecklas idealt ska inga kemiska rengöringsmedel användas, eftersom dessa dödar bakterierna i filtersvamparna.

Rengöra och byta ut Screenmatic-sil

Öppna apparatens lock, och ta sedan ut och töm uppsamlingsbehållaren (C1). Ta ut Screenmatic-insatsen vid behov (C2). Fäll upp silinsatsen, lossa på tätningspluggen till elkabeln från behållarens vägg (tryck inåt), dra elkabeln genom behållarens vägg från utsidan och in, tryck in resterande spårar vid Screenmatic-insatsen och dra sedan ut den. Vid Biotec 36 ska Screenmatic-enheten tryckas bakåt (C2) och sedan tas ut. Lossa på de sidoplacerade skruvarna (C3) vid sidodelen utan motor, ta av sidodelen, lossa på spännspaken (C4) och dra av Screenmatic-silen framåt. Rengör Screenmatic-insatsen och avstrykarna. Spola ur silen noggrant från båda sidor under rinnande vatten. Vid behov kan du även byta ut silen. Montera Screenmatic-insatsen i omvänd ordningsföljd, för in elkabeln genom öppningen i behållarens vägg och förslut denna med tätningspluggen.

Rengör och byt ut filtersvamparna, rengör substratrören eller byt ut substratet

Öppna på apparatens lock, fäll upp silinsatsen (C5). För mekanisk rengöring av filtersvamparna, sätt rengöringsverktyget på en skumhållare och pressa sedan samman skumdelarna flera gånger. Ta ut filtersvamparna vid behov (C6) och rengör dem under rinnande vatten. Ta bort skiljeväggen mellan filter- och substratkammare. Öppna spärrlocket framför rengöringsutloppet och se till att allt vatten rinner ut. Stäng utloppet på nytt och låt pumpen köra så länge tills filtret har fyllts komplett med dammvatten. Öppna sedan rengöringsutloppet på nytt och tappa av vattnet. Upprepa denna klarspolning 2-3 gånger. Ta av substratrören, rengör dem under rinnande vatten eller byt ut substratet. Sätt in substratrören i hållarna på nytt, sätt in skiljeväggen, fäll ned silinsatsen igen och stäng filtrets lock. Slå därefter på pumpen igen (B3).

Förvaring/Lagring under vintern

Ta apparaten ur drift om vattentemperaturen sjunker under 8°C eller om frost kan förväntas. Töm apparaten, rengör den noggrant och kontrollera samtidigt om den har skadats. Ta bort och rengör alla skumgummidelar och substratrör, förvara på en torr och frosthöj plats. Doppa inte ned stickkontakten i vatten. Förvaringsplatsen måste vara oåtkomlig för barn. Täck över filterbehållaren så att inget regnvatten kan tränga in. Töm samtliga slangar, rörledningar och anslutningar så gott som möjligt.

Slitagedelar

Filtersvampar, substratfilter och Screenmatic-silar är slitagedelar och täcks inte av garantin. Om kablarna eller kåpan har skadats kan transformatorn till Screenmatic-drivningen inte repareras och måste därför bytas ut.

Avfallshandling



Denna apparat får inte kastas i hushållssoporna! Lämna in apparaten till ett erkänt insamlingsställe. Klipp av kabeln så att apparaten inte längre kan tas i drift.

Störningar

Störning	Orsak	Åtgärd
Apparaten rengör inte på tillfredsställande sätt	Apparaten har inte varit i drift under lång tid	<ul style="list-style-type: none"> - Den fullständiga biologiska reningseffekten uppnås inte förrän efter ett par veckor - Använd den biologiska startern OASE Biokick för snabb bildning av filterbakterier
	Pumpens prestanda stämmer inte	Ställ in pumpens prestanda på nytt
	Vattnet är extremt smutsigt	Ta upp alger och löv ur dammen, byt ut vattnet
	För mycket fisk och andra djur	Riktvärde: ca 60 cm fisklängd på 1 m ² dammvatten
	Screenmatic-silen har täppts till	Rengör eller byt ut Screenmatic-silen
	Filtersvamparna är smutsiga	Rengör eller byt ut filtersvamparna
Inget vatten matas till dammen	Stickkontakten till pumpen har inte anslutits	Anslut pumpens stickkontakt
	Vattenmatningen till dammen tilltäppt	Rengör vattenmatningen till dammen

Alkuperäisen käyttöohjeen käännös

Ohjeita tähän käyttöohjeeseen

Tervetuloa OASE Living Water -yritykseen. Tällä ostoksella **BioTec 12/18/36 Screenmatic** olette tehnyt hyvän valinnan.

Luekaa tämä käyttöohje huolellisesti läpi ennen laitteen ensimmäistä käyttöä ja tutustukaa laitteeseen. Kaikki tätä laitetta koskevat työt ja työt tällä laitteella saa suorittaa vain kyseessä olevan ohjeen mukaan.

Noudattakaa ehdottomasti oikean ja turvallisen käytön ohjeita.

Säilyttäkää tämä käyttöohje huolellisesti! Jos laite vaihtaa omistajaa, antakaa käyttöohje eteenpäin.

Tämän ohjeen symbolit

Tässä käyttöohjeessa käytetyillä symboleilla on seuraavanlainen merkitys:



Henkilövahinkojen vaara vaarallisen sähköjännitteen johdosta

Symboli kiinnittää huomiota välittömästi uhkaavaan vaaraan, jonka seurauksena voi olla kuolema tai loukkaantuminen, kun tarvittaviin toimenpiteisiin ei ole ryhdytty.



Henkilövahinkojen vaara yleisten vaaralähteiden johdosta

Symboli kiinnittää huomiota välittömästi uhkaavaan vaaraan, jonka seurauksena voi olla kuolema tai loukkaantuminen, kun tarvittaviin toimenpiteisiin ei ole ryhdytty.



Tärkeä ohje häiriöttömään toimintaan.

Määräystenmukainen käyttö

BioTec 12/18/36 Screenmatic, nimitetään jatkossa "laitteeksi", ja kaikkia muita toimituksen osia saadaan käyttää yksinomaan, kuten seuraavassa esitetään:

- Käyttöön puhtaan veden kanssa.
- Mekaaniseen ja biologiseen puutarhalammikkojen puhdistukseen.
- Teknisten tietojen käyttö ja noudattaminen.

Laitte soveltuu käytettäväksi **uima-altaiden ja pienten lampien (A)** yhteydessä noudattamalla kansallisia rakennusmääräyksiä.

Laitteelle ovat voimassa seuraavat rajoitukset:

- Älä koskaan siirrä muita nesteitä kuin vettä.
- Älä käytä koskaan ilman, että vettä virtaa läpi.
- Ei ammattimaiseen tai teolliseen käyttöön.
- Ei käyttöön kemikaalien, elintarvikkeiden, helposti palavien tai räjähtävien aineiden yhteydessä.

Turvaohjeet

Tämä laite voi aiheuttaa vaaraa henkilöille ja esineille, jos laitetta käytetään epäasianmukaisesti tai käyttötarkoituksen vastaisesti tai jos turvallisuusohjeita ei oteta huomioon.

Tätä laitetta saavat käyttää yli 8-vuotiaat lapset, sekä henkilöt, joiden fyysiset, aistimelliset tai henkiset kyvyt ovat vähentyneet tai joilla ei ole tarvittavaa kokemusta ja tietoa, vain valvonnan alaisina ja kun heille on annettu opastusta laitteen turvallisesta käytöstä ja kun he ymmärtävät laitteen käytöstä mahdollisesti seuraavat vaarat. Lapset eivät saa leikkiä laitteella. Puhdistus ja käyttäjän suorittama huolto eivät saa tapahtua lasten toimesta ilman valvontaa.

Veden ja sähkön yhdistämisen aiheuttamat vaarat

- Veden ja sähkön yhdistämisen aiheuttama sähköisku voi johtaa kuolemaan tai vakavaan tapaturmaan, ellei sähköä liitetä määräysten mukaisesti tai jos yhdistelmää käytetään asiattomalla tavalla.
- Vedä aina kaikkien vedessä olevien laitteiden virtapistokkeet irti, ennen kuin olet kosketuksessa veden kanssa.

Määräystenmukainen sähköasennus

- Sähköasennusten täytyy vastata maakohtaisia asennusmääräyksiä ja ne saa suorittaa vain sähköalan ammattilainen.

- Sähköalan ammattilainen on henkilö, joka ammatillisen koulutuksen, tietojen ja kokemuksen perusteella on kykenevä ja oikeutettu arvioimaan ja suorittamaan hänelle annettuja töitä. Ammatillisena työskentelyyn kuuluu myös mahdollisten vaarojen tunnistaminen sekä noudatettavien paikallisten ja maakohtaisten normien, sääntöjen ja määräysten huomioonottaminen.
- Kysymyksissä ja ongelmassa voi kääntyä sähköalan ammattilaisen puoleen.
- Laitteen liitäntä on sallittua vain, kun laitteen ja virransyötön sähköiset tiedot vastaavat toisiaan. Laitetiedot ovat laitteen tyyppikilvessä, pakkauksessa tai tässä käyttöohjeessa.
- Laite on varmistettu vikavirtasuojalaitteistolla, jonka nimellisvikavirta on enintään 30 mA.
- Pidennysjohtojen ja virranjakajien (esim. pistorasiarimojen) on oltava ulkokäyttöön sopivia.
 - Aseta muuntaja paikoilleen vähintään 2 m:n turvataäisyydelle vedestä.
- Verkkokohtojen läpileikkaukset ei saa olla pienempi kuin kumiletkujohtojen, joissa on lyhenne H05RN-F. Jatkojohtojen on vastattava standardin DIN VDE 0620 vaatimuksia.
- Suojaa pistokeliitännät kosteudelta.
- Liitä laite vain määräystenmukaisesti asennettuun pistorasiaan.

Turvallinen käyttö

- Laitetta ei saa käyttää, jos sähköjohdot tai kotelo ovat viallisia.
- Laitetta ei saa kantaa tai vetää sähköjohdosta.
- Johdot on asennettava vaurioilta suojattuina ja on kiinnitettävä huomiota siihen, että kukaan ei kompastu niihin.
- Laitteen kotelon tai siihen kuuluvat osat saa avata vain silloin, kun käyttöohjeessa nimenomaisesti kehoitetaan näin tekemään.
- Laitteelle saa suorittaa vain sellaisia töitä, kuin tässä käyttöohjeessa on kuvattu. Jos ongelmia ei voi ratkaista, on käännettävä valtuutetun asiakaspalvelupisteen tai epäselvässä tapauksessa valmistajan puoleen.
- Laitteessa saa käyttää vain alkuperäisiä varaosia ja lisätarvikkeita.
- Laitteeseen ei koskaan saa tehdä teknisiä muutoksia.
- Verkkojohdon vaihtaminen uuteen ei ole mahdollista. Laite tai osa tulee poistaa käytöstä, jos johto on vahingoittunut.
- Käytä laitetta vain, kun vedessä ei ole ihmisiä.
- Laite, liitännät ja pistokkeet eivät ole vesitiiviitä, eikä niitä saa vetää tai asentaa veteen.
- Käytä laitetta vain toimitukseen sisältyvän muuntajan kanssa.
- Pidä pistorasia ja verkkopistoke kuivana.
- Vesi ei saa missään tapauksessa juosta suodattimen yli. Tällöin on olemassa lammikon tyhjenemisen vaara.

Asennus (A)

Laske veden poistoaukon laskuputket lammikkoon ja puhdistuksen poistoaukon laskuputket viemäriin tai kukkapenkkiin riittävän kaltevasti. Aseta laite tulvavedeltä suojattuna tasaiselle ja kiinteälle pohjalle (A1). Kun laitteeseen asennetaan OASE UVC-esikirkastuslaite (esim. Bitron), aseta laite vähintään 2 metrin etäisyydelle lammikon reunasta (A1). Aseta muuntaja vähintään 2 metrin etäisyydelle lammikon reunasta tulvavedeltä suojattuna (A1). Huolehdi, että kanteen päästään esteettä käsiksi, jotta laitetta koskevia töitä voidaan suorittaa. Työnnä tai käännä letku letkuyhteeseen (A2) ja varmista letkupuristimella. Työnnä tasotiviste letkuyhteeseen, työnnä letkuyhde suodatinkotelon veden tuloaukkoon ja kiinnitä tuloistukka ruuveilla tiukasti sisäpuolelta (A2). Sulje toinen veden tuloaukko suljetulla letkuyhteellä (paitsi asennettaessa **OASE** UVC-esikirkastuslaite, esim. **Bitron**). Laske letku ilman taitteita ja päälleastumiselta suojattuna ja liitä se pumppuun.

Ulostulon DN 110 asentaminen (BioTec Screenmatic 36)

Toimit näin:

- Aseta O-rengas ulostuloon
- Aseta ulostulo ulkopuolelta säiliön seinään.
Nokassa näkyvän merkinnän tulee osoittaa ylös ja olla suunnattuna reikäkuivioon.
- Kiinnitä ulostulo sisäpuolelta kupukantaruuvilla.
 - Kiristä kaikki ruuvit akkuruuvivääntimellä ristiin, jotta tiiviste asettuu tasaisesti. Kiristä ruuvit ristipääruuvitaltalla.

Käyttöönotto (B)

Kytke pumppu päälle, avaa laitteen kansi, säädä vesisuihku vedenjakajassa sijaitsevalla säätimellä (B2) siten, että se osuu sihdin ensimmäiseen kolmannekseen. Sulje kansi, liitä moottorin liitäntäjohto muuntajaan ja liitä verkkopistoke (B1). Laite toimii automaattisesti ja puhdistus tapahtuu 30 minuutin välein. Ohje: Biotec-suodatin on biologinen suodatusjärjestelmä, joka tarvitsee uuden asennuksen yhteydessä muutamia viikkoja täydellisen biologisen tehon saavuttamiseksi.

Puhdistus ja huolto (C)

Noudata turvallisuusohjeita! Irrota aina ennen työskentelyn aloittamista pumpun ja Screenmaticin verkkopistoke (B3)! Puhdista suodatin vain tarvittaessa. Älä käytä kemiallisia puhdistusaineita suodatusbiologian kehittämiseksi optimaalisesti, sillä ne tuhoavat suodatusvaahdoissa olevat bakteerit.

Screenmatic-sihdin puhdistaminen ja vaihtaminen

Avaa laitteen kansi, irrota ja tyhjennä keräilyastia (C1). Irrota tarvittaessa Screenmatic-laitte (C2). Taita sihti ylöspäin, irrota liitäntäjohton tiivistystulppa säiliön seinämästä sisäänpäin. Vedä liitäntäjohto säiliön seinämän läpi sisäänpäin, paina Screenmaticin sivulla olevaa lukitushakaa ja irrota se. Paina Biotec 36:ssa Screenmatic-laitetta taaksepäin (C2) ja poista se sitten. Irrota moottorittoman sivuosan sivulla olevat ruuvit (C3), poista sivuosa, irrota kiinnitysvipu (C4) ja poista Screenmatic-sihti vetämällä eteenpäin. Puhdista Screenmatic-laitte ja puhdistin. Huuhtelee sihti perusteellisesti molemmilta puolilta juoksevalla vedellä. Vaihda sihti tarvittaessa. Asenna Screenmatic-laitte jälleen vastakkaisessa järjestyksessä. Vie liitäntäjohto säiliön seinämän aukon läpi ja sulje aukko tiivistystulpalla.

Suodatusvaahtojen puhdistaminen ja vaihtaminen, substraattiputkien puhdistaminen tai substraatin vaihtaminen

Avaa laitteen kansi ja taita sihti ylöspäin (C5). Suodatusvaahtojen mekaanista puhdistusta varten puhdistustyökalu (2) on asetettava vaahtoaineen pidikkeen päälle ja vaahtoainepaketit on puristettava useamman kerran yhteen. Tarvittaessa suodatusvaahdot on poistettava (C6) ja puhdistettava kirkkaan veden alla. Poista suodatus- ja substraattikammion välinen väliseinä. Avaa puhdistuksen poistoaukko sulkuluistimella, kunnes vesi on kokonaan juossut ulos, sulje puhdistuksen poistoaukko jälleen ja kytke pumpu niin kauaksi aikaa päälle, kunnes suodatin on kokonaan täytetty lammikkovedellä. Avaa puhdistuksen poistoaukko uudelleen ja laske vesi ulos. Toista tämä puhtaaksihuuhteluvihe 2–3 kertaa. Poista substraattiputket, puhdista ne juoksevan veden alla ja vaihda substraatti uuteen. Aseta substraattiputket taas ohjauksiin, aseta väliseinä takaisin paikalleen, käännä sihtiosa jälleen alas ja sulje suodattimen kansi, kytke pumpu uudelleen päälle (B3).

Varastointi/talvisäilytys

Laitte on poistettava käytöstä veden lämpötilan ollessa alle 8 °C tai viimeistään silloin, kun on odotettavissa pakkasta. Tyhjennä laite, puhdista se perusteellisesti ja tarkasta samalla mahdolliset vauriot. Irrota ja puhdista kaikki vaahtoainepaketit ja substraattiputket. Säilytä kuivana ja pakkaselta suojattuna. Älä upota virtapistoketta veteen! Säilytyspaikan on oltava lasten ulottumattomissa. Peitä suodatinastia siten, että siihen ei voi päästä sadevettä. Tyhjennä kaikki letkut, putkijohdot ja liitännät sikäli kuin on mahdollista.

Kuluvat osat

Suodatinvaahdot, substraattisuodattimet ja Screenmatic-sihti ovat kuluvia osia eivätkä ne kuulu takuun piiriin. Jos johdot tai kotelo vaurioituvat, muuntajaa ja Screenmatic-käyttölaitetta ei voi korjata. Ne on sen vuoksi vaihdettava.

Hävittäminen



Tätä laitetta ei saa hävittää kotitalousjätteenä! Käyttäkää siihen tarkoitukseen varattua palautusjärjestelmää. Tehkää sitä ennen laite käyttökelvottomaksi katkaisemalla kaapeli.

Häiriöt

Häiriö	Syy	Apu
Laitte ei puhdista riittävän hyvin	Laitte ei ole vielä ollut kauan käytössä	<ul style="list-style-type: none"> Täydellinen biologinen puhdistusteho saavutetaan vasta muutamien viikkojen kuluttua. Suodatinbakteerien nopeampaan muodostumiseen voidaan käyttää biologista OASE Biokick -aloituspakettia
	Pumpun teho ei ole sopiva	Sääda pumpun teho uudelleen
	Vesi on erittäin likaantunut.	Poista levä ja puiden lehdet lammesta, vaihda vesi.
	Liian paljon kaloja ja eläimiä.	Ohjearvo: Noin 60 cm kalan pituus 1 m ³ lammikkovettä kohti.
	Screenmatic-sihti on tukkiutunut	Puhdista tai vaihda Screenmatic-sihti
Vesi ei pääse ulos lammikon tuloaukosta.	Suodatinvaahdot ovat liikkeet	Puhdista tai vaihda suodatinvaahdot
	Pumpun virtapistoketta ei liitetty.	Liitä pumpun virtapistoke.
	Lammikon tuloaukko tukkiutunut.	Puhdista lammikon tuloaukko.

Az eredeti használati útmutató fordítása

Információk ehhez a használati útmutatóhoz

Üdvözljük az OASE Living Water nevében. Ön ezen termék **BioTec 12/18/36 Screenmatic** megvásárlásával jó döntést hozott.

Az első használatba vétel előtt olvassa el gondosan a használati útmutatót és ismerkedjen meg a készülékkel. Az készülékkel, vagy a készüléken végzett bármilyen munka esetén tartsa be a jelen útmutatóban leírtakat.

A készülék helyes és biztonságos használata érdekében feltétlenül vegye figyelembe a biztonsági előírásokat.

Őrizze meg gondosan a jelen használati útmutatót. Ha másnak adja a készüléket, adja oda ezt a használati útmutatót is.

A jelen útmutatóban használt szimbólumok

A jelen használati útmutatóban használt szimbólumok jelentése a következő:



Áramütésveszély! Veszélyes elektromos feszültség, mely súlyos személyi sérülést okozhat.

A szimbólum közvetlen veszély kockázatára utal, mely a megfelelő óvintézkedések megtétele nélkül súlyos, vagy halálos kimenetelű sérüléssel és járhat.



Általános veszélyforrás: személyi sérülés veszélye

A szimbólum közvetlen veszély kockázatára utal, mely a megfelelő óvintézkedések megtétele nélkül súlyos, vagy halálos kimenetelű sérüléssel és járhat.



Fontos útmutató a zavarmentes működéshez.

Rendeltetésszerű használat

BioTec 12/18/36 Screenmatic, a továbbiakban "készülék", és a csomagolásban található minden más (alkat)rész kizárólag csak a következőképpen használható:

- Tiszta vízzel történő üzemeltetésre.
- Kerti tavak mechanikus és biológiai tisztítására
- Üzemeltetés a műszaki adatok betartása mellett.

A készülék **úszó- és fürdőtavaknál (A)** való használatra alkalmas, a nemzeti létesítési rendelkezések betartása mellett.

A készülékre a következő korlátozások érvényesek:

- A készüléket soha nem szabad vízben kívül más folyadékkal használni.
- Soha nem szabad vízátfolyás nélkül működtetni.
- Nem szabad kisipari- vagy ipari célokra használni.
- Nem szabad vegyszerekkel, élelmiszerekkel, gyúlékony vagy robbanékony anyagokkal együtt alkalmazni.

Biztonsági utasítások

A készülékből veszélyek indulhatnak ki személyekre és dologi értékekre, ha a készüléket szakszerűtlenül, ill. nem a használati célnak megfelelően alkalmazzák, vagy ha nem veszik figyelembe a biztonsági utasításokat.

A jelen készüléket 8 évesnél idősebb gyermekek, valamint csökkent fizikai, érzékszervi vagy mentális képességű, ill. hiányos tapasztalattal és megfelelő tudással rendelkező személyek kezelhetik, ha felügyelet alatt állnak, vagy a készülék biztonságos használata vonatkozásában eligazításban részesültek, és megértették az ebből eredő veszélyeket. Gyermekek nem játszhatnak a készülékkel. Tisztítást és a felhasználó által végzendő karbantartási munkákat nem végezhetnek olyan gyermekek, akik nem állnak felügyelet alatt.

Veszélyek a víz és elektromosság kombinációja által

- A víz és elektromosság kombinációja nem előírás szerű csatlakoztatás vagy szakszerűtlen kezelés esetén áramütés miatti halálhoz vagy súlyos sérülésekhez vezethet.
- Mielőtt a vízbe nyúlna, feszültségmentesítse az összes vízben lévő készüléket.

Előírászerű elektromos telepítés

- Az elektromos szerelési munkálatoknak meg kell felelniük a létesítésre vonatkozó nemzeti rendelkezéseknek, és ezeket kizárólag villamossági szakember végezheti el.
- Egy személy akkor számít villamossági szakembernek, ha szakmai képesítése, ismeretei és tapasztalatai alapján képes és jogosult a rábízott munkát felmérni és elvégezni. A szakembernek képesnek kell lennie a lehetséges veszélyek felismerésére, valamint a vonatkozó regionális és nemzeti szabványok, előírások és rendelkezések betartására is.
- Kérdések és problémák esetén forduljon villamossági szakemberhez.
- A készülék csatlakoztatása csak akkor megengedett, ha a készülék és az áramellátás elektromos adatai megegyeznek. A készülék adatai a típusútlán, a csomagoláson vagy ebben az útmutatóban találhatóak meg.
- A készüléket 30 mA névleges áramerősségű hibaáram-védelemmel kell ellátni.
- A hosszabbító (pl. elosztóléc) és az elosztó meg kell hogy feleljen a szabadban történő felhasználás feltételeinek (fröccsenés-védelemmel ellátva).
 - A transzformátort a víztől legalább 2m-es biztonságos távolságban felállítani.
- A hálózati csatlakozóvezetéknek nem szabad a H05RN-F jelölésű gumi tömlővezetéknek kisebb keresztmetszettel rendelkezniük. A hosszabbító vezetéknek eleget kell tennie a DIN VDE 0620 követelményeinek.
- A csatlakozókat védje a nedvességtől.
- A készüléket csak előírászerűen telepített dugaszolóaljzatról működtesse.

Biztonságos működés

- Sérült elektromos vezetékek vagy sérült ház esetén a készüléket tilos üzemeltetni.
- Ne hordozza vagy húzza a készüléket a csatlakozó vezetéknel fogva!
- A vezetékeket sérülésektől védetten fedtesse le és ügyeljen arra, hogy senki ne eshessen el bennük.
- Csak akkor nyissa fel a készülék vagy a hozzá tartozó részek házát, ha erre az útmutató kifejezetten felszólítja.
- Csak olyan munkálatokat végezzen a készüléken, amelyek a jelen útmutatóban ismertetve vannak. Forduljon felhatalmazott ügyfélszolgálati ponthoz vagy kétség esetén a gyártóhoz, ha az adott probléma nem szüntethető meg.
- Kizárólag eredeti pótalkatrészeket és tartozékokat használjon a készülékhez.
- Soha ne végezzen műszaki változtatásokat a készüléken.
- A csatlakozóvezeték nem cserélhető ki. Egy sérült vezeték esetén a készüléket ill. az alkotórészeit ártalmatlanítani kell.
- A készüléket csak akkor üzemeltesse, ha a tóvízben nem tartózkodnak emberek!
- A készülék, a csatlakozók és aljzatok nem vízállók, ezért a vízbe nem helyezhetők bele, ill. ott nem szerelhetők össze.
- A készüléket csak a szállított transzformátorral üzemeltesse.
- A csatlakozót és az aljzatot tartsa szárazon.
- A szűrőnek semmi esetre sem szabad túlcserdulia. Fennáll annak a veszélye, hogy a tó kiürül.

Felszerelés (A)

Kellő lejtéssel fedtesse le a vízkivezetés tóhoz vezető, valamint a tisztító kivezetés csatornába vagy virágágyásba vezető lefolyócsövét. Állítsa a készüléket elárasztástól védetten sík és szilárd talajra (A1). OASE UVC előderítő készülék (pl. Bitron) felszerelése esetén a készüléket legalább 2 m-es távolságban kell felállítani a tó peremétől (A1). A transzformátort a tó peremétől legalább 2 m-es távolságban, elárasztástól védetten kell elhelyezni (A1). Ügyeljen rá, hogy akadálytalanul hozzá lehessen férni a fedélhez, hogy munkálatokat lehessen végezni a készüléken. Helyezze ill. csavarja fel a tömlőket a lépcsőzetes tömlővégre (A2), és biztosítsa azokat tömlőszorítóval. Tolja rá a lapos tömítést a lépcsőzetes tömlővégre, helyezze a lépcsőzetes tömlővéget a szűrőház bevezető nyílásába, és csavarozza fel belülről erősen a vízbevezető csontot (A2). Zárja le a második vízbevezetést a zárt lépcsőzetes tömlővéggel (kivéve UVC-előderítő, pl. **Bitron** felszerelése esetén). A tömlőt lépcsővéden és megtörés ellen biztosítva kell elvezetni, és a szivattyúra csatlakoztatni.

Szerelje fel a DN 110 kimenetet (BioTec Screenmatic 36)

Ez az alábbiak szerint végezhető el:

- Helyezze fel az O-gyűrűt a kifolyóra
- Helyezze a kifolyót kívülről a tartályfalba.
A bűtyök formájú jelzésnek felfelé kell mutatnia, és a perforációra kell irányulnia.
- Rögzítse a kifolyót belülről lencsefejú csavarokkal.
 - Az akkus csavaróval minden csavart meghúzni, hogy a tömítés egységes legyen. A csavarokat csavarhúzóval utánhúzni.

Üzembe helyezés (B)

Kapcsolja be a szivattyút, nyissa fel a készülék fedelét, majd állítsa be úgy a vízsugarat a vízelosztón lévő szabályozóval (B2), hogy az a szita elülső harmadába ütközzön. Csjukja le a fedelet, kösse össze a motor csatlakozóvezetékét a transzformátorral, majd dugja be a hálózati csatlakozót (B1). A készülék automatikusan működik, a tisztítás félóránként történik. Fontos: A Biotec-szűrő biológiai szűrőrendszer, és új telepítés esetén szükséges van néhány hétre a teljes biológiai hatékonysághoz.

Tisztítás és karbantartás (C)

A biztonsági utasításokat be kell tartani! A munkálatok megkezdése előtt mindig ki kell húzni a szivattyút és a Screenmatic hálózati csatlakozóját (B3)! A szűrőket csak szükség szerint tisztítsa, a szűrőbiológia optimális fejlődéséhez ne használjon vegyi tisztítószereket, mivel azok elpusztítják a baktériumokat a szűrőhabokban.

A Screenmatic-szita tisztítása és cseréje

Nyissa fel a készülék fedelét, vegye ki a gyűjtőtartályt, és ürítse ki (C1). Ha szükséges, vegye ki a Screenmatic-betétet (C2). Hajtsa fel ehhez a szűrőbetétet, oldja le befelé a csatlakozókábel tömítődugóját a tartály faláról, húzza át a csatlakozókábelt a tartályfalon keresztül befelé, nyomja be az oldalsó bepattintható rögzítő kampókat a Screenmatic-betéten, és vegye ki a betétet. A Biotec 36-nál nyomja hátrafelé a Screenmatic-egységet (C2), majd vegye ki. Oldja ki az oldalsó csavarokat a motor nélküli oldalrészén (C3), vegye le az oldalrész, lazítsa ki a feszítőkart (C4), és húzza le előrefelé a Screenmatic-szítát. Tisztítsa meg a Screenmatic-betétet és a lehúzókat, majd öblítse ki a szítát alaposan mindkét oldalról folyó víz alatt. Ha szükséges, cserélje ki a szítát. Szerelje össze ismét a Screenmatic-betétet fordított sorrendben, vezesse át a csatlakozókábelt a tartályfalon lévő nyíláson, majd zárja le a nyílást a tömítődugóval.

A szűrőhabok tisztítása és cseréje, szubsztrátum-csővek tisztítása és cseréje

Nyissa ki a készülék fedelét, és hajtsa fel a szűrőbetétet (C5). A szűrőhabok mechanikus tisztításához helyezze a tisztítószerszámot egy habosított anyagból készült tartóra, és nyomja össze többször a habanyagbetéteket. Ha szükséges, vegye ki a szűrőhabokat (C6), és tisztítsa ki azokat tiszta vízben. Vegye ki a szűrő- és a szubsztrátum-kamra közötti válaszfalat. Nyissa ki a tisztító kivezetést annyira a tolózárral, míg a víz teljesen el nem folyik, zárja le újból, és kapcsolja be a szivattyút addig, míg a szűrő teljesen fel nem töltődik tóvízzel. Nyissa ki újból a tisztító kivezetést, és engedje le a vizet. Ismételje meg 2-3-szor ezt a tisztára öblítési műveletet. Vegye ki a szubsztrátum-csővet, tisztítsa le folyó vízzel, vagy cserélje ki a szubsztrátumot. Helyezze be a szubsztrátum-csővet újból a vezetékekbe, helyezze be újra az elválasztó falat, hajtsa le ismét a szűrőbetétet, csukja le a szűrő fedelét, majd kapcsolja be újból a szivattyút (B3).

Tárolás/Teelés

8 °C-os vízhőmérséklet alatt, vagy legkésőbb a várható fagyok esetén a készüléket üzemem kívül kell helyezni. Ürítse ki a készüléket, végezzen alapos tisztítást, és ellenőrizze a készülék lehetséges sérüléseit. Vegye ki, tisztítsa meg, szárítsa ki és tárolja fagymentesen az összes habanyagbetétet és a szubsztrátum-csővet. A hálózati csatlakozót nem szabad a vízbe meríteni! A készüléket gyermekek számára nem hozzáférhető helyen kell tárolni. Úgy takarja le a szűrőtartályt, hogy ne juthasson bele esővíz. Ürítsen ki valamennyi tömlőt, csővezetékét és csatlakozást annyira, amennyire csak lehetséges.

Kopóalkatrészek

A szűrőhabok, szubsztrátum-szűrők és a Screenmatic-szita kopóalkatrészek, és rájuk nem vonatkozik a szavatosság. A transzfornátor és a Screenmatic-hajtás, a vezetékek vagy a ház sérülése esetén nem javítható, és azokat ezért ki kell cserélni.

Megsemmítés



Ne a háztartási hulladékkal együtt ártalmatlanítsa a készüléket! Ehhez az erre kijelölt visszavételi helyeket használja. Előtte a kábel levágásával tegye használhatatlanná a készüléket.

Üzemzavarok

Üzemzavar	Ok	Megoldás
A készülék nem kielégítően tisztít	A készülék még nem régóta üzemel	<ul style="list-style-type: none"> - A teljes biológiai tisztíthatóság csak néhány hét elteltével kerül elérésre - A szűrőbaktériumok gyors képzéséhez használja az OASE Biokick biológiai baktérium tenyészetet
	A szivattyúteljesítmény nem megfelelő	Állítsa be újból a szivattyú teljesítményt
	A víz rendkívül koszos	Távolítsa el az algákat és a leveleket a tóból, cserélje le a vizet
	Túl nagy a hal- és állatállomány	Standard érték: kb. 60 cm hal-hosszúság 1 m ³ tóvízhez
	A Screenmatic-szita eldugult	Tisztítsa vagy cserélje ki a Screenmatic-szítát
	A szűrőhabok elkoszolódtak	Tisztítsa vagy cserélje ki a szűrőhabokat
Nincs kilépő víz a tó betáplálásán	A szivattyú hálózati csatlakozója nincs csatlakoztatva	Csatlakoztassa a szivattyú hálózati csatlakozóját
	A tó betáplálása eldugult	Tisztítsa ki a tó betáplálását

Tłumaczenie oryginalnej instrukcji użytkownika

Przedmowa do instrukcji użytkownika

Witamy w OASE Living Water. Kupując **BioTec 12/18/36 Screenmatic**, dokonali Państwo dobrego wyboru.

Przed pierwszym uruchomieniem urządzenia należy uważnie przeczytać instrukcję użytkownika i zapoznać się z zasadą działania urządzenia. Wszystkie prace dotyczące tego urządzenia mogą być wykonywane tylko zgodnie z zaleceniami dostarczonej instrukcji.

Bezwzględnie przestrzegać przepisów bezpieczeństwa pracy w odniesieniu do prawidłowego i bezpiecznego użytkownika.

Instrukcję użytkownika należy przechowywać w bezpiecznym miejscu. W przypadku sprzedaży urządzenia nowemu właścicielowi należy przekazać również instrukcję użytkownika.

Symbole w niniejszej instrukcji

Symbole zastosowane w niniejszej instrukcji użytkownika mają następujące znaczenie:



Zagrożenie wypadkowe dla ludzi przez niebezpieczne napięcie elektryczne.

Symbol ten wskazuje na bezpośrednio występujące zagrożenie, które może spowodować śmierć lub ciężkie obrażenia, jeżeli nie zostaną podjęte stosownie działania zabezpieczające.



Zagrożenie dla ludzi ze strony niebezpiecznego napięcia elektrycznego.

Symbol ten wskazuje na bezpośrednio występujące zagrożenie, które może spowodować śmierć lub ciężkie obrażenia, jeżeli nie zostaną podjęte stosownie działania zabezpieczające.



Ważna wskazówka na dla bezusterkowego działania.

Zastosowanie zgodne z przeznaczeniem

BioTec 12/18/36 Screenmatic, zwany dalej "Urządzeniem", oraz wszystkie pozostałe części objęte zakresem dostawy mogą być używane wyłącznie w następujący sposób:

- Do użytkowania z czystą wodą.
- Do oczyszczania biologicznego i mechanicznego wody stawu ogrodowego
- Eksploatacja w warunkach zgodnych z danymi technicznymi.

Urządzenie nadaje się do użytkowania w **stawach pływackich i kąpielowych (A)** pod warunkiem przestrzegania obowiązujących w danym kraju właściwych przepisów.

W stosunku do tego urządzenia obowiązują następujące ograniczenia:

- Nigdy nie tłoczyć innych cieczy niż woda.
- Nigdy nie użytkować urządzenia bez przepływu wody.
- Nie nadaje się do celów rzemieślniczych ani przemysłowych.
- Nie użytkować połączeniu z chemikaliami, artykułami spożywczymi, substancjami łatwopalnymi lub wybuchowymi.

Przepisy bezpieczeństwa

Urządzenie to może stanowić zagrożenie dla osób i dóbr materialnych, jeżeli będzie użytkowane nieprawidłowo, niezgodnie z jego przeznaczeniem albo sprzecznie z przepisami bezpieczeństwa.

Urządzenie może być używane przez dzieci od 8 lat i ponadto przez osoby o ograniczonych fizycznych i umysłowych zdolnościach, albo nie posiadających niezbędnego doświadczenia i wiedzy, gdy będą one pod nadzorem osoby odpowiedzialnej za bezpieczeństwo użytkownika tego urządzenia lub zostaną odpowiednio przez nią poinstruowane i poinformowane o wynikających stąd zagrożeniach. Dzieciom nie wolno bawić się tym urządzeniem. Czyszczenie ani czynności serwisowe nie mogą być wykonywane przez dzieci bez nadzoru osoby dorosłej.

Niebezpieczeństwa w wyniku kontaktu wody z prądem elektrycznym

- Woda w połączeniu z prądem elektrycznym w warunkach nieprzepisowo wykonanego podłączenia lub nieprawidłowej obsługi może prowadzić do ciężkich obrażeń ciała lub do śmierci poprzez porażenie prądem elektrycznym.
- Przed włożeniem rąk do wody należy zawsze odłączyć od napięcia wszystkie znajdujące się w wodzie urządzenia.

Instalacja elektryczna zgodna z przepisami

- Instalacje elektryczne muszą odpowiadać krajowym przepisom instalacyjnym i mogą być wykonywane tylko przez specjalistów elektryków.

- Specjalistą elektrykiem jest osoba, która w oparciu o swoje wykształcenie, wiedzę i doświadczenie jest zdolna i uprawniona do oceny oraz przeprowadzenia końcowego oddania do eksploatacji wykonanych prac. Do zadań specjalistów należy też określenie potencjalnych niebezpieczeństw i zapewnienie przestrzegania obowiązujących miejscowych oraz krajowych norm, przepisów i postanowień.
- W przypadku pytań i problemów należy zwrócić się do specjalisty elektryka.
- Przyłączenie urządzenia jest dozwolone tylko wtedy, jeśli dane elektryczne urządzenia i zasilania energią są zgodne. Dane urządzenia znajdują się na tabliczce znamionowej na urządzeniu, na opakowaniu lub w niniejszej instrukcji.
- Urządzenie musi być zabezpieczone poprzez urządzenie ochronne prądowe, z prądem uszkodzeniowym wynoszącym maksymalnie 30 mA.
- Przedłużacze przewodów i rozdzielacze prądu (np. listwy z gniazdkami) muszą być przeznaczone do użytkowania na wolnym powietrzu (zabezpieczone przed rozpryskami wody).
 - Transformator należy ustawiać w bezpiecznym odstępie, wynoszącym co najmniej 2 m od wody.
- Przewody łączące z siecią nie mogą mieć mniejszego przekroju poprzecznego niż przewody oponowe o oznaczeniu skrótowym H05RN-F. Przedłużacze muszą spełniać wymogi normy DIN VDE 0620.
- Połączenia wtykowe powinny być chronione przed wilgocią.
- Urządzenie może być podłączane tylko do prawidłowo zainstalowanego gniazdka.

Bezpieczna eksploatacja

- W przypadku uszkodzonych elektrycznych przewodów lub uszkodzonej obudowy nie wolno eksploatować urządzenia.
- Nie podnosić ani nie ciągnąć urządzenia za przewód elektryczny!
- Przewody należy układać w taki sposób, aby były zabezpieczone przed uszkodzeniami. Należy zwrócić przy tym uwagę, aby nie powodowały niebezpieczeństwa przewrócenia się.
- Nigdy nie należy otwierać obudowy urządzenia oraz należących do niego elementów, jeśli nie jest to wyraźnie zalecane w instrukcji.
- Przy urządzeniu należy wykonywać tylko te prace, które są opisane w niniejszej instrukcji. Jeśli nie będzie można usunąć problemu, należy zwrócić się do autoryzowanego punktu serwisowego lub w razie wątpliwości do producenta.
- Należy stosować tylko oryginalne dla tego urządzenia części zamienne i akcesoria.
- Nigdy nie dokonywać przeróbek technicznych urządzenia na własną rękę.
- Przewody sieciowe nie mogą być wymieniane. W przypadku uszkodzenia przewodu, dalsze korzystanie z urządzenia lub jego komponentów nie jest możliwe.
- Nigdy nie włączać urządzenia, gdy w wodzie przebywają ludzie!
- Urządzenie, przyłącza i wtyczki nie są wodoszczelne i nie mogą być położone, ani montowane w wodzie.
- Urządzenia należy używać tylko transformatorem dostarczanym w zestawie.
- Gniazdo sieciowe i wtyczkę sieciową należy utrzymywać w stanie suchym.
- W żadnym wypadku nie może dojść do przelewu filtra. Zachodzi bowiem niebezpieczeństwo opróżnienia stawu.

Montaż (A)

Rury odpływowe do stawu oraz wypływ zanieczyszczeń do kanalizacji (ewentualnie na grządkę z kwiatami) ułóż z odpowiednim spadkiem. Urządzenie ustaw w miejscu niezagrażonym zalaniem wodą, na płaskim i stabilnym podłożu (A1). W przypadku montażu urządzenia oczyszczającego z lampą ultrafioletową marki OASE (np. Bitron) ustaw urządzenie w odległości przynajmniej 2 m od brzegu stawu (A1). Transformator ustaw w odległości przynajmniej 2 m od brzegu stawu w miejscu niezagrażonym zalaniem wodą (A1). Zwróć uwagę na łatwy dostęp do pokrywy, w celu bezproblemowego wykonywania czynności związanych z oczyszczaniem urządzenia. Waż nasunąć wzgl. wkręcić na stopniowaną końcówkę (A2) i zabezpieczyć zaciskiem do węzy. Uszczelkę płaską nasunąć na stopniowaną końcówkę węża; włożyć stopniowaną końcówkę węża do otworu wlotowego obudowy filtra i od środka obudowy mocno przykręcić króciec wlotowy wody (A2). Drugi wlot wody zaślepić zamkniętą końcówką węża (za wyjątkiem montażu urządzenia oczyszczającego z lampą ultrafioletową, np. **Bitron**). Waż ułożyć bez załamań i z dala od ścieżek i alejek, podłączając go do pompy.

Montaż wylotu DN 110 (BioTec Screenmatic 36)

Należy postępować w sposób następujący:

- Nałożyć pierścień o-ring na wylot.
- Element wylotowy włożyć do ścianki zbiornika od strony zewnętrznej. Znak w postaci noska musi być skierowany do góry i jego ułożenie musi się pokrywać z rozmieszczeniem otworów.
- Wylot przymocować od strony wewnętrznej śrubami z łbem soczewkowym.
 - Wszystkie śruby dokręcić wkrętarką akumulatorową w kolejności "na krzyż", żeby uszczelka równomiernie przylegała. Śruby dokręcić wkrętakiem krzyżowym.

Uruchomienie (B)

Włączyć pompę, otworzyć pokrywę urządzenia, strumień wody nastawić regulatorem przy rozdzielaczu wody (B2) w taki sposób, aby 1/3 trafiała na sito. Zamknąć pokrywę, przewód przyłączeniowy silnika połączyć z transformatorem i włożyć wtyczkę sieciową (B1). Urządzenie działa automatycznie, czyszczenie następuje co pół godziny. Wskazówka: Filtr Biotec jest biologicznym systemem filtrującym i w przypadku nowego zainstalowania osiąga pełną skuteczność działania w zakresie biologicznego oczyszczania dopiero po upływie kilku tygodni.

Konserwacja i czyszczenie (C)

Przestrzegać przy tym przepisów bezpieczeństwa pracy! Zawsze najpierw wyciągnąć wtyczkę sieciową pompy i urządzenia Screenmatic (B3)! Filtr czyścić tylko w razie potrzeby, do zapewnienia optymalnego rozwoju biologii filtra nie stosować żadnych chemicznych środków czyszczących, ponieważ powodują one obumarcie bakterii w piankach filtracyjnych.

Czyszczenie i wymiana sita Screenmatic

Otworzyć pokrywę urządzenia, wyjąć i opróżnić zbiornik (C1). W razie potrzeby wyciągnąć wkład Screenmatic (C2). W tym celu odchylić do góry wkład sitowy, odciągnąć uszczelkę przelotową kabla od ścianki zbiornika w kierunku do wnętrza, kabel przeciągnąć przez ścianę zbiornika do środka, wcisnąć boczne zaczepy zatrzaskowe wkładu Screenmatic i wyjąć go. Przy Biotec 36 wcisnąć do tyłu wkład Screenmatic (C2) i potem wyciągnąć. Na części bocznej bez silnika odkręcić śruby umieszczone z boku (C3), zdjąć część boczną, zwolnić dźwignię zaciskową (C4) i wyciągnąć sito Screenmatic do przodu. Oczyszczyć wkład Screenmatic i zgarniacze, gruntownie umyć sito pod bieżącą wodą z obydwu stron. W razie potrzeby wymienić sito. Zmontować wkład Screenmatic postępując w chronologicznie odwrotnej kolejności, przeciągnąć kabel podłączeniowy przez otwór w ścianie zbiornika i zamknąć go uszczelką przelotową.

Oczyszczyć i wymienić pianki filtracyjne, oczyścić rurę substratu lub wymienić substrat.

Otworzyć pokrywę urządzenia, odchylić do góry wkład sitowy (C5). W celu mechanicznego oczyszczenia pianek filtracyjnych należy umieścić narzędzie do czyszczenia na wsporniku pianki i kilkakrotnie ścisnąć wkładki z pianki - w razie potrzeby wyjąć pianki filtracyjne (C6) i wypłukać je pod bieżącą wodą. Wyciągnąć przegrodę pomiędzy komorą filtra i substratu. Otworzyć zasuwę odcinającą na wypływie wody ze stawu. Po całkowitym opróżnieniu zamknąć zasuwę i uruchomić pompę tak długo, aż filtr napełni się całkowicie wodą ze stawu. Ponownie otworzyć wypływ zanieczyszczeń i spuścić wodę. Opisany proces płukania powtarzać 2-3 razy. Wyjąć rurę substratu, wypłukać ją pod bieżącą wodą lub wymienić substrat. Rurę substratu wsunąć do prowadnicy, włożyć przegrodę, przechylić w dół wkładkę sitową i zamknąć pokrywę filtra, włączyć znowu pompę (B3).

Magazynowanie / Przechowywanie w okresie zimowym

W razie spadku temperatury poniżej 8 °C lub najpóźniej przy zapowiadającym mrozie zaprzestać użytkowania urządzenia. Opróżnić urządzenie, przeprowadzić gruntowne czyszczenie i skontrolować je pod względem możliwych uszkodzeń. Wyciągnąć wszystkie wkłady z pianki i rury substratu, wymyć je, osuszyć i przechowywać w miejscu nie narażonym na działanie mrozu. Nie zanurzać wtyczki sieciowej w wodzie! Miejsce przechowywania musi być niedostępne dla dzieci. Zbiornik filtra okryć w taki sposób, aby nie przedostała się do niego woda deszczowa. Opróżnić w miarę możliwości wszystkie węże, rurociągi i przyłącza.

Części ulegające zużyciu

Pianki filtracyjne, filtr z substratem i Screenmatic to części ulegające zużyciu i dlatego nie są objęte gwarancją. W przypadku uszkodzenia przewodów lub obudowy transformatora i napędu Screenmatic urządzenie nie podlega naprawie i dlatego musi zostać wymienione.

Usuwanie odpadów



Urządzenie nie może być wyrzucane razem z odpadkami domowymi. Urządzenia należy utylizować tylko poprzez przewidziany do tego system zwrotów. Przed przystąpieniem do utylizacji należy odciąć przewód zasilający urządzenia.

Usterki

Usterka	Przyczyna	Środki zaradcze
Urządzenie niewystarczająco oczyszcza.	Urządzenie jest dopiero krótko w eksploatacji.	<ul style="list-style-type: none"> - Pełna skuteczność działania w zakresie oczyszczania biologicznego jest osiągnięta dopiero po upływie kilku tygodni. - W celu przyspieszenia rozrostu bakterii filtrujących zastosować biologiczny środek OASE Biokick.
	Niedopasowana wydajność pompy.	Ponownie wyregulować wydajność pompy
	Woda jest bardzo mocno zabrudzona.	Usunąć wodorosty i liście ze stawu, wymienić wodę.
	Zbyt bogata flora i fauna	Wartość orientacyjna: ok. 60 cm długości ryb na 1 m ³ wody stawowej
	Zatkane sito Screenmatic	Oczyszczyć lub wymienić sito Screenmatic
Zanieczyszczone pianki filtracyjne.	Zanieczyszczone pianki filtracyjne.	Wymyć lub wymienić pianki filtracyjne.
	Brak wypływu wody z wlotu ze stawu	Podłączyć wtyczkę sieciową pompy.
Zatkany wlot wody ze stawu.	Wtyczka sieciowa pompy nie jest podłączona.	Podłączyć wtyczkę sieciową pompy.
	Zatkany wlot wody ze stawu.	Wyczyścić wlot wody ze stawu.

Překlad originálu Návodu k použití.

Pokyny k tomuto návodu k použití

Vítejte u OASE Living Water. Koupě tohoto výrobku **BioTec 12/18/36 Screenmatic** byla dobrou volbou. Ještě před prvním použitím tohoto zařízení si pečlivě pročtete návod k použití a dobře se s vaším novým zařízením seznámte. Veškeré práce na tomto a s tímto přístrojem mohou být prováděny jen podle přiloženého návodu. Bezpodmínečně dodržujte bezpečnostní pokyny pro správné a bezpečné používání. Tento návod k použití pečlivě uschovejte. Při změni vlastníka předejte i návod k použití.

Symboly použité v tomto návodu

Symboly, použité v tomto návodu k použití mají následující význam:



Nebezpečí zranění osob nebezpečným elektrickým napětím

Symbol upozorňuje na bezprostředně hrozící nebezpečí, které může mít za následek smrt nebo těžká poranění, pokud nejsou přijata příslušná opatření.



Nebezpečí zranění osob všeobecným zdrojem nebezpečí

Symbol upozorňuje na bezprostředně hrozící nebezpečí, které může mít za následek smrt nebo těžká poranění, pokud nejsou přijata příslušná opatření.



Důležitý pokyn pro bezporuchovou funkci.

Použití v souladu s určeným účelem

BioTec 12/18/36 Screenmatic, dále nazývaný "přístroj" a všechny ostatní součásti z rozsahu dodávky se směřjí používat výhradně následovně:

- Pro provoz s čistou vodou.
- Pro mechanické a biologické čištění zahradních jezírek
- Provoz při dodržení technických údajů.

Přístroj je vhodný pro použití v **plaveckých a koupacích rybnících (A)** při dodržení národních předpisů pro zřizovatele.

Pro přístroj platí následující omezení:

- Nikdy nečerpajte jiné kapaliny než vodu.
- Nikdy neprovozujte bez průtoku vody.
- Nepoužívat pro komerční nebo průmyslové účely.
- Nepoužívat ve spojení s chemikáliemi, potravinami, lehce zápalnými nebo výbušnými látkami.

Bezpečnostní pokyny

Tento přístroj může být zdrojem nebezpečí pro osoby a věcné hodnoty, pokud je používán nesprávně resp. v rozporu s určeným účelem nebo pokud nejsou dodržovány bezpečnostní předpisy.

Tento přístroj nesmí být používán dětmi do 8 let a kromě toho i osobami se sníženými fyzickými, senzorickými nebo mentálními schopnostmi nebo nestatkem zkušeností a vědomostí, pokud nejsou pod dohledem nebo nebyly poučeny o bezpečném používání přístroje a mohou z tohoto důvodu vzniknout nebezpečí. Děti si nesmí s přístrojem hrát. Čištění a uživatelská údržba nesmí být prováděna dětmi bez dozoru.

Nebezpečí vznikající kombinací vody a elektrické energie

- Kombinace vody a elektrické energie může při připojení v rozporu s předpisy nebo nesprávné manipulaci vést k usmrcení nebo těžkým poraněním.
- Než sáhnete do vody, odpojte od napětí přístroje, které se nachází ve vodě.

Elektrická instalace podle předpisů

- Elektrické instalace musí odpovídat národním ustanovením pro zřizovatele a smí je provádět pouze kvalifikovaný elektrikář.

- Za kvalifikovaného elektrikáře je považována osoba, která je na základě svého odborného vzdělání, znalostí a zkušeností způsobilá a oprávněná provádět jí zadané práce. Práce odborníka zahrnuje také rozeznání možného nebezpečí a dodržování příslušných místních a národních norem, předpisů a ustanovení.
- S případnými otázkami a potížemi se obraťte na kvalifikovaného elektrikáře.
- Připojení přístroje je povoleno pouze tehdy, shodují-li se elektrické údaje přístroje s proudovým napájením. Údaje o přístroji se nachází na typovém štítku přístroje, na obalu nebo v tomto návodu.
- Přístroj musí být zajištěn pomocí ochranného zařízení chybného proudu s reakčním proudem maximálně 30 mA.
- Prodlužovací vedení a elektrický rozvaděč (např. zásuvkový systém) musí být určeny k užití ve venkovním prostředí (odstřikující voda).
 - Trafo musí být instalováno v bezpečné vzdálenosti minimálně 2 m od vody.
- Vedení pro připojení do sítě nesmějí mít menší průřez než gumové kabely se zkratkou H05RN-F. Prodlužovací vedení musí vyhovovat normě DIN VDE 0620.
- Chraňte zásuvkové spojení před vlhkostí.
- Přístroj připojujete pouze do zásuvky instalované v souladu s předpisy.

Bezpečný provoz

- Při vadném elektrickém vedení nebo poškozeném krytu nesmí být přístroj provozován.
- Nenoste nebo netahejte přístroj za elektrické vedení!
- Pokládejte vedení tak, aby bylo chráněno před poškozením a dbejte na to, aby o ně nikdo nemohl zakopnout.
- Otevírejte kryt přístroje nebo příslušné díly jen tehdy, pokud jste k tomu vysloveně vyzváni v návodu.
- Provádějte na přístroji jenom práce, popsané v tomto návodu. Pokud nelze problémy odstranit, kontaktujte autorizovaný zákaznický servis nebo v případě pochybností výrobce.
- Používejte pro přístroj pouze originální náhradní díly a příslušenství.
- Nikdy neprovádějte technické změny na přístroji.
- Připojovací vedení nelze vyměnit. Při poškozeném vedení musí být přístroj příp. jeho součásti zlikvidovány.
- Provozujte přístroj jen tehdy, nezdržují-li se ve vodě žádné osoby!
- Přístroj, přípojky a zásuvka nejsou zástrčky nejsou vodotěsné a nesmí být instalovány resp. montovány ve vodě.
- Přístroj provozujte pouze s trafem obsaženým v dodávce.
- Udržujte zásuvku a síťovou zástrčku suchou.
- Filtr nesmí v žádném případě přetékat. Hrozí nebezpečí vypuštění jezírka.

Montáž (A)

Položte odtokové trubky pro výtok vody k jezírku a pro čistící výpusť ke kanalizaci nebo do záhonu s dostatečným spádem. Postavte přístroj na rovném a pevném podkladu (A1), tak aby nemohl být zaplaven. Při montáži předřadného zařízení OASE UVC (např.. Bitron) postavte přístroj minimálně 2 m od okraje jezírka (A1). Transformátor umístěte ve vzdálenosti minimálně 2 m od okraje jezírka tak, aby nemohl být zaplaven (A1). Dbejte na volný přístroj k víku, abyste mohli provádět práce na přístroji. Hadici nasuňte na stupňovité hadicové hrdlo (A2) a zajistěte hadicovou sponou. Ploché těsnění nasadit na stupňovité hadicové hrdlo, stupňovité hadicové hrdlo nasadte do vtokového otvoru tělesa filtru a zevnitř hrdlo pro vtok vody pevně našroubujte (A2). Druhý vtok vody uzavřete uzavřeným hadicovým hrdlem (s výjimkou montáže **OASE** předřadného přístroje UVC např. **Bitron**). Položte hadici tak, aby byla chráněna proti pošlapání a bez zalomení a připojte čerpadlo.

Namontujte vyústění DN 110 (BioTec Screenmatic 36)

Postupujte následovně:

- Na vyústění nasadte O-kroužek
- Vyústění vsadte zvenčí do stěny nádoby.
Značka ve tvaru jazyčku musí ukazovat nahoru na schéma otvorů.
- Vyústění upevněte zvenčí pomocí šroubů s čochkovitou hlavičkou.
 - Všechny šrouby utáhněte do kříže aku šroubovákem, aby těsnění rovnoměrně doléhalo. Šrouby dotáhněte křížovým šroubovákem.

Uvedení do provozu (B)

Zapněte čerpadlo, otevřete víko přístroje, nastavte proud vody regulátorem na rozdělovači vody (B2) tak, aby dopadal v první třetině síta, zavřete víko. Zavřete víko, připojovací vedení motoru spojte s transformátorem a zastrčte zástrčku do sítě (B1). Přístroj pracuje automaticky, čištění se provádí po půl hodině. Upozornění: Filtr Biotec je biologický filtrační systém a potřebuje při nové instalaci několik týdnů, než dosáhne plné biologické účinnosti.

Čištění a údržba (C)

Nejprve se seznámte s bezpečnostními předpisy! Před začátkem práce vždy vytáhněte vidlici čerpadla a zařízení Scenmatic ze zásuvky (B3)! Čistěte filtr jen v případě potřeby, pro optimální rozvoj biologické složky filtru nepoužívejte žádné chemické čisticí prostředky, protože tyto usmrcují bakterie ve filtračních pěnách.

Čištění a výměna síta Screenmatic

Otevřete víko přístroje, odeberte záchytnou nádobu a vyprázdněte ji (C1). Pokud je to nutné, vyjměte vložku Screenmatic (C2). K tomu vyklopte vložku síta směrem nahoru, těsnící zátku přípojovacího kabelu uvolněte ze stěny nádoby dovnitř, protáhněte přípojovací kabel stěnou nádoby dovnitř, stlačit zaskakovací háky na vložce Screenmatic a tuto vyjmout. U Biotec 36 zatlačit jednotku Screenmatic dozadu (C2) a pak vyjmout. Na boční části bez motoru uvolněte boční šrouby (C3), sejmut boční díl, uvolnit upínací páku (C4) a vytáhnout síto Screenmatic směrem dopředu. Vložku Screenmatic a sčerače vyčistit a s obou stran vypláchnout tekoucí vodou. V případě nutnosti síto vyměnit. Vložku Screenmatic opět namontovat zpět v opačném pořadí, přípojovací kabel zavést otvorem ve stěně nádoby a tuto uzavřít těsnící zátkou.

Vyčistit a vyměnit filtrační pěny, vyčistit substrátové trubice nebo vyměnit substrát

Otevřít víko přístroje, vložené síto vyklopit nahoru (C5). K mechanickému čištění filtračních pěn nasadit čisticí nástroj na držák pěnové hmoty a vložky z pěnové hmoty několikrát stlačit, v případě potřeby filtrační pěny vyjmout (C6) a vyčistit čistou vodou. Odstranit přepážku mezi filtrační a substrátovou komorou. Otevřít čisticí výpusť s uzavíracím šoupátkem až voda zcela vyteče, opět uzavřít a zapnout čerpadlo tak dlouho, až je filtr zcela naplněn rybníční vodou. Znovu otevřít výpusť pro čištění a vypustit vodu. Tuto operaci vyplachování opakujte 2-3 krát. Vyjměte substrátové trubky, vyčistěte je pod tekoucí vodou nebo vyměňte substrát. Opět nasadte substrátové trubky do vedení, nasadte zpět přepážku, opět sklopte síťovou vložku dolů a zavřete víko filtru, znovu zapněte čerpadlo (B3).


Uložení/Přezimování

Při teplotách vody pod 8 °C nebo nejozději tehdy, když se očekávají mrazy, musíte uvést zařízení mimo provoz. Vypusťte přístroj a proveďte důkladné čištění a přitom zkontrolujte možná poškození. Odstraňte všechny vložky z pěnové hmoty a trubky se substrátem vyčistěte je a skladujte v suchu při teplotě nad bodem mrazu. Vidlici přívodního vedení neponořujte do vody! Místo uložení musí ležet mimo dosah dětí. Zakryjte nádobu filtru tak, aby do ní nemohla vniknout dešťová voda. Vypusťte všechny hadice, potrubí a přípojky, pokud je to možné.

Součásti podléhající opotřebení

Filtrační pěny, substrátový filtr a síto Screenmatic jsou součásti, podléhající opotřebení a nevztahuje se na ně záruka. Transformátor a pohon Screenmatic nelze při poškození vedení nebo krytu opravit a musí se proto vyměnit.

Likvidace

 Toto zařízení nemůže být zlikvidováno společně s komunálním odpadem! Využijte k tomu prosím určený systém odběru. Předtím zbaďte zařízení nepotřebných kabelů.

Poruchy

Porucha	Příčina	Odstranění
Přístroj uspokojivě nečistí	Přístroj ještě není dlouho v provozu	<ul style="list-style-type: none"> - Dokonalého biologického čištění se dosahuje až po několika týdnech - Pro rychlé vytvoření bakterií ve filtru používejte biologický inicializátor OASE Biokick
	Nevhodný výkon čerpadla	Nové nastavte výkon čerpadla
	Voda je mimořádně znečištěná	Odstraňte řasy a listy z jezírka, vyměňte vodu
	Rybí a zvířecí obsádka je příliš vysoká	Orientační hodnota: přibl. 60 cm délky ryby na 1 m ² vody v jezírku
	Síto Screenmatic je ucpané	Vyčistit síto Screenmatic nebo vyměnit
Nevytéká voda na vtoku do jezírka	Filtrační pěny jsou znečištěné	Filtrační pěny vyčistit nebo vyměnit
	Síťová přípojka čerpadla není zapojena	Připojit zástrčku čerpadla do sítě
	Vtok do jezírka je ucpaný	Vyčistit vtok do jezírka

Preklad originálu Návodu na použitie

Pokyny k tomuto Návodu na použitie

Víta Vás OASE Living Water. S kúpou **BioTec 12/18/36 Screenmatic** ste urobili dobré rozhodnutie.

Pred prvým použitím prístroja si starostlivo prečítajte návod na použitie a oboznámte sa s prístrojom. Všetky práce na tomto prístroji a s týmto prístrojom smú byť vykonávané len podľa priloženého návodu.

Bezpodmienečne dodržiavajte bezpečnostné pokyny pre správne a bezpečné používanie.

Tento návod na použitie starostlivo uschovajte. Pri zmene vlastníka, prosím odovzdajte ďalej aj návod na použitie.

Symbody v tomto návode

Symbody, použité v tomto návode na použitie majú nasledujúci význam:



Nebezpečenstvo zranenia osôb nebezpečným elektrickým napätím

Symbol upozorňuje na bezprostredne hroziace nebezpečenstvo, ktoré môže mať za následok smrť alebo ťažké poranenia, pokiaľ nie sú prijaté príslušné opatrenia.



Nebezpečenstvo zranenia osôb všeobecným zdrojom nebezpečenstva

Symbol upozorňuje na bezprostredne hroziace nebezpečenstvo, ktoré môže mať za následok smrť alebo ťažké poranenia, pokiaľ nie sú prijaté príslušné opatrenia.



Dôležitý pokyn pre bezporuchovú funkciu.

Použitie v súlade s určeným účelom

BioTec 12/18/36 Screenmatic, ďalej nazývaný prístroj, a všetky ostatné diely obsiahnuté v dodávke sa smú používať výhradne na tieto účely:

- Pre prevádzku s čistou vodou.
- Pro mechanické a biologické čistenie záhradných jazierok
- Prevádzka pri dodržaní technických údajov.

Prístroj je vhodný pre použitie v **plaveckých a kúpacích rybníkoch (A)** pri dodržaní národných predpisov pre zriadzovateľov.

Pro prístroj platia nasledujúce obmedzenia:

- Nikdy nečerpajte iné kvapaliny než vodu.
- Nikdy neprevádzkujte bez prietoku vody.
- Nepoužívať pre komerčné alebo priemyslové účely.
- Nepoužívať v spojení s chemikáliami, potravinami, ľahko zápalnými alebo výbušnými látkami.

Bezpečnostné pokyny

Z tohto zariadenia môžu vychádzať nebezpečenstvá pre osoby a materiálne hodnoty, ak sa zariadenie používa neodborne, príp. v rozpore s účelom použitia alebo ak sa nedodržiavajú bezpečnostné pokyny.

Toto zariadenie môžu používať deti od 8 rokov, ako aj osoby so zníženými fyzickými, zmyslovými či mentálnymi schopnosťami alebo s nedostatočnými skúsenosťami a vedomosťami, ak s ním pracujú za dohľadu alebo boli zaučené ohľadne bezpečného použitia zariadenia a rozumejú nebezpečenstvám, ktoré z neho vyplývajú. Deti sa so zariadením nesmú hrať. Čistenie a údržbu nesmú deti vykonávať bez dohľadu.

Nebezpečenstvo hroziace z kombinácie vody a elektriny

- Kombinácia vody a elektrickej energie môže pri pripojení v rozpore s predpismi alebo nesprávnej manipulácii viesť k usmrteniu alebo ťažkým poraneniám.
- Skôr, ako siahnete do vody, vždy odpojte od prívodu napätia všetky prístroje, ktoré sa nachádzajú vo vode.

Elektrická inštalácia podľa predpisov

- Elektrické inštalácie musia zodpovedať národným predpisom pre zriadzovateľov inštalácie a môže ich vykonávať iba kvalifikovaný elektrikár.

- Za kvalifikovaného elektrikára sa považuje osoba, ktorá je na základe svojho odborného vzdelania, znalostí a skúsenosti schopná a oprávnená posudzovať a vykonávať zadané činnosti. Práca odborníka zahŕňa tiež rozpoznanie možných nebezpečenstiev a rešpektovanie regionálnych a národných noriem, predpisov a nariadení.
- Pri otázkach a problémoch sa obráťte na kvalifikovaného elektrikára.
- Pripojenie prístroja je povolené iba vtedy, ak sa zhodujú elektrické údaje prístroja a napájania elektrickým prúdom. Údaje o prístroji sa nachádzajú na typovom štítku prístroja, na obale alebo v tomto návode na obsluhu.
- Prístroj musí byť zabezpečený ochranným zariadením proti chybnému prúdu s s nameraným chybným prúdom, ktorý nie je väčší než 30 mA.
- Predlžovacie rozvody a rozdeľovač prúdu (napr. lišty so zásuvkami) musia byť vhodné na používanie v interiéri (chránené pred striekajúcou vodou).
 - Transformátor osadíte v bezpečnostnej vzdialenosti min. 2 m od vody.
- Vedenia pre pripojenie do siete nesmú mať prierez ako gumové káble so skratkou H05RN-F. Predlžovacie vedenie musí vyhovovať norme DIN VDE 0620.
- Chránajte zástrčkové spoje pred vlhkosťou.
- Prevádzkujte prístroj len na zásuvke, inštalovanej podľa predpisov.

Bezpečná prevádzka

- Prístroj sa nesmie prevádzkovať s chybnými elektrickými vedeniami alebo chybným krytom.
- Prístroj nenoste ani neťahajte za elektrické vedenie.
- Vedenia pokladajte tak, aby boli chránené pred poškodeniami a dbajte na to, aby o ne nemohol nikto zakopnúť.
- Nikdy neotvárajte kryt prístroja ani príslušných dielov, ak nie ste k tejto činnosti výslovne vyzvaní v návode na obsluhu.
- Na prístroji vykonávajte iba činnosti, ktoré sú popísané v tomto návode. Ak nie je problémy možné odstrániť, kontaktujte autorizované miesto zákazníckeho servisu alebo v prípade pochybností priamo výrobcu.
- Používajte iba originálne náhradné diely a príslušenstvo pre daný prístroj.
- Nikdy na prístroji nevykonávajte technické zmeny.
- Pripojovacie vedenia sa nedajú nahradiť. Ak je vedenie poškodené, musí sa prístroj, príp. jeho časti zlikvidovať.
- Prevádzkujte prístroj len vtedy, ak sa vo vode nezdržiavajú žiadne osoby!
- Prístroj, pripojenia a zástrčky nie sú vodotesné a nesmú sa ukladať, príp. montovať do vody.
- Prevádzkujte zariadenie len transformátorom, ktorý ste obdržali spolu s dodávkou.
- Zásuvku a sieťovú zástrčku udržiavajte suché.
- Filter nesmie v žiadnom prípade pretekať. Hrozí nebezpečenstvo vypustenia jazierka.

Montáž (A)

Položte odtokové rúrky pre výtok vody k jazierku a pre čistiaci výstup ku kanalizácii alebo do záhonu s dostatočným spádom. Postavte prístroj na rovnom a pevnom podklade (A1), tak aby nemohol byť zaplavený. Pri montáži predradného zariadenia OASE UVC (napr.. Bitron) postavte prístroj minimálne 2 m od okraja jazierka (A1). Transformátor umiestite vo vzdialenosti minimálne 2 m od okraja jazierka tak, aby nemohol byť zaplavený (A1). Dbajte na voľný prístup k veku, aby ste mohli vykonávať práce na prístroji. Hadice nasuňte resp. natočte na stupňovité hadicové hrdlo (A2) a zaisťte hadicovou sponou. Ploché tesnenie nasadiť na stupňovité hadicové hrdlo, stupňovité hadicové hrdlo nasadíte do vtokového otvoru telesa filtra a zvnútra hrdlo pre vtok vody pevne naskrutkujete (A2). Druhý vtok vody uzatvorte uzavretým hadicovým hrdlom (s výnimkou montáže **OASE** predradného prístroja UVC napr. **Bitron**). Položte hadicu tak, aby bola chránená proti pošliapaniu a bez zalomenia a pripojte čerpadlo.

Namontujte odtok DN 110 (BioTec Screenmatic 36)

Postupujte nasledovne:

- Na odtok nasadíte O-krúžok
- Odtok nasadíte zvonka do steny nádoby. Značka v tvare jazyčka musí ukazovať hore a smerovať na schému otvoru.
- Odtok z vnútornej strany upevníte pomocou skrutiek s guľatou hlavou.
 - Všetky skrutky utiahnite akuskrutkovačom do kríža, aby tesnenie doliehalo rovnomerne. Skrutky dotiahnite krížovým skrutkovačom.

Uvedenie do prevádzky (B)

Zapnite čerpadlo, otvorte veko prístroja, nastavte prúd vody regulátorom na rozdeľovači vody (B2) tak, aby dopadal v prvej tretine sita. Zatvorte veko, pripojovacie vedenie motora spojte s transformátorom a zastrčte zástrčku do siete (B1). Prístroj pracuje automaticky, čistenie sa vykonáva po pol hodine. Upozornenie: Filter Biotec je biologický filtračný systém a potrebuje pri novej inštalácii niekoľko týždňov, než dosiahne plnú biologickú účinnosť.

Údržba a čistenie (C)

Najprv sa oboznámte s bezpečnostnými predpismi! Pred začiatkom práce vždy vytiahnite vidlicu čerpadla a zariadenia Sceenmatic zo zásuvky (B3)! Čistite filter len v prípade potreby, pre optimálny rozvoj biologickej zložky filtra nepoužívajte žiadne chemické čistiace prostriedky, pretože tieto usmrcujú baktérie vo filtračných penách.

Čistenie a výmena sita Screenmatic

Otvorte veko prístroja, odoberte záchytnú nádobu a vyprázdňte ju (C1). Pokiaľ je to nutné, vyberte vložku Screenmatic (C2). K tomu vyklopte vložku sita smerom hore, tesniacu zátku pripojovacieho kábla uvoľnite zo steny nádoby dovnútra, pretiahnite pripojovací kábel stenou nádoby dovnútra, stlačte zaskakovacie háky na vložke Screenmatic a túto vybrať. U Biotec 36 zatlačiť jednotku Screenmatic dozadu (C2) a potom vybrať. Na bočnej časti bez motora uvoľnite bočné skrutky (C3), odobrať bočný diel, uvoľniť upínaciu páku (C4) a vytiahnuť sito Screenmatic smerom dopredu.

Vložku Screenmatic a stierače vyčistiť a sito dôkladne z oboch strán vypláchnuť tečúcou vodou. V prípade nutnosti sito vymeniť. Vložku Screenmatic opäť namontovať späť v opačnom poradí, pripojovací kábel zaviesť otvorom v stene nádoby a túto uzavrieť tesniacou zátkou.

Vyčistiť a vymeniť filtračné peny, vyčistiť substrátové trubice alebo vymeniť substrát

Otvoriť veko prístroja, vložené sito vyklopiť hore (C5). K mechanickému čisteniu filtračných pien nasadiť čistiaci nástroj na držiak penovej hmoty a vložky z penovej hmoty niekoľkokrát stlačiť, v prípade potreby filtračné peny (C6) vybrať a vyčistiť čistou vodou. Odstrániť prepážku medzi filtračnou a substrátovou komorou. Otvoriť čistiaci výpusť s uzatváracím posúvadlovým uzáverom až voda úplne vytečie, opäť uzatvoriť a zapnúť čerpadlo tak dlho, až je filter úplne naplnený rybníchnou vodou. Znova otvoriť výpusť pre čistenie a vypustiť vodu. Túto operáciu vyplachovania opakujte 2-3 krát. Vyberte substrátové rúrky, vyčistite ich pod tečúcou vodou alebo vymeňte substrát. Opäť nasadte substrátové rúrky do vedenia, nasadte späť prepážku, opäť sklopte sitovú vložku a zatvorte veko filtra, znovu zapnite čerpadlo (B3).

Uloženie/Prezimovanie

Pri teplotách vody pod 8 °C alebo najneskôr vtedy, keď sa očakávajú mrazy, musíte uviesť zariadenie mimo prevádzku. Vypusťte prístroj a vykonajte dôkladné čistenie a pritom skontrolujte možné poškodenia. Odstráňte všetky vložky z penovej hmoty a vyčistite ich a skladujte v suchu pri teplote nad bodom mrazu. Vidlicu privodného vedenia neponárajte do vody! Miesto uloženia musí ležať mimo dosah detí. Zakryte nádobu filtra tak, aby do neho nemohla vniknúť dažďová voda. Vypusťte všetky hadice, potrubia a prípojky, pokiaľ je to možné.

Súčasti podliehajúce opotrebeniu

Filteračné peny, substrátový filter a sieť Screenmatic sú súčasťou, podliehajúce opotrebeniu a nevzťahuje sa na ne záruka. Transformátor a pohon Screenmatic nie je možné pri poškodení vedenia alebo krytu opraviť a musí sa preto vymeniť.

Likvidácia



Tento prístroj sa nesmie likvidovať spolu s domovým odpadom. Na likvidáciu využite k tomu určený systém odovzdávania. Pred odovzdaním znefunkčnite prístroj prerezaním kábla.

Poruchy

Porucha	Príčina	Odstránenie
Prístroj uspokojivo nečistí	Prístroj ešte nie je dlho v prevádzke	- Dokonalé biologické čistenie sa dosahuje až po niekoľkých týždňoch - Pre rýchle vytvorenie baktérií vo filtri používajte biologický inicializátor OASE Biokick
	Nevhodný výkon čerpadla	Novo nastavte výkon čerpadla
	Voda je mimoriadne znečistená	Odstráňte riasy a lístie z jazierka, vymeňte vodu
	Rybacia a zvieracia násada je príliš vysoká	Orientačná hodnota: pribl. 60 cm dĺžky ryby na 1 m ³ vody v jazierku
	Sito Screenmatic je upchaté	Vyčistiť sito Screenmatic alebo vymeniť
Nevyteká voda na vtoku do jazierka	Filteračné peny sú znečistené	Filteračné peny vyčistiť alebo vymeniť
	Sieťová prípojka čerpadla nie je zapojená	Pripojiť zástrčku čerpadla do siete
	Vtok do jazierka je upchatý	Vyčistiť vtok do jazierka

Prevod originalnih navodil za uporabo

Opozorila k navodilom za uporabo

Dobrodošli pri podjetju OASE Living Water. Z nakupom tega izdelka **BioTec 12/18/36 Screenmatic** ste dobro izbrali. Pred prvo uporabo natančno preberite navodila za uporabo naprave in dobro spoznajte napravo. Vsa dela na in z tem aparatom se smejo izvajati samo v skladu s priloženimi navodili za uporabo.

Obvezno upoštevajte varnostna navodila za varno in pravilno uporabo.

Navodila za uporabo skrbno shranite. V primeru menjave lastnika priložite napravi tudi navodila za uporabo.

Simboli v teh navodilih

Simboli, uporabljeni v teh navodilih za uporabo, imajo naslednji pomen:



Nevarnost telesnih poškodb zaradi nevarne električne napetosti

Simbol opozarja na neposredno grozečo nevarnost, ki za posledico lahko ima smrt ali težko telesne poškodbe, če se ne sprožijo ustrezni ukrepi.



Nevarnost telesnih poškodb zaradi splošnega vira nevarnosti

Simbol opozarja na neposredno grozečo nevarnost, ki za posledico lahko ima smrt ali težko telesne poškodbe, če se ne sprožijo ustrezni ukrepi.



Pomemben napotek za nemoteno delovanje.

Pravilna uporaba

BioTec 12/18/36 Screenmatic, v nadaljevanju imenovan "naprava, in vsi ostali deli iz obsega dostave se smejo uporabljati izključno kot sledi:

- Za delo s čisto vodo.
- Za mehansko in biološko čiščenje vrtnih ribnikov
- Obratovanje ob upoštevanju tehničnih podatkov.

Naprava je namenjena uporabi v **ribnikih za plavanje in kopanje (A)** z upoštevanjem nacionalnih predpisov graditelja.

Za napravo veljajo naslednje omejitve:

- Nikoli ne črpajte drugih tekočin kot samo vodo.
- Nikoli ne delajte brez pretoka vode.
- Ne uporabljajte za profesionalne ali industrijske namene.
- Ne uporabljajte v povezavi s kemikalijami, živili, lahko vnetljivimi ali eksplozivnimi materiali.

Varnostna navodila

Od te naprave lahko izhajajo nevarnosti za osebe in stvarne vrednosti, če naprave ne uporabljate strokovno oz. je ne uporabljate v skladu z namenom uporabe ali če ne upoštevate varnostnih predpisov.

To napravo lahko uporabljajo otroci od 8 let naprej in osebe z zmanjšanimi fizičnimi, senzoričnimi ali duševnimi sposobnostmi ali osebe s pomanjkanjem izkušenj in znanja, če so pod nadzorom ali so bili poučeni o varni uporabi naprave in razumejo nevarnosti, ki pri tem nastanejo. Otroci se ne smejo igrati z napravo. Čiščenja in vzdrževanja ne smejo opravljati otroci brez nadzora.

Nevarnosti, ki jih predstavlja kombinacija vode skupaj z elektriko

- V primeru nepravilnega priključka in nestrokovne uporabe predstavlja voda skupaj z elektriko smrtno nevarnost in nevarnost resnih poškodb zaradi udara.
- Preden sežete v vodo, vedno preklopite vse naprave brez napetosti, ki se nahajajo v vodi.

Pravilna električna namestitvev

- Električne instalacije morajo ustrezati nacionalnim graditeljskim določilom in jih sme prevzeti samo strokovnjak za elektriko.
- Oseba velja za strokovnjaka za elektriko, ko je kvalificiran zaradi svoje strokovne izobrazbe, znanja in izkušenj in je upravičen, da poveri in presodi delo in ga izvede. Delo strokovnjaka zajema tudi spoznavanje možnih nevarnosti in opazovanje zadevnih regionalnih in nacionalnih norm, predpisov in določil.
- Če imate kakršnakoli vprašanja in probleme, se obrnite na strokovnjaka.

- Priključitev naprave je dovoljena samo, ko se električni podatki naprave in priključek ujemajo. Podatke o napravi najdete na tipski tablici na napravi, na embalaži ali v teh navodilih.
- Napravo morate zavarovati z varovalno napravo za okvarni tok z odmero okvarnega toka maksimalno 30 mA.
- Podaljšek napeljave in električni delilnik (npr. vtičnica) morata biti primerna za uporabo na prostem (zaščiten pred škropljenjem).
 - Transformator namestite z varnostno razdaljo vsaj 2 m od vode.
- Priključne električne napeljave v nobenem primeru ne smejo imeti manjši presek, ko je gumijasti kabel s kratkimi oznakami H05RN-F. Priključna električna napeljava mora ustrezati DIN VDE 0620.
- Povezave z vtičem zavarujte pred vlago.
- Napravo je dovoljeno povezati le v instalirano vtičnico, ki je v skladu s predpisi.

Varna uporaba

- Naprave s poškodovano električno napeljavo ali poškodovanim ohišjem ni dovoljeno uporabljati.
- Naprave ni dovoljeno prenašati ali je vleči za omrežni priključni kabel.
- Vode polagajte tako, da so zaščiteni pred poškodbami, poleg tega pa pazite, da nihče ne more pasti čez njih.
- Ohišje naprave ali pripadajočih delov odpirajte samo, če ste v navodilih izrecno pozvani k temu.
- Na napravi opravljajte samo tista dela, ki so opisana v teh navodilih. Obrnite se samo na pooblaščen servisno službo ali v primeru dvoma na proizvajalca, če težav ni mogoče odpraviti.
- Uporabljajte le originalne nadomestne dele in opremo.
- Naprave v nobenem primeru ni dovoljeno tehnično spreminjati.
- Priključnih napeljav ni možno zamenjati. Pri poškodovani napeljavi morate napravo oz. sestavne dele odstraniti.
- Aparat naj obratuje le, če v vodi ni ljudi!
- Naprava, priključki in vtič niso vodoodporni in jih ne smete položiti oziroma montirati v vodo.
- Napravo poganjate samo s transformatorjem, ki ga vsebuje dobavljena pošiljka.
- Vtičnice in omrežnega vtiča ni dovoljeno močiti.
- Iz filtra se nikakor ne sme prelivati voda. Obstaja nevarnost izpraznitve ribnika.

Montaža (A)

Odočne cevi za iztok vode v ribnik in za čistilni iztok v kanalizacijo ali na cvetlično gredo je treba položiti z zadostnim padcem. Aparat postavite na trdno in ravno podlago tako, da ga voda ne more poplaviti (A1). Pri montaži OASE UVC predhodne čistilne naprave (npr. Bitron) postavite aparat tako, da je oddaljen vsaj 2 m od roba ribnika (A1). Transformator postavite vsaj 2 m stran od roba ribnika tako, da ga voda ne more poplaviti (A1). Pazite na to, da bo dostop do pokrova neoviran, da boste lahko delali z aparatom. Cev natakните oz. navijte na stopenjski cevni nastavek (A2) in jo zavarujte s cevno objemko. Na stopenjski cevni nastavek potisnite ploščato tesnilo, vstavite stopenjski cevni nastavek v vstopno odprtino ohišja filtra in z notranje strani trdno privijte nastavek za dotok vode (A2). Drugi dotok vode zaprite z zaprtim cevnim nastavkom (razen pri montaži UVC predhodne čistilne naprave, npr. **Bitron**). Cev trdno položite, da se ne bo mogla zviti, in jo priključite na črpalko.

Namestite iztok DN 110 (BioTec Screenmatic 36)

Postopek je naslednji:

- Namestite O-obroč na iztok
- Vstavite iztok od zunaj v steno posode.
- Označba, izbočena kot nos, mora biti obrnjena navzgor in gledati proti lukenjski sliki.
- Iztok pritrdite z vijaki leče od znotraj.
 - Vse vijake navzkrižno privijte z akumulatorskim vijačnikom, da se tesnilo enakomerno prilagodi. Vijake zategnite s kržnim izvijačem.

Zagon (B)

Vklopite črpalko, odprite pokrov aparata in vodni curek nastavite s pomočjo regulatorja na razdelilniku vode (B2) tako, da bo izhajal v prvi tretjini sita. Zaprite pokrov in povežite priključni kabel motorja s transformatorjem ter vtaknite vtič v vtičnico (B1). Aparat deluje samodejno. Čiščenje se opravlja na pol ure. Napotek: Filter Biotec je biološki filtrirni sistem in zato pri novi instalaciji potrebuje nekaj tednov, da doseže svojo polno biološko delovanje.

Čiščenje in vzdrževanje (C)

Pri tem upoštevajte varnostne napotke! Pred začetkom dela vedno izvlecite omrežni vtič črpalke in Screenmatic-a (B3)! Filter čistite samo, če je res treba. Za optimalni razvoj filtrirne biologije ne uporabljajte kemičnih čistil, saj lahko le-ta uničijo bakterije v filtrirnih penah.

Čiščenje in menjava sita Screenmatic

Odprite pokrova aparata ter snemite in očistite lovilno posodo (C1). Po potrebi odstranite Screenmatic vložek (C2). Pri tem obrnite vstavek s sitom navzgor, odstranite tesnilni čep priključnega kabla stene posode v smeri navznoter in povlecite priključni kabel skozi steno posode navznoter. Stranski zaskočni kljuki na Screenmatic vložku potisnite navznoter in snemite vložek. Pri enoti Biotec 36 potisnite enoto Screenmatic v smeri nazaj (C2) in jo nato snemite. Na stranskem delu brez motorja odvijte stranske vijake (C3), snemite stranski del, popustite napenjalno ročico (C4) in sito Screenmatic izvlecite v smeri naprej. Očistite vložek Screenmatic in strgalo. Sito pod tekočo vodo temeljito izperite z obeh strani. Če je treba, morate sito zamenjati. Screenmatic vložek ponovno montirajte v obratnem zaporedju. Priključni kabel povlecite skozi odprtino v steni posode in odprtino nato zaprite s tesnilnim čepom.

Filtrirne pene očistite in menjajte, očistite cevi za substrat oziroma zamenjajte substrat.

Odprite pokrov aparata in sitasti vložek obrnite navzgor (C5). Za mehansko čiščenje filtrirnih pen na držalo pen namestite čistilno orodje in penaste vložke večkrat stisnite. Če je potrebno, vzemite filtrirne pene ven (C6) in jih očistite v čisti vodi. Odstranite ločilno steno med filtrirno komoro in komoro za substrat. Čistilni iztok odprite z zapornim drsnikom, da bo voda popolnoma odtekla, nato ga ponovno zaprite in črpalke vklopite za tako dolgo, dokler ni filter popolnoma napolnjen z ribniško vodo. Ponovno odprite čistilni iztok in izpustite vodo. Ta postopek splakovanja 2-3-krat ponovite. Cevi za substrat vzemite ven, jih očistite v tekoči vodi ali pa zamenjajte substrat. Cevi za substrat ponovno vstavite v vodilo, namestite ločilno steno, vstavek s sitom sklopite navzdol in zaprite pokrov filtra. Vključite črpalke (B3).

Skladiščenje/prezimovanje

Ko je temperatura vode nižja od 8 °C ali najkasneje, ko se pričakuje zmrzal, je treba aparat izklopiti. Aparat izpraznite, temeljito očistite in pri tem preverite, ali je poškodovan. Odstranite vse penaste vstavke, jih očistite in shranite na suhem mestu, kjer ne zmrzuje. Omrežnega vtiča ne potaplajte pod vodno gladino! Mesto shranjevanja mora biti izven dosega otrok. Filtrsko posodo pokrijte tako, da vanjo ne bo mogel priti dež. Vse cevi, cevovode in priključke izpraznite, kolikor je le mogoče.

Deli, ki se obrabijo

Filtrirne pene, filter za substrat in Screenmatic sito se obrabijo in zato ne spadajo v garancijo. Transformatorja in žarometov se ob poškodbi kablov ali ohišja ne da popraviti, zato jih je treba zamenjati.

Odlaganje odpadkov



Te naprave ne smete odložiti kot gospodinjinski odpadke! Uporabite zato predviden sistem za prevzem. To napravo naredite predtem neuporabno tako, da odrezete kabel.

Motnje

Motnja	Vzrok	Pomoč
Aparat ne čisti zadovoljivo	Aparat še ne deluje dolgo	<ul style="list-style-type: none"> - Popolna biološka zmogljivost čiščenja se doseže šele po nekaj tednih - Za hitrejšo razmnoževanje filtrirnih bakterij uporabite biološki pospeševalnik OASE Bio-kick
	Zmogljivost črpalke ni ustrezna	Ponovno nastavite zmogljivost črpalke
	Voda je izjemno umazana	Iz ribnika odstranite alge in listje, zamenjajte vodo
	Stalež rib in živali previsok	Orientacijska vrednost: ca. 60 cm dolžine ribe na 1 m ³ ribniške vode
	Screenmatic sito je zamašeno	Očistite ali zamenjajte Screenmatic sito
	Filtrirne pene so zamazane	Očistite ali zamenjajte filtrirne pene
Iz ribniškega dotoka ne prihaja voda	Omrežni vtič črpalke ni priključen	Priključite omrežni vtič črpalke
	Ribniški dotok je zamašen	Očistite dotok ribnika

Prijevod originalnih uputa za uporabu

Savjeti uz ove upute za upotrebu

Dobrodošli u OASE Living Water. Kupnjom **BioTec 12/18/36 Screenmatic** učinili ste dobar izbor.

Prije prve upotrebe uređaja pažljivo pročitajte ovu uputu za upotrebu, te se upoznajete s uređajem. Svi radovi na ovom uređaju i s ovim uređajem smiju se izvoditi samo prema ovim uputama.

U svrhu ispravne i sigurne upotrebe, obvezno se pridržavajte uputa za sigurnost.

Brižno čuvajte ovu uputu za upotrebu. Ako uređaj predate drugome korisniku, obvezno mu prosljedite i ove upute.

Simboli u ovim uputama

Simboli upotrijebljeni u ovim uputama za uporabu imaju sljedeće značenje:



Opasnost od ozljeda zbog opasnog električnog napona

Simbol upućuje na neposredno prijetuću opasnost koja za posljedicu može imati smrt ili teške ozljede ako se ne poduzmu odgovarajuće mjere.



Opasnost od ozljeda zbog općeg izvora opasnosti

Simbol upućuje na neposredno prijetuću opasnost koja za posljedicu može imati smrt ili teške ozljede ako se ne poduzmu odgovarajuće mjere.



Važna napomena za neometano djelovanje.

Namjensko korištenje

BioTec 12/18/36 Screenmatic, u nastavku naveden kao "uređaj", i svi drugi dijelovi iz obsega isporuke smiju se isključivo upotrebljavati na sljedeći način:

- Za rad s čistom vodom.
- Za mehaničko i biološko čišćenje vrtnih jezeraca
- Rad uz pridržavanje tehničkih podataka.

Uređaj je prikladan za primjenu u **jezerima u kojima je dopušteno kupanje (A)** uz uvažavanje nacionalnih propisa za instalaciju.

Za uređaj vrijede sljedeća ograničenja:

- Osim vode nikada ne crpite druge tekućine.
- Nikada ne radite bez protoka vode.
- Ne primjenjujte za profesionalne ili industrijske namjene.
- Ne primjenjujte u svezi s kemikalijama, namirnicama, lako zapaljivim ili eksplozivnim materijalima.

Sigurnosne napomene

Neispravna i nenamjenska upotreba ovog uređaja ili nepoštivanje sigurnosnih napomena mogu uzrokovati ozljede i materijalne štete.

Ovaj uređaj smiju upotrebljavati djeca starija od 8 godina i osobe sa smanjenim tjelesnim, osjetilnim ili psihičkim sposobnostima ili s nedovoljnim iskustvom i znanjem ako su pod nadzorom ili ako su podučeni o sigurnoj upotrebi uređaja i razumiju opasnosti koje mogu proizaći iz toga. Djeca se ne smiju igrati uređajem. Čišćenje i održavanje uređaja ne smiju obavljati djeca bez nadzora.

Opasnosti koje nastaju kombinacijom vode i elektriciteta

- Kombinacija vode i struje kod nepropisnog priključka ili nestručnog rukovanja može zbog nastanka strujnog udara uzrokovati smrt ili teška ozljeđivanja.
- Prije nego što dodirnete vodu, uvijek i sve uređaje koji se nalaze u vodi potpuno isključiti iz napona.

Ispravne električne instalacije

- Električne instalacije moraju odgovarati nacionalnim odredbama i smije ih obaviti samo elektrotehnički stručnjak.
- Elektrotehnički stručnjak osoba je koja je na temelju stručne izobrazbe, znanja i iskustva osposobljena i ovlaštena obavljati povjerene radove. Rad stručnjaka obuhvaća i prepoznavanje mogućih opasnosti te poštivanje regionalnih i nacionalnih normi, pravila i propisa.
- Za sva pitanja i probleme obratite se elektrotehničkom stručnjaku.

- Priključivanje uređaja dopušteno je samo kada se električni podaci uređaja podudaraju s podacima električne mreže. Podaci o uređaju nalaze se na označnoj pločici na uređaju, na pakiranju ili u ovim uputama.
- Uređaj mora biti zaštićen sklopkom radi nestanka struje, sa osnovnom izmjerom od maksimalno 30 mA.
- Produžni kablovi i strujni razdjelnici (npr. mnogostruke utičnice) moraju biti prikladne za vanjsko korištenje (zaštićene od štrcajuće vode).
 - Transformator postaviti na sigurnosnoj udaljenosti od najmanje 2 m od vode.
- Vodovi za priključak na strujnu mrežu ne smiju imati manji presjek od voda gumenog crijeva oznake H05RN-F. Produžni kabeli moraju biti usklađeni s DIN VDE 0620.
- Štitite spojnice utikača od vlage.
- Uređaj se smije priključivati samo na propisno instaliranu utičnicu.

Sigurno poduzeće

- Uređaj se ne smije upotrebljavati ako postoji kvar na električnim vodovima ili na kućištu.
- Nikada ne nosite i ne vucite uređaj držeći ga za priključni kabel.
- Vodove postavite tako da se ne mogu oštetiti i da nitko preko njih ne može pasti.
- Kućište uređaja ili pripadajućih dijelova otvarajte samo ako se u uputama to izričito zahtijeva.
- Na uređaju izvodite samo zahvate opisane u ovim uputama. Ako probleme ne možete sami otkloniti, obratite se ovlaštenoj servisnoj službi ili – ako ste u nedoumici – samom proizvođaču.
- Upotrebljavajte samo originalne rezervne dijelove i pribor za uređaj.
- Nikada ne obavljajte tehničke izmjene na uređaju.
- Priključne cijevi se ne mogu zamijeniti. Pri oštećenju voda uređaj ili njegove komponente moraju se ukloniti.
- Uređaj se smije koristiti samo ako se nitko ne nalazi u vodi!
- Uređaj, priključci, i utičnice nisu vodootporni i ne smiju biti postavljeni, odnosno, montirani u vodu.
- Koristite uređaj samo sa isporučenim transformatorom.
- Držite utičnicu i mrežni utikač na suhom.
- Filtar se ni u kojem slučaju ne smije prelići. Postoji opasnost od pražnjenja jezera.

Montaža (A)

Odvodne cijevi za ispušt vode do jezera te za ispušt prljave vode do kanalizacije ili cvjetne gredice položite uz određeni pad. Uređaj postavite tako da stoji na čvrstoj i ravnoj podlozi i bude zaštićen od preplavlivanja (A1). Prilikom montaže OASE UVC-uređaja za prethodno pročišćavanje (npr. Bitron) uređaj postavite na najmanje 2 m od ruba jezera (A1). Transformator smjestite najmanje 2 m daleko od ruba jezera na mjesto zaštićeno od preplavlivanja (A1). Omogućite nesmetan pristup zaklopcu radi obavljanja radova na uređaju. Nagurajte odnosno navijte crijevo na prilagodni priključak (A2) te pričvrstite stezaljkom za crijeva. Nataknite plošno brtvilo na prilagodni priključak crijeva, koji ćete ugurati u ulazni otvor filterarskog kućišta te iznutra na njega čvrsto naviti nastavak za ulaz vode (A2). Drugi ulaz za vodu zatvorite zatvorenim priključkom za crijeva (osim kod montaže OASEOASE UVC-uređaja za prethodno pročišćavanje, npr. **Bitron**). Crijevo postavite tako da se može koračati po njemu te da je zaštićeno od presavijanja pa ga priključite na pumpu.

Montaža ispusta DN 110 (BioTec Screenmatic 36)

Postupite na sljedeći način:

- Postavljanje O-prstena na ispušt
- Postavite ispušt izvana u zid spremnika. Oznaka istaknuta kao izbočina mora biti okrenuta nagore i usmjerena prema rupama.
- Vijcima s lečastom glavom učvrstite ispušt iznutra.
 - Akumulatorskim odvijačem unakrsno zategnite sve vijke kako bi brtva ravnomjerno nalegla. Vijke pritegnite križnim odvijačem.

Puštanje u rad (B)

Uključite pumpu, otvorite zaklopac uređaja, mlaz vode podesite regulatorom na razdjelniku vode (B2) tako da voda pogađa prvu trećinu sита. Zatvorite zaklopac pa spojite priključni vod motora na transformator i utaknite strujni utikač (B1). Uređaj radi automatski, a čišćenje se vrši svakih pola sata. Napomena: Biotec-filtar je biološki filterarski sustav kome je pri novoj ugradnji za dostizanje potpunog biološkog učinka potrebno nekoliko tjedana.

Čišćenje i održavanje (C)

Pridržavajte se prethodnih uputa za sigurnost! Prije početka rada uvijek prvo izvodite strujni utikač pumpe i Screenmatic umetka (B3)! Filtar čistite samo po potrebi, a radi optimalnog razvitka filtarskog bio-sustava nemojte koristiti kemijska sredstva za čišćenje, budući da se njima uništavaju bakterije u filtarskoj pjeni.

Čišćenje i zamjena Screenmatic-sita

Otvorite zaklopac uređaja, izvadite i ispraznite prihvatnu posudu (C1). Po potrebi izvadite Screenmatic umetak (C2). U tu svrhu sitasti umetak preklonite uvis, brtveni čep priključnog kabela odvojite sa zida spremnika prema unutra, priključni kabel uvucite unutra kroz zid spremnika, utisnite bočne uklopne kuke na Screenmatic umetku te istog izvadite van. Kod uređaja Biotec 36 pritisnite Screenmatic jedinicu prema natrag (C2) te je potom izvadite. Na bočnom dijelu motora otpustite bočne vijke (C3), skinite bočni dio, otpustite steznu polugu (C4) pa Screenmatic-sito skinite prema naprijed. Očistite Screenmatic umetak i strugače, a sito temeljito isperite pod tekućom vodom s obje strane. Ukoliko je neophodno zamijenite sito. Obrnutim redoslijedom ponovo montirajte Screenmatic umetak, provucite priključni kabel kroz otvor u zidu spremnika pa potom taj otvor zatvorite brtvjenim čepom.

Čišćenje i zamjena pjenastih filtara, čišćenje cijevi za supstrat ili zamjena supstrata

Otvorite zaklopac uređaja. Sitasti umetak preklonite uvis (C5). Za mehaničko čišćenje pjenastih filtara alat za čišćenje postavite na držač pjenastog filtra te pjenaste filtarske umetke više puta stisnite ili ih po potrebi izvadite (C6) i operite u čistoj vodi. Otklonite pregradu između komore filtra i supstrata. Otvorite zaporni zasun ispusta prljave vode tako da voda u potpunosti istekne, potom ponovo zatvorite, a pumpu držite uključenu sve dok se filter u potpunosti ne ispuni jezerskom vodom. Još jednom otvorite ispusni prljave vode i pustite da voda istekne van. Ovaj postupak pročišćavanja ponovite 2-3 puta. Izvadite cijevi supstrata, operite ih pod tekućom vodom ili zamijenite supstrat. Cijevi supstrata opet vratite u vodilice, ponovo postavite pregradu, a sitasti umetak preklonite prema dolje. Zatvorite zaklopac filtra te iznova uključite pumpu (B3).

Skладиštenje/spremanje preko zime

Pri temperaturama vode ispod 8°C ili najkasnije ako se očekuje mraz morate isključiti uređaj. Uređaj ispraznite, temeljito očistite i pritom provjerite da nije oštećen. Odstranite i očistite sve pjenaste filtarske umetke i cijevi supstrata te ih potom pohranite na suhom mjestu zaštićenom od mraza. Strujni utikač nemojte uranjati u vodu! Mjesto skladištenja mora biti van domašaja djece. Filtarski spremnik prekrijte tako da u njega ne može dospjeti kišnica. Ispraznite što je bolje moguće sva crijeva, cijevi i priključke.

Potrošni dijelovi

Pjenasti, supstratni filtri i Screenmatic-sito su potrošni dijelovi i ne podliježu pod jamstvo. Transformator i pogonska jedinica Screenmatic se u slučaju oštećenja vodova ili kućišta ne mogu popraviti, već se moraju zamijeniti.

Zbrinjavanje



Ovaj uređaj ne smije se baciti u kućni otpad! Koristite za to, molimo Vas, za to predviđene sisteme preuzimanja. Prije toga onesposobite uređaj odrezivanjem kabela.

Smetnje

Smetnja	Uzrok	Rješenje
Uređaj ne čisti zadovoljavajuće	Uređaj još ne radi dovoljno dugo	<ul style="list-style-type: none"> - Potpuno biološki učinak čišćenja dostiže se tek nakon nekoliko tjedana - Za brzo razmnožavanje filtarskih bakterija koristite biološki pokretač OASE Biokick
	Učink crpke je nezadovoljavajući	Iznova podesite učinak crpke
	Voda je izuzetno prljava	Odstranite iz vode alge i lišće, zamijenite vodu
	Ima previše riba i drugih životinja	Orijentacijska vrijednost: oko 60 cm duljine ribe na 1 m ² jezerske vode
	Screenmatic-sito je začepljeno	Očistite i zamijenite Screenmatic-sito
	Pjenasti filtri su zaprljani	Očistite ili zamijenite pjenaste filtre
Voda ne dolazi iz mjesta ulaza jezerske vode	Nije utaknut strujni utikač pumpe	Utaknite strujni utikač pumpe
	Ulaz jezerske vode je začepljen	Očistite ulaz jezerske vode

Traducerea instrucțiunilor de utilizare originale

Indicații privind aceste instrucțiuni de utilizare

Bine ați venit la OASE Living Water. Prin achiziționarea produsului **BioTec 12/18/36 Screenmatic** ați făcut o alegere bună.

Înainte de folosirea aparatului vă rugăm să citiți cu atenție instrucțiunile de utilizare și să vă familiarizați cu aparatul.

Toate lucrările la nivelul și cu acest echipament pot fi efectuate numai conform prezentelor instrucțiuni.

Respectarea indicațiilor privind securitatea este obligatorie, în scopul unei utilizări corecte și sigure.

Vă rugăm să păstrați aceste instrucțiuni la loc sigur. În cazul schimbării proprietarului, înmânați-le acestuia.

Simboluri din prezentele instrucțiuni

Simbolurile utilizate în aceste instrucțiuni de funcționare au următoarea semnificație:



Pericolul de accidentare a persoanelor datorită tensiunii electrice

Acest simbol indică un pericol iminent, care se poate solda cu moartea sau accidentarea gravă, dacă nu se iau măsurile corespunzătoare.



Pericolul de accidentare a persoanelor datorită unei surse generale de pericol

Acest simbol indică un pericol iminent, care se poate solda cu moartea sau accidentarea gravă, dacă nu se iau măsurile corespunzătoare.



Indicație importantă pentru funcționarea fără perturbații.

Utilizarea în conformitate cu destinația

BioTec 12/18/36 Screenmatic, numit în cele ce urmează "aparatul", și toate celelalte componente cuprinse în volumul de livrare trebuie utilizate exclusiv după cum urmează:

- Pentru utilizarea cu apă curată.
- Pentru curățarea mecanică și biologică a iazurilor de grădină.
- Operarea cu respectarea datelor tehnice.

Aparatul este potrivit pentru montarea **bazine și iazuri pentru înot (A)** cu respectarea prescripțiilor naționale în vigoare.

Pentru aparat sunt valabile următoarele restricții:

- Nu pompați niciodată alte lichide în afară de apă.
- Nu se va utiliza niciodată fără debit de apă.
- Nu utilizați în scopuri profesionale sau industriale.
- NU utilizați în combinație cu substanțe chimice, alimente, substanțe ușor inflamabile sau explozive

Indicații privind securitatea muncii

Acest aparat poate reprezenta o sursă de pericole pentru persoane și bunuri materiale dacă aparatul este utilizat impropriu, respectiv neconform cu destinația sa sau dacă indicațiile de siguranță nu sunt respectate.

Acest aparat poate fi folosit de copii începând cu vârsta de 8 ani, precum și de persoane cu capacități fizice, senzoriale sau mintale diminuate sau cu experiență și cunoștințe deficitare, dacă acestea sunt supravegheate sau au fost instruite în ce privește folosirea în siguranță a aparatului și dacă înțeleg pericolele rezultate. Copiii nu au permisiunea de a se juca cu aparatul. Curățarea și întreținerea de către utilizator nu sunt permise copiilor fără supraveghere.

Pericole care apar prin combinația dintre apă și electricitate

- Combinația dintre apă și electricitate poate conduce, în cazul racordării necorespunzătoare sau a manipulării incorecte, la deces sau vătămări corporale grave prin electrocutare.
- Înainte de a băga mâna în apă, scoateți de sub tensiune toate echipamentele aflate în apă.

Instalație electrică conform normelor

- Instalațiile electrice trebuie să respecte normele firmelor naționale de montaj, lucrările fiind efectuate numai de către un electrician specializat.

- O persoană este considerată electrician specializat în cazul în care, ca urmare a instruirii de specialitate, a cunoștințelor și a experiențelor are capacitatea și dreptul să aprecieze și să efectueze lucrările care îi sunt încredințate. Lucrările efectuate în calitate de specialist includ și identificarea pericolelor posibile și respectarea normelor, prevederilor și dispozițiilor regionale și naționale.
- Pentru întrebări și probleme, vă rugăm să vă adresați unui electrician specializat.
- Conectarea aparatului este permisă numai dacă datele electrice ale aparatului coincid cu cele ale instalației de alimentare cu energie electrică. Datele aparatului sunt menționate pe plăcuța de fabricație de pe aparat, de pe ambalaj sau din prezentele instrucțiuni.
- Aparatul trebuie să dispună de un sistem de protecție împotriva curenților vagabonzi cu o eroare de calcul a curențului de maxim 30 mA.
- Cablurile prelungitoare și distribuitorii de energie electrică (de exemplu reglete de prize) trebuie să fie compatibile pentru utilizarea în aer liber (cu protecție împotriva stropilor de apă).
 - Instalați transformatorul la o distanță de minim 2 m față de apă.
- Cablurile de conectare la rețea nu trebuie să aibă o secțiune mai mică decât conexiunile cu furtun din cauciuc cu simbolul H05RN-F. Cablurile de prelungire trebuie să îndeplinească normele DIN VDE 0620.
- Protejați de umiditate îmbinările cu ștecăr.
- Conectați aparatul numai la o priză instalată corect.

Funcționare sigură

- În cazul cablurilor electrice defecte sau a unei carcase defecte, aparatul nu mai poate fi utilizat.
- Nu transportați și nu trageți aparatul de cablul de alimentare.
- Montați pe traseu conductele protejate contra deteriorărilor și aveți în vedere ca nicio persoană să nu poată cădea peste ele.
- Deschideți carcasa aparatului sau a componentelor aferente numai în cazul în care nu vi se solicită expres acest lucru în instrucțiuni.
- Executați la aparat numai lucrările care sunt descrise în aceste instrucțiuni. Adresați-vă unei stații de service autorizate sau, în caz de incertitudine, producătorului, dacă nu puteți remedia problemele.
- Utilizați numai piese de schimb și accesorii originale pentru aparat.
- Nu efectuați niciodată modificări tehnice ale aparatului.
- Cablurile de alimentare nu pot fi înlocuite. În cazul deteriorării cablului este necesară eliminarea echipamentului, respectiv a componentei.
- Utilizați acest aparat numai atunci când nu se află persoane în apă!
- Aparatul, conexiunile și ștecărul nu sunt etanșe la apă și nu este admisă poziționarea, respectiv montarea acestora în apă.
- Utilizați echipamentul numai cu transformatorul inclus în pachetul de livrare.
- Mențineți uscate priza și ștecherul de alimentare.
- Filtrul nu trebuie în nici un caz să fie supraalimentat. Apare pericolul golirii iazului.

Montarea (A)

Poziționați conductele de evacuare a apei către iaz și pentru evacuarea de curățare, cu o cădere suficientă, la canalizare sau spre grădina. Amplasați aparatul ferit de pericolul inundării, pe o suprafață plană și solidă (A1). La montarea unui aparat de limpezire OASE UVC (de ex. Bitron) amplasați aparatul la o distanță de cel puțin 2 m față de marginea iazului (A1). Plasați transformatorul la cel puțin 2 m față de marginea iazului, ferit de pericolul inundării (A1). Asigurați accesul facil la capac pentru a putea efectua lucrări la aparat. Împingeți, respectiv răsuciți, furtunul pe ștuțul în trepte (A2) și asigurați-l cu un colier. Împingeți garnitura plată pe ștuțul în trepte, introduceți ștuțul în orificiul de admisie al carcasei filtrului și înșurubați, din exterior, ștuțul de admisie pentru apă (A2). Obțurați a doua admisie a apei, cu ajutorul ștuțului închis (excepție la montarea unui aparat de limpezire UVC, de ex. **Bitron**). Poziționați și protejați furtunul astfel încât să se poată trece pe el fără a fi strângulat și conectați-l la pompa.

Montarea evacuării DN 110 (BioTec Screenmatic 36)

Procedați după cum urmează:

- Așezați inelul O la evacuare
- Așezați evacuarea din exterior în peretele recipientului.
Marcajul reliefat ca un cioc trebuie să fie orientat în sus și spre configurația găurilor.
- Fixați evacuarea din interior cu șuruburi cu cap semirotund.
 - Strângeți în cruce toate șuruburile folosind mașina de înșurubat cu acumulator, pentru ca garnitura să se așeze uniform. Corectați strângerea șuruburilor cu șurubelnița în cruce.

Punerea în funcțiune (B)

Porniți pompa, deschideți capacul aparatului, reglați jetul de apă cu ajutorul regulatorului de la distribuitorul de apă (B2), astfel încât acesta să pătrundă în prima treime a sitei. Închideți capacul, conectați motorul la transformator și introduceți în priză fișa cablului de alimentare (B1). Aparatul funcționează automat, iar curățarea se efectuează la fiecare jumătate de oră. Indicație: Filtrul Biotec este un sistem de filtrare biologică și la prima sa instalare necesită o perioadă de câteva săptămâni până la atingerea capacității de funcționare biologică maximă.

Curățarea și întreținerea (C)

În prealabil acordați atenție indicațiilor privind securitatea ! Întotdeauna înainte de începerea lucrului scoateți din priză fișele cablurilor de alimentare, al pompei și al aparatului Screenmatic (B3) ! Curățați filtrul numai atunci când este nevoie; pentru dezvoltarea optimă a climatului biologic nu utilizați produse chimice de curățare, deoarece acestea distrug bacteriile din bureții de filtrare.

Curățarea și înlocuirea sitei Screenmatic

Deschideți capacul aparatului, demontați și goliți rezervorul colector (C1). Dacă este necesar scoateți elementul Screenmatic (C2). Pentru aceasta basculați în sus elementul-sită, scoateți spre interior, din peretele rezervorului, dopul pentru cablul de alimentare, trageți cablul spre interior, prin peretele rezervorului, apăsați cârligele laterale de la elementul Screenmatic și scoateți elementul. La Biotec 36 împingeți unitatea Screenmatic spre spate (C2) și apoi extrageți-o. Desfaceți șuruburile din partea laterală fără motor (C3), demontați partea laterală, desfaceți pârghia de închidere (C4) și scoateți, spre în față, sita Screenmatic. Curățați elementul Screenmatic și raclorul și spălați bine sita, din ambele părți, cu jet de apă. Dacă este necesar înlocuiți sita. Remontați elementul Screenmatic, în ordine inversă demontării, treceți cablul de alimentare prin deschizătura din peretele rezervorului, apoi obturați această deschizătură cu dopul.

Curățați și înlocuiți spumele de filtrare, curățați conductele de substrat sau înlocuiți substratul

Deschideți capacul aparatului și basculați în sus elementul-sită (C5). Pentru curățarea mecanică a spumelor de filtrare poziționați unealta pentru curățare pe un suport de spume și presați repetat umplutura din spume; în caz că este necesar scoateți spumele de filtrare (C6) și spălați-le sub jet de apă. Îndepărtați peretele de separare dintre camera de filtrare și camera substratului. Deschideți evacuarea pentru curățare acționând sistemul de obturare, urmărind ca apa să fie complet evacuată, închideți din nou și porniți pompa până când filtrul este complet umplut cu apă de iaz. Deschideți din nou evacuarea de curățare și evacuați apa. Repetați de 2-3 ori, cu apă curată, această procedură de spălare. Îndepărtați conductele substratului, curățați-le sub jet de apă sau înlocuiți substratul. Reintroduceți în ghidaje conductele substratului, montați la loc peretele despărțitor, rabatați în jos sita de filtrare și închideți capacul filtrului, porniți din nou pompa (B3).

Depozitarea / depozitarea pe timp de iarnă

Pentru temperaturi ale apei sub 8 °C sau cel mai târziu atunci când se așteaptă înghețul trebuie să scoateți din funcțiune aparatul. Goliți aparatul, efectuați o curățare atentă și verificați în acest timp să nu existe deteriorări. Îndepărtați și curățați toate elementele din burete și tuburile de substrat, lăsați-le să se usuce și depozitați-le la adăpost de îngheț. Nu introduceți în apă fișa de alimentare ! Locul de depozitare trebuie să fie inaccesibil copiilor. Acoperiți rezervorul filtrului în așa fel încât apa de ploaie să nu poată pătrunde. Goliți toate furtunurile, conductele și racordurile, pe cât este posibil.

Consumabile

Spumele de filtrare, filtrul de substrat și sita Screenmatic sunt consumabile și nu fac obiectul garanției. În cazul deteriorării circuitelor sau a carcasei transformatorului și antrenarea Screenmatic nu pot fi reparate și trebuie înlocuite.

Îndepărtarea deșeurilor



Nu este admisă eliminarea acestui echipament împreună cu deșeurile menajere! Vă rugăm să utilizați sistemul de recuperare a deșeurilor prevăzut în acest scop. În prealabil, scoateți din uz echipamentul prin secționarea cablului.

Defecțiuni

Defecțiunea	Cauza	Măsuri de remediere
Puterea de curățare este nesatisfăcătoare	Aparatul nu este de mult timp în funcțiune	<ul style="list-style-type: none"> - Puterea completă de curățare biologică este atinsă abia după câteva săptămâni - Pentru a produce rapid bacteriile de filtrare utilizați starterul biologic OASE Biokick
	Debitul pompei nu este corespunzător	Reglați din nou debitul pompei
	Apa este extrem de murdară	Îndepărtați algele și frunzele din iaz, înlocuiți apa
	Populația piscicolă și de animale este prea densă	Valoare de referință: cca. 60 cm lungime totală a peștilor la 1 m ² apă de iaz
	Sita Screenmatic este colmatată	Curățați sau înlocuiți sita Screenmatic
Nu există evacuare de apă la refularea în iaz	Spumele de filtrare sunt colmate	Curățați sau înlocuiți spumele de filtrare
	Fișa de alimentare a pompei nu este conectată	Conectați fișa de alimentare a pompei
	Refularea la iaz este obturată	Curățați refularea la iaz

Превод на оригиналното упътване за употреба

Инструкции към настоящото упътване за употреба

Добре дошли в OASE Living Water. С покупката на продукта **BioTec 12/18/36 Screenmatic** Вие направихте добър избор.

Преди първото използване на уреда внимателно прочетете Ръководството и се запознайте с уреда. Всички работи по и с този уред трябва да се изпълняват в съответствие с настоящето ръководство.

Непременно спазвайте инструкциите за безопасност за правилното и безопасно ползване.

Грижливо съхранете това ръководство. При смяна на собственика, моля, предайте и ръководството.

Символите в това упътване

Символите, използвани в упътването за употреба, имат следното значение:



Опасност от нараняване с опасно електрическо напрежение

Символът указва пряка опасност, последиците от която могат да бъдат смърт или тежки наранявания, ако не бъдат взети съответните мерки.



Опасност от нараняване чрез общ източник на опасност

Символът указва пряка опасност, последиците от която могат да бъдат смърт или тежки наранявания, ако не бъдат взети съответните мерки.



Важно указание за безпроблемно експлоатиране.

Употреба по предназначение

BioTec 12/18/36 Screenmatic, по-нататък наречен "Уред", а всички останали части от доставката следва да се използват по следния начин:

- Уредът се използва с чиста вода.
- За механично и биологично почистване на градински езера.
- Експлоатация при спазване на техническите данни.

Уредът е подходящ за използване в **плувни басейни и къпални (А)** при спазване на националните разпоредби за изграждане.

За уреда са валидни следните ограничения:

- Никога не използвайте други течности освен вода.
- Никога не използвайте уреда без вода.
- Не използвайте уреда за производствени или промишлени цели.
- Не използвайте уреда заедно с химикали, хранителни продукти, лесно запалими или взривоопасни вещества.

Указания за безопасност

От този уред могат да произтекат опасности за хората и имуществото, ако същият се използва неправилно, респ. не по предназначение или ако не се спазват указанията за безопасност.

Този уред може да се използва от деца над 8 години, както и от лица с ограничени физически, сензорни или умствени способности или от лица, на които липсват опит и познания, ако това се извършва под надзор или те бъдат инструктирани относно безопасната употреба на уреда и разбират възникващите вследствие на това опасности. Деца не бива да играят с уреда. Почистването и потребителската поддръжка не могат да се извършват от деца, ако те са без надзор.

Рискове, породени от комбинацията между вода и електричество

- Комбинацията от вода и електричество може да доведе при неправилно свързване към захранването или при неправилна работа с уреда до сериозни наранявания от токов удар.
- Преди да бъркате във водата винаги изключвайте от напрежение всички намиращи се във водата уреди.

Електрическо инсталиране съгласно предписанията

- Електрическите инсталации трябва да отговарят на националните разпоредби за изграждане и могат да се правят само от специализиран електро персонал.
- Дадено лице се счита за специалист по електро, ако е квалифицирано и упълномощено въз основа на своето професионално образование, познания и опит да оценява и извършва възложената му работа.

Работата като специалист обхваща също разпознаването на възможни опасности и спазването на действащите регионални и национални стандарти, предписания и разпоредби.

- При въпроси и проблеми се обръщайте към електроспециалист.
- Свързването на уреда е разрешен само тогава, когато електрическите данни на уреда и токовото захранване съвпадат. Данните за уреда се намират върху заводската табела на уреда, върху опаковката или в настоящето ръководство.
- Уредът трябва да е обезопасен със защитно съоръжение за ток на утечка с номинален ток на утечка от максимум 30 mA.
- Удължаващи кабели и токови разпределители (напр. многогнездови контакти) трябва да са подходящи за използване на открито (защитени от пръски вода).
 - Поставете трансформатора на безопасно разстояние от водата най-малко 2 м.
- Захранващите проводници за връзка с електрическата мрежа не трябва да са с по-малко сечение от гумените маркучи с кратко обозначение H05RN-F. Удължителите трябва да съответстват на DIN VDE 0620.
- Защитете от влагата контактните съединения.
- Свържете уреда само към инсталиран според предписанията контакт.

Безопасна работа

- При дефектни електрически проводници или дефектен корпус уредът не бива да се използва.
- Не носете, съответно не теглете уреда за захранващия кабел.
- Полагайте проводниците така, че да са предпазени от повреди и обърнете внимание на това, никой да не може да се спъне в тях.
- Отваряйте корпуса на уреда или на принадлежащите му части, само ако това се изисква изрично в ръководството.
- Извършвайте само работи по уреда, които са описани в това ръководство. Ако проблемите не могат да се отстранят, обърнете се към упълномощен филиал на клиентската служба или при съмнения към производителя.
- Използвайте само оригинални резервни части и оригинални аксесоари за уреда.
- Никога не извършвайте технически промени по уреда.
- Свързващите проводници не могат да се сменят. При повреден проводник уредът респ. компонентата трябва да се отстранят като отпадък.
- Експлоатирайте уреда само, ако във водата няма хора!
- Уредът, връзките и щепселите не са водонепропускливи и не трябва да се полагат респ. монтират във водата.
- Работете с уреда само с трансформатора, включен в обема на доставката.
- Поддържайте контакта и мрежовия щепсел сухи.
- Филтърът не трябва да прелива в никакъв случай. Има риск да изпразните езерото напълно.

Монтаж (A)

Положете тръбите за оттичане за изхода на водата към водния басейн и изхода за почистване към канализацията или цветна леха с достатъчно наклон. Поставете уреда върху равна и здрава основа, като го защитите от заливане (A1). При монтаж на OASE UVC-уред за предварително пречистване (напр. Bitron) инсталирайте уреда на минимум 2 м от ръба на водния басейн (A1). Разположете трансформатора на разстояние минимум 2 м от ръба на водния басейн, като го защитите от заливане (A1). Осигурете безпрепятствен достъп до капака, за да можете да извършвате работи по уреда. Наденете, съответно завийте маркуча върху степенния накрайник за маркуча (A2) и го фиксирайте със скоба за маркучи. Наденете плоското уплътнение върху степенния накрайник за маркуча, поставете степенния накрайник за маркуча във входния отвор на филтърния корпус и завийте и затегнете отвътре накрайника за вода за водата (A2). Втория вход за водата затворете със затворения накрайник за маркуч (освен при монтаж на OASE UVC-уред за предварително пречистване, напр. Bitron). Положете маркуча, защитен от настъпване и прегъване/пречуване, и го свържете с помпата.

Монтаж на изпускателен отвор DN 110 (BioTec Screenmatic 36)

Процедирайте по следния начин:

- Поставете О-пръстен върху изпускателния отвор
- Поставете изпускателен отвор отвън в стената на резервоара. Очертаната като нос маркировка трябва да сочи нагоре и да бъде подравнена върху отворите.
- Закрепете изпускателния отвор отвътре с винтове със заоблена глава.
 - Завийте всички винтове на кръст с акумулаторна отвертка, за да прилегне равномерно уплътнението. Притегнете винтовете с кръстата отвертка.

Въвеждане в експлоатация (B)

Включете помпата, отворете капака на уреда, настройте водната струя с регулатора на разпределителя за водата (B2) така, че да попада в първата трета на цедката. Затворете капака, свържете захранващия кабел на двигателя с трансформатора и включете щепсела (B1). Уредът работи автоматично, почистването се извършва на половин час. Забележка: Филтърът Biotec е биологична филтърна система и при ново инсталиране се нуждае от няколко седмици, за да достигне пълна биологична ефективност.

Почистване и поддръжка (C)

Преди това спазвайте указанията за безопасност! Преди начало на работата винаги изтегляйте щепсела на помпата и на Screenmatic (B3)! Почиствайте филтъра само при необходимост, за оптимално развитие на филтърната биология не използвайте химически препарати за почистване, тъй като те унищожават бактериите в пенофилтрите.

Почистване и смяна на цедката Screenmatic

Отворете капака на уреда, свалете резервоара за събиране и го изпразнете (C1). Ако е необходимо, извадете вложката Screenmatic (C2). За целта вдигнете нагоре вложката – цедка, отворете навътре от стената на резервоара уплътняващата тапа на захранващия кабел, натиснете страничния лост на вложката Screenmatic и я извадете. При Biotec 36 натиснете секцията Screenmatic назад (C2) и след това я извадете. Развийте страничните болтове на страничната част без двигател (C3), свалете страничната част, освободете обтягащия лост (C4) и изтеглете цедката Screenmatic напред. Почистете вградената секция Screenmatic и грайферите и изплакнете цедката основно от двете страни под течаща вода. В случай, че е необходимо, сменете цедката. Монтирайте вградената секция Screenmatic в обратна последователност, прокарайте захранващия кабел пред отвора в стената на резервоара и затворете отвора с уплътняваща тапа.

Почистване и смяна на пенофилтрите, почистване на тръбите за субстрата или смяна на субстрата

Отворете капака на уреда, вдигнете вложката – цедка нагоре (C5). За механично почистване на пенофилтрите поставете инструмента за почистване върху държач за пеноматериала и притиснете няколко пъти пеновложките, ако е необходимо, извадете пенофилтрите (C6) и ги почистете под чиста вода. Отстранете разделителната стена между камерата за филтъра и субстрата. Отворете със спирателния шибър изхода за почистване, докато водата изтече напълно, затворете го отново и включете помпата, докато филтърът се напълни изцяло с вода от водния басейн. Отново отворете изхода за почистване и източете водата. Повторете този процес на изплакване 2 – 3 пъти. Извадете тръбите за субстрата, почистете под течаща вода или сменете субстрата. Отново поставете тръбите за субстрата във водачите, монтирайте отново разделящата стена, отново свалете вложката – цедка надолу и затворете капака на филтъра, отново включете помпата (B3).

Съхранение/Зазимяване

При температури на водата под 8 °C или най-късно при очаквано замръзване трябва да изведете уреда от експлоатация. Изпразнете уреда, почистете основно и проверете за повреди. Отстранете и почистете всички пеновложки и тръби за субстрата и ги съхранявайте на сухо и защитено от измръзване място. Не потапяйте щепсела във вода! Мястото за съхранение трябва да е недостъпно за деца. Покрийте филтриращия резервоар така, че в него да не попада дъждовна вода. Изпразнете, доколкото е възможно, всички маркучи, тръбопроводи и връзки.

Консумативи

Пенофилтрите, филтърът за субстрата и Screenmatic-цевката са консумативи, подлежат на изхабяване и не са включени в гаранцията. Трансформаторът и задвижването Screenmatic не подлежат на поправка при повреда на проводниците или на корпуса и трябва да се сменят.

Изхвърляне



Този уред не бива да се изхвърля като битов отпадък! Моля, използвайте предвидената за целта система за обратно приемане. Преди това отрежете кабелите, за да не може уреда да се използва.

Повреди

Повреда	Причина	Отстраняване
Уредът не пречиства задоволително	Уредът не работи достатъчно дълго	– Пълна ефективност на биологичното почистване се постига едва след няколко седмици. – За бързо създаване на филтърни бактерии използвайте биологичния стартер OASE BioKick
	Мощността на помпата не е подходяща	Настройте отново мощността на помпата
	Водата е силно замърсена	Отстранете водораслите и листата от водния басейн, сменете водата
	Прекалено много риби и животни	Ориентировъчна стойност: около 60 см дължина на риби на 1 m ² вода във водния басейн
	Цедката Screenmatic е запушена	Почистете или сменете цедката Screenmatic
От входа на водния басейн не излиза вода	Пенофилтрите са замърсени	Почистете или сменете пенофилтрите
	Щепселът на помпата не е включен към електрическата мрежа	Включете щепсела на помпата
	Входът на водния басейн е запушен	Почистете входа на водния басейн

Переклад оригінального посібника з експлуатації

Вказівки до цієї інструкції з експлуатації

Раді вітати вас у компанії «OASE Living Water». Придбавши дану продукцію **BioTec 12/18/36 Screenmatic**, Ви зробили гарний вибір.

Перед першим використанням пристрою ретельно прочитайте інструкцію з експлуатації і ознайомтеся з пристроєм. Всі роботи з даним приладом та на ньому дозволяється проводити тільки при дотриманні умов цієї інструкції по експлуатації.

Обов'язково дотримуйтеся правил техніки безпеки для правильного та безпечного використання пристрою. Ретельно зберігайте цю інструкцію з експлуатації. У випадку зміни власника передайте йому інструкцію з експлуатації.

Символи, що використані у цій інструкції з експлуатації

Умовні позначення, які використано в цьому посібнику, мають наступне значення:



Небезпека травмування небезпечним електричним струмом

Умовне позначення вказує на безпосередню небезпеку, яка може призвести до смерті або важких ушкоджень, якщо не вжити відповідних заходів.



Небезпека травмування людей від загальних джерел небезпеки

Умовне позначення вказує на загрожуючу безпосередню небезпеку, яка може призвести до смерті або важких ушкоджень, якщо не вжити відповідних заходів.



Важлива вказівка для безперебійної роботи.

Використання пристрою за призначенням

BioTec 12/18/36 Screenmatic, що надалі називається «приладом», та усі інші деталі з комплекту постачання дозволяється використовувати лише у наступний спосіб:

- Для експлуатації з чистою водою.
- Для механічного і біологічного очищення садових ставків
- Експлуатація з дотриманням технічних характеристик.

Пристрій призначено для використання у **плавальних басейнах і ставках (А)** за умови відповідності чинним нормам і правилам.

На прилад поширюються наступні обмеження:

- Забороняється перекачувати за допомогою пристрою інші рідини, крім води.
- Ніколи не експлуатувати без подачі води.
- Не для комерційного або промислового використання.
- Не допускати контакту з хімікатами, харчовими продуктами, легкозаймистими та вибуховими матеріалами

Правила техніки безпеки

Цей пристрій може бути джерелом небезпеки для людей та майна у разі неналежного його використання або використання не за призначенням чи недотримання правил техніки безпеки.

Цим пристроєм дозволяється користуватися дітям від 8 років, а також особам з обмеженими фізичними, сенсорними або розумовими можливостями, а також з недостатнім досвідом та знаннями, лише під наглядом або за умови, що вони проінструктовані щодо безпечного використання приладу і розуміють пов'язані з ним ризики. Не дозволяйте дітям грати з пристроєм. Діти не повинні виконувати очищення або обслуговування пристрою без нагляду.

Небезпека через контакт води з електрикою

- При неправильному підключенні або неналежному поводженні контакт води і електрики може призвести до смерті або важких ушкоджень від удару струмом.
- Перш ніж занурити руки у воду, обов'язково відключіть всі прилади, які знаходяться у воді, від джерела напруги.

Електричний монтаж згідно з правилами

- Електромонтаж повинен відповідати національним будівельним інструкціям і повинен виконуватися тільки фахівцями - електриками.

- Особа вважається фахівцем – електриком, тільки якщо вона на підставі професійного навчання, знання й досвіду підходить для виконання й оцінки доручених робіт. Спеціаліст також повинен вміти визначати можливі небезпеки, дотримуватися діючих регіональних і національних норм, приписів і положень.
- У разі виникнення питань і проблем звертайтеся до фахівця-електрика.
- Приєднання приладу можна робити тільки в тому випадку, коли електричні характеристики приладу збігаються з даними джерела струму. Дані приладу містяться на заводській табличці, на пакування, або в даному посібнику.
- Прилад повинен бути захищений за допомогою захисного пристрою від струму uszkodження з максимальним розрахунковим струмом 30 мА.
- Подовжувачі й розподільники (наприклад, колодки) повинні бути призначені для використання на відкритому повітрі (захищені від водяних бризок).
 - Установіть трансформатор на безпечній відстані, мінімум 2 м до води.
- Мережеві проводи повинні мати не менший профіль, ніж у гумового шлангопровода з умовною позначкою H05 RN-F. Подовжувачі мають відповідати нормам німецьких промислових стандартів DIN VDE 0620.
- Захистіть розніми з'єднання від потрапляння вологи.
- Підключайте прилад тільки до розетки, змонтованої згідно з інструкцією.

Надійна експлуатація

- При пошкодженні електричних кабелів або корпусу експлуатувати пристрій заборонено.
- Переносити чи тягнути пристрій за електричний кабель заборонено.
- Кабелі слід прокладати так, щоб захистити їх від uszkodжень; стежити за тим, щоб не створювати небезпеку падіння для людей.
- Відкривайте корпус пристрою або його компонентів лише в тому разі, якщо в інструкції є чіткі вказівки щодо цього.
- Проводьте на пристрої тільки ті роботи, які описані в цій інструкції. Якщо не вдається усунути проблеми, зверніться до авторизованого сервісного центру або в разі сумнівів до виробника.
- Використовуйте лише оригінальні запасні частини і оригінальні комплектуючі до пристрою.
- Ніколи не здійснюйте технічних змін на пристрої.
- З'єднувальні проводи не підлягають заміні. У разі uszkodження шнура прилад або його компоненти мають бути утилізованими.
- Не застосовуйте пристрій, якщо у воді знаходяться люди!
- Прилад, підключення й штекер не є водонепроникними, тому їх не можна прокладати або встановлювати у воді.
- Експлуатуйте прилад тільки із трансформатором, що входить в обсяг поставки
- Розетку та мережевий штекер берегти від попадання вологи.
- В жодному разі фільтр не повинен переповнюватися водою. Можливе спорожнення ставка.

Установка (A)

Труби для стоку води у ставок і для відведення брудної води у каналізацію чи на квіткову клумбу прокладайте з достатнім ухилом. Розташуйте пристрій у незатоплюваному місці, на твердій, рівній основі (A1). При установці приладу первинного очищення УФ-променями фірми OASE (наприклад, Bitron) встановіть пристрій на відстані не менше 2 м від берега ставка. Розташуйте трансформатор на відстані не менше 2 м від берега ставка у незатоплюваному місці (A1). Пам'ятайте про необхідність вільного доступу до кришки для обслуговування пристрою. Натягніть чи накрутіть шланг на насадку (A2) і закріпіть його спеціальним хомутиком. Насадіть на насадку пласку прокладку, вставте насадку у впускний отвір корпусу фільтра та міцно прикрутіть до вхідного патрубку (A2). Другий вхідний отвір закрийте за допомогою закритої насадки (крім випадків застосування **OASE** приладу первинного очищення УФ-променями, наприклад, **Bitron**). Надійно, не згинаючи прокладіть шланг і підключіть його до насоса.

Монтаж випуску DN 110 (BioTec Screenmatic 36)

Необхідно виконати наступні дії:

- Встановити ущільнююче кільце на випуску
- Вставити випуск ззовні в стінку ємності.
Маркування у формі носика повинно вказувати вгору і бути вирівняним по отворах.
- Закріпити випуск зсередини гвинтами зі сферо-циліндричною головкою.
 - Затягнути всі гвинти акумуляторним шурупокрутом хрестоподібно, щоб ущільнення прилягало рівномірно. Підтягнути гвинти хрестоподібно викруткою.

Введення в експлуатацію (B)

Увімкніть насос, відкрийте кришку пристрою, налаштуйте струмінь води за допомогою регулятора (B2) на розподільювачі таким чином, щоб він виходив у першій третині решета. Закрийте кришку, приєднати мережений кабель мотора до трансформатора та вставте штекер у розетку (B1). Пристрій працює автоматично, чищення здійснюється кожні півгодини. Примітка: Фільтр Biotec — це біологічна система, повна ефективність якої досягається лише через декілька тижнів після початку експлуатації.

Технічне обслуговування і чищення (С)

Дотримуйтеся правил техніки безпеки! Перед початком обслуговування витягніть штекер з розетки насосу та вставки Screenmatic (B3)! Фільтр чиститься лише за наявності такої необхідності; задля забезпечення оптимального розвитку мікроорганізмів не користуйтеся хімічними засобами для чищення, оскільки вони знищують бактерії у фільтрах з піноматеріалу.

Чищення і заміна Screenmatic- решето

Відкрийте кришку пристрою, вилучіть та спорожніть приймальний резервуар (C1) При необхідності витягніть Screenmatic-вставку (C2). Для цього відкиньте решето догори, відкрутіть в середину герметичну пробку мережевого кабелю від стінки резервуара, протягніть мережевий кабель через стінку резервуара в середину, натисніть на бокові фіксатори на Screenmatic-вставці та зніміть її. У моделі Biotec 36 натисніть донизу конструкцію Screenmatic (C2), а потім витягніть її. Відкрутіть на боковій стороні без мотора бокові гвинти (C3), зніміть бокову частину, відкрутіть затискний важіль (C4) та зніміть уперед Screenmatic-решето. Почистіть Screenmatic-вставку та шкребок, ретельно промийте решето з обох боків у проточній воді У разі необхідності замініть решето. Складіть Screenmatic-вставку у зворотній послідовності, протягніть мережевий кабель через отвір на стінці резервуару та закрийте його герметичною пробкою.

Чищення та заміна фільтрів з піноматеріалу, чищення та заміна субстрат-труби

Відкрийте кришку пристрою, підніміть решето (C5). Для механічного чищення фільтрів з піноматеріалу встановіть очищувальний інструмент на кріпленні і декілька разів стисніть вставки з піноматеріалу; у випадку необхідності витягніть фільтри з піноматеріалу (C6) і промийте проточною водою. Витягніть перегородку між камерою фільтра і субстрат-камерою. Відкрийте засувку на випускному отворі для чищення, зачекайте, поки вода повністю витече, закрийте засувку й увімкніть насос, щоб фільтр уцент заповнився ставковою водою. Знову відкрийте випускний отвір для чищення, спустіть воду. Повторіть процес 2-3 рази. Зніміть субстрат-труби і промийте їх проточною водою або замініть субстрат. Вставте труби у напрямні елементи, встановіть перегородку, опустіть решето, закрийте кришку фільтра і знову увімкніть насос (B3).

Зберігання/зимівля

Якщо температура води нижча від +8°C (у крайньому випадку — перед настанням морозів), пристрій необхідно вивести з експлуатації. Спорожніть, ретельно промийте і перевірте пристрій на наявність пошкоджень. Усі вставки з піноматеріалу та субстрат-труби необхідно витягти і промити. Зберігати сухими, при температурі вище нуля. Не занурюйте у воду мережний штекер! Місце зберігання пристрою має бути недоступним для дітей. Закрийте фільтрувальний резервуар, щоби до нього не потрапляла дощова вода. Злийте воду з усіх шлангів, трубопроводів і стіків.

Швидкозношувані деталі

Фільтри з піноматеріалу, субстрат-фільтр та Screenmatic-решето належать до швидкозношуваних деталей; дія умов гарантії на них не поширюється. Трансформатор і Screenmatic-привід у випадку пошкодження кабелів/корпуса не підлягають ремонту і повинні замінюватися повністю.

Утилізація



Не можна утилізувати цей пристрій разом із домашнім сміттям! Використовуйте передбачену для цього систему. За допомогою обрізання кабелю пристрій стане непридатним для роботи.

Несправності

Несправність	Причина	Усунення
Немає бажаного ефекту від застосування пристрою	Пристрій експлуатується недостатньо довго	<ul style="list-style-type: none"> – Максимальна ефективність біологічного очищення досягається лише через декілька тижнів – Для швидкого розвитку фільтрувальних бактерій використовуйте стартер OASE BioKick
	Недостатня потужність насоса	Налаштувати потужність насоса
	Вода дуже забруднена	Видалити зі ставка водорості й листя, замінити воду
	У ставку живе дуже багато риби та інших тварин	Норматив: приблизно 60 см риби на 1 м ³ води у ставку
	Screenmatic-решето засмічене	Почистити або замінити решето
Вода не повертається до ставка	Забруднено фільтри з піноматеріалу	Почистити або замінити фільтри
	Насос не підключений до мережі	Підключити насос
	Прийом води у ставку забруднився	Почистити прийом води

Перевод руководства по эксплуатации - оригинала

Указания к настоящему руководству по эксплуатации

Рады приветствовать вас в компании OASE Living Water. Приобретая данную продукцию **BioTec 12/18/36 Screenmatic**, Вы сделали хороший выбор.

Перед первым использованием прибора тщательно прочитайте инструкцию по эксплуатации и ознакомьтесь с прибором. Все работы с данным прибором и на нем разрешается проводить только при соблюдении условий данного руководства по эксплуатации.

Для обеспечения правильной и безопасной эксплуатации обязательно соблюдайте инструкции по технике безопасности.

Тщательно храните данную инструкцию по эксплуатации. В случае изменения владельца, передайте ему также и инструкцию по эксплуатации.

Символы, используемые в данном руководстве по эксплуатации

Используемые в данном руководстве по эксплуатации символы обозначают следующее:



Опасность получения телесных повреждений от опасного электрического напряжения.

Символ указывает на непосредственно угрожающую опасность, вследствие которой может наступить смерть или могут образоваться тяжелые травмы, если не будут приняты соответствующие меры.



Опасность получения телесных повреждений от общего источника опасностей

Символ указывает на непосредственно угрожающую опасность, вследствие которой может наступить смерть или могут образоваться тяжелые травмы, если не будут приняты соответствующие меры.



Важное указание для обеспечения безотказной функции.

Использование прибора по назначению

BioTec 12/18/36 Screenmatic, далее называемый "прибором", а также все остальные детали из объема поставки должны использоваться исключительно следующим образом:

- Для эксплуатации с чистой водой.
- Для механической и биологической очистки садовых прудов.
- Эксплуатация при соблюдении технических данных.

Прибор предназначен для эксплуатации в **плавательных бассейнах и водоемах (А)** при условии соблюдения национальных строительных норм.

На прибор распространяются следующие ограничения:

- Никогда не перекачивайте другие жидкости, кроме воды.
- Никогда не эксплуатируйте без протока воды.
- Не разрешается использование ни для производственного, ни для промышленного назначения.
- Не использовать в контакте с химикатами, пищевыми продуктами, легковоспламеняющимися или взрывчатыми материалами.

Указания по мерам предосторожности

От данного устройства может исходить опасность для людей и материальных ценностей, если оно будет использоваться ненадлежащим образом или не по назначению, или если не будут соблюдаться указания по технике безопасности.

Дети от 8 лет и старше, а также люди с ограниченными физическими, органолептическими или ментальными возможностями, люди с небольшим опытом и объемом знаний могут пользоваться этим устройством, находясь при этом под контролем взрослых или получив от них советы по безопасному обращению с устройством и поняв опасности при работе с ним. Дети не должны играть с устройством. Дети не должны чистить или ремонтировать устройство без надлежащего контроля со стороны взрослых.

Опасность из-за контакта воды с электричеством

- При неправильном подключении или ненадлежащем обращении контакт воды с электричеством может привести к смерти или тяжелым повреждениям от удара током.
- Прежде чем погрузить руки в воду, обязательно отключите все находящиеся в воде приборы от источника напряжения.

Электрический монтаж согласно предписанию

- Электромонтаж должен соответствовать национальным строительным инструкциям и должен производиться только специалистами - электриками.

- Лицо считается специалистом – электриком, только когда оно на основании профессионального обучения, знания и опыта подходит для выполнения и оценки порученных работ. Выполнение работы в качестве специалиста включает в себя знание возможных опасностей и соблюдение определенных региональных и национальных норм, директив и предписаний.
- При возникновении вопросов и проблем обращайтесь к специалисту-электрику.
- Подсоединение прибора можно производить только в том случае, когда электрические характеристики прибора совпадают с данными источника тока. Данные прибора находятся на заводской табличке, на упаковке или в данном руководстве.
- Прибор должен быть защищен посредством защитного устройства от тока повреждения с максимальным расчетным током 30 мА.
- Удлинитель и распределители (например, колодки) должны быть предназначены для использования на открытом воздухе (защищены от водяных брызг).
 - Установите трансформатор на безопасном расстоянии, минимум 2 м до воды.
- Присоединительные шнуры не должны иметь меньшее поперечное сечение, чем резиновые шланги с кратким обозначением H05RN-F. Удлинительные кабели должны соответствовать стандарту DIN VDE 0620.
- Защитите разъемные соединения от попадания влаги.
- Подключайте прибор только к розетке, смонтированной по инструкции.

Надёжная эксплуатация

- Устройство нельзя использовать, если повреждена электрическая проводка или корпус.
- Не переносите и не тяните устройство, держа его за электрический кабель!
- Укладывайте кабель с защитой от повреждений и убедитесь в том, что через него нельзя споткнуться.
- Открывайте корпус устройства или принадлежające к нему части только тогда, если в руководстве по эксплуатации на это четко указано.
- В устройстве нужно выполнять только те работы, которые описаны в данном руководстве по эксплуатации. Если трудности в работе устройства не устраняются, тогда просим обратиться в авторизованную сервисную службу или в случае сомнения прямо к изготовителю.
- Используйте только оригинальные запасные части и оригинальные комплектующие к устройству.
- Запрещается вносить изменения в конструкцию устройства.
- Соединительные провода не подлежат замене. При повреждении шнура прибор или его компоненты должны быть утилизированы.
- Эксплуатируйте прибор только тогда, когда в воде никто не находится!
- Прибор, подключения и штекер не являются водонепроницаемыми, поэтому их нельзя прокладывать и устанавливать в воде.
- Эксплуатируйте прибор только с трансформатором, входящим в объем поставки.
- Розетку и сетевой штекер беречь от попадания влаги.
- Фильтр ни в коем случае не должен переливаться. Имеется опасность опорожнения пруда.

Монтаж (A)

Уложите сточные трубы для выпуска воды в пруд и для очистного выпуска в канализацию или на цветочную грядку с достаточным уклоном. Установите прибор, чтобы он не смог затопиться, на ровное и прочное основание (A1). При монтаже коротковолнового УФ-прибора предварительной очистки фирмы OASE (например, прибора "Bitron") его устанавливать от края водоема на расстоянии не менее 2 м (A1). Трансформатор расположить от края водоема на расстоянии не менее 2 м (A1), чтобы он не смог затопиться. Обеспечьте беспрепятственный доступ к крышке, чтобы можно было выполнять работы на приборе. Шланги надеть или накрутить на ступенчатый шланговый наконечник (A2) и зафиксировать шланговым зажимом. Плоское уплотнение надеть на ступенчатый шланговый наконечник, ступенчатый шланговый наконечник просунуть во входное отверстие корпуса фильтра и изнутри крепко прикрутить входной штуцер для воды (A2). Второй впуск воды с закрытым шланговым наконечником перекрыть (за исключением монтажа прибора коротковолнового УФ-прибора предварительной очистки, например, прибора "Bitron"). Шланг уложить, чтобы он не смещался и не перегибался, подключить его к насосу.

Установить выход DN 110 (BioTec Screenmatic 36)

Необходимо выполнить следующие действия:

- Установить уплотнительное кольцо круглого сечения на выход
- Вставить выход снаружи в стенку емкости.
 - Выполненная в виде выступа маркировка должна быть направлена вверх и быть выровнена по отверстию.
- Закрепить выход изнутри с помощью винтов со сферо-цилиндрической головкой.
 - Все винты закрутить крестом электроотвёрткой с питанием от аккумулятора, чтобы уплотнение равномерно располагалось. Винты подкручивать крестовой отвёрткой.

Пуск в эксплуатацию (B)

Включить насос, открыть крышку прибора, водяную струю настроить регулятором на распределителе воды (B2) так, чтобы она попадала на первую треть сита. Крышку закрыть, соединительный кабель двигателя соединить с трансформатором и вставить сетевой штекер (B1). Прибор работает автоматически, очистка выполняется каждые полчаса. Указание: Фильтр «BioTec» - биологическая фильтрующая система. При новом монтаже она требует несколько недель, пока наступит полный биологический эффект.

Чистка и техническое обслуживание (С)

Перед этим соблюдайте указания по технике безопасности! Перед началом работ всегда отсоединять сетевой штекер насоса и прибора Screenmatic (В3)! Чистку прибора производите только по мере необходимости, для оптимального развития биологии фильтрации не используйте никаких химических моющих веществ, так как они умерщвляют бактерии в фильтровальных губках.

Прочистить и заменить сито Screenmatic

Открыть крышку прибора, снять и опорожнить сборник (С1). Если необходимо, вынуть вкладыш Screenmatic (С2). Для этой цели вкладыш сита откинуть вверх, уплотнительную пробку соединительного кабеля освободить от стенки емкости вовнутрь, соединительный кабель протянуть через стенку емкости вовнутрь, нажать боковые фиксаторные крюки на вкладыше Screenmatic и вынуть вкладыш. У прибора Biotec 36 узел Screenmatic надавить назад (С2), а затем вынуть. На боковине без двигателя ослабить боковые винты (С3), снять боковину, ослабить зажимной рычаг (С4), а сито Screenmatic снять по направлению вперед. Прочистить вкладыш Screenmatic и съемники, а сито с обеих сторон тщательно промыть проточной водой. При необходимости сито заменить. Снова установить вкладыш Screenmatic в обратной последовательности, провести соединительный кабель через проем в стенке емкости и закрыть ее заглушкой.

Прочистить и заменить фильтровальные губки, прочистить трубы субстрата или заменить субстрат.

Открыть крышку прибора, ситовый вкладыш откинуть вверх (С5). Для механической чистки фильтровальных губок очистной инструмент установить на крепление губки, а губчатые вкладыши несколько раз спрессовать. Если необходимо, фильтровальные губки вынуть (С6) и промыть чистой водой. Удалить перегородку между камерами фильтра и субстрата. Очистной выпуск открыть запорным шибером, чтобы полностью вытекла вода, снова перекрыть, а насос включить настолько, чтобы фильтр полностью наполнился прудовой водой. Снова открыть очистной сток и слить воду. Этот процесс промывки повторить 2-3 раза. Трубы субстрата снять, промыть проточной водой или заменить субстрат. Трубы субстрата снова вставить в направляющие, снова установить перегородку, ситовый вкладыш снова откинуть вниз, а крышку фильтра закрыть, насос снова включить (В3).

Хранение зимой

При температуре воды менее 8 °С или не позднее ожидаемых заморозков прибор необходимо снять с эксплуатации. Прибор опорожнить, основательно прочистить и проверить на наличие повреждений. Удалить и почистить все фильтровальные вкладыши и трубы субстрата, хранить их в сухом и незамерзающем помещении. Штекер не должен находиться в воде! Место хранения не должно быть доступным для детей. Перекройте емкость фильтра так, чтобы в нее не могла попасть дождевая вода. Опорожните все шланги, трубопроводы и соединения, насколько это возможно.

Изнашивающиеся детали

Фильтровальные губки, фильтры субстрата и сито Screenmatic являются изнашивающимися деталями, на них гарантия не распространяется. Трансформатор и привод Screenmatic при повреждении кабеля или корпуса ремонту не подлежат. Поэтому их необходимо заменить.

Утилизация



Не утилизировать данный прибор вместе с домашним мусором! Используйте предусмотренную для этого систему. Приведите устройство в состояние, непригодное для использования, путем отрезания кабеля.

Неисправности

Неисправность	Причина	Устранение
Неудовлетворительная очистка прибором	Прибор запущен в эксплуатацию недавно	<ul style="list-style-type: none"> - Полный эффект биологической чистки будет достигнут лишь через несколько недель - Для быстрого размножения фильтрационных бактерий использовать биологический стартер "BioKick" фирмы OASE
	Производительность насоса не соответствует	Заново настроить производительность насоса
	Очень загрязненная вода	Удалить водоросли и листву из водоёма, заменить воду
	Слишком большая наличность рыб и животных	Ориентировочное значение: ок. 60 см длины рыбы на 1 м ³ прудовой воды
	Забито сито Screenmatic-Sieb	Прочистить или заменить сито Screenmatic
Из впуска пруда не вытекает вода	Загрязненные фильтровальные губки	Прочистить или заменить фильтровальные губки
	Не включен сетевой штекер насоса	Включить сетевой штекер насоса
	Забитый выпуск пруда	Прочистить выпуск пруда

原版使用说明书的翻译

本使用说明书的注意事项

欢迎您购买欧亚瑟活水 (OASE Living Water) 公司产品。购买本产品，**BioTec 12/18/36 Screenmatic** 是您的正确选择。首次使用本设备之前请仔细阅读本使用说明书并熟悉本设备。所有在本设备上的工作以及用本设备从事的工作都必须按照本说明书进行。请务必遵守安全注意事项，以便正确及安全地使用设备。请妥善保管本使用说明书。转让设备时请连同本使用说明书一起转交。

本使用说明书中的图标

在本使用说明书中使用的图标具有以下含义：



由危险的电压造成人员受伤的危险

该图标表示，如果不采取相应措施，可能会有立即导致死亡或者重伤的危险发生。



一般危险源造成的人员伤害危险

该图标表示，如果不采取相应措施，可能会有立即导致死亡或者重伤的危险发生。



为了能无故障运行而作的重要提示。

按照规定的的使用

BioTec 12/18/36 Screenmatic，以下称为“设备”，和供货范围内的所有其它部件只可以按如下方式使用：

- 用于泵送清水。
- 用于采用机械和生物方法清洁花园池塘水
- 必须在遵守技术数据的前提下运行。

在遵守国家建造规章的前提下，该设备适用于**游泳池和洗澡池塘 (A)**。

以下限制条件适用于本设备：

- 严禁泵送非水液体。
- 严禁在无水流的情况下运行。
- 禁止用于商业或者工业目的。
- 禁止与化学物质、食品、易燃或者易爆物质一起使用。

安全说明

如果对本设备使用不当以及未用于正确的用途，或者未遵照安全说明来使用，可能造成人员受伤或者财物损坏。

本设备允许8岁以上年龄的儿童和身体行动有些不便、感觉机能有些障碍或者社会行为能力有些缺陷、或者缺乏经验和知识的人员在监督下，或者受过本设备的安全使用指导、而且理解了可能发生的危险后使用。不允许儿童将本设备作为玩具玩耍。

清洁处理和使用维护不允许由儿童在未受监督的情况下进行。

水和电的组合会引发危险

- 如果连接不符合规定或者操作不当，则水和电的组合会因触电而导致死亡或者重伤。
- 在将手伸入水中之前，必须切断水中所有设备的电源。

按规定进行电气安装

- 电气安装必须符合国内的建造规定，并且只允许由电气专业人员进行安装。
- 若通过专业培训后具有专业知识和经验并且能对交给他的工作进行评判和执行，则他被看作电气专业人员。作为专业人员的工作还包括识别可能的危险和遵守当地和国家的相关标准、规范和规定。
- 若有疑问和问题请求助于电气专业人员。
- 只有当设备的电气参数和电源参数一致时，才允许连接设备。设备参数写在型号铭牌、包装上或本说明书中。
- 本设备必须通过一个具有最大 30 毫安额定故障电流的故障电流保护装置进行安全保护。
- 延长线和配电器 (比如插座板) 必须适合于野外使用 (防溅水)。
 - 将变压器安放在离水的安全距离至少 2 米的地方。

- 电源连接导线的截面不得小于标有缩写符号 H05RN-F 的橡胶电缆。延长导线则必须满足 DIN VDE 0620 标准。
- 防止连接插头受潮。
- 请务必将设备接到按规定安装的插座上。

安全运行

- 当电线损坏或外壳损坏时，不允许运行本设备。
- 不要拖拽设备的连接导线。
- 敷设导线时要采取保护措施以防止损坏，并保证不会使人跌倒。
- 只有在使用说明中有明确要求时，才能打开设备的外壳或其配套零件。
- 只能按本使用说明书所述在设备上工作。如果无法自行排除问题，请向经授权的客户服务点或在有疑问时向制造厂请教。
- 请只使用设备的原装备件和配件。
- 决不要对设备进行技术改造。
- 不能更换连接导线。导线损坏时，必须清除设备或者部件。
- 当没有人员在水中时，才可以运行本设备！
- 设备、接口和插头都不是防水的，因此不允许在水下敷设或安装。
- 只有在连接了一同供货的变压器时才允许运行设备。
- 请保持插座和电源插头干燥。
- 严禁使过滤器中的水溢出。否则会有排空池塘水的危险。

安装 (A)

以足够的落差将用于出水口的排水管敷设到池塘，将用于清洁污水出口的排水管敷设到下水道或花坛。请将设备安放在一个牢固而且平整以及不会被水淹没的地基上 (A1)。安装 OASE 紫外线预净化装置 (如 Bitron) 时，要使设备至少远离池塘边缘 2 米 (A1)，变压器要安放在不会被水淹没，并且离池塘边缘至少 2 米处 (A1)。为了在设备上工作，请注意去设备盖子的通道要畅通无阻。将软管推到变径软管接头 (A2) 或旋上并用软管夹头固定。将平密封圈推到变径软管接头上，将变径软管接头套到过滤器外壳的入口内，并从里面拧紧进水接头 (A2)。将第二根进水管用封闭的软管接头封闭 (除了在安装 OASE 紫外线预净化装置之外，如 Bitron)。将软管连接到泵上，敷设软管时，注意不要把它踩坏或折弯。

安装出水口 DN 110 (BioTec Screenmatic 36)

步骤如下：

- 将 O 型密封圈放在出水口上
- 将出水口从外面插入容器壁。
作为重要标记的凸缘必须朝上，并且必须与布孔图对齐。
- 从里面用半圆头埋头螺钉固定出水口。
 - 用电动起子交叉拧紧所有螺栓，以便密封件能均匀地靠上。用十字头起子重新拧紧螺栓。

试运行 (B)

接通泵，打开设备上的盖子，用水分离器 (B2)

上的调节器调节水流，使它射到滤网的前三分之一内。合上盖子，将电机的连接电缆与变压器相接，并插上电源插头 (B1)。设备自动工作，每半小时清污一次。注意：事项 BioTec 过滤器是一个生物过滤系统，因而在新安装时，要在几周后才可以达到最佳生物净化的效果。

清洁和保养 (C)

首先要注意遵守安全说明！在清洁和保养工作之前始终先要拔下泵和 Screenmatic 的电源插头 (B3)！在需要时才清洗过滤器，为了最佳地培养过滤器生物，请不要使用化学清洁剂，这是因为化学清洁剂会杀死过滤器海绵内的细菌。

清洁和更换 Screenmatic 滤网

打开设备上的盖子，取出收集容器并排空 (C1)。必要时取出 Screenmatic 插件 (C2)。为此将滤网向上翻起，从容器壁向里松开连接电缆的密封塞，通过容器壁向里拉出连接电缆，压入位于 Screenmatic 插件上的侧止动钩并将它取出。对于 Biotec 36 型过滤器，把 Screenmatic 单元向后压 (C2)，然后取出。在不带电机的侧围板上松开侧面螺栓 (C3)，取出侧围板，松开夹紧杆 (C4)，并向前拉出 Screenmatic 滤网。清洁 Screenmatic 插件和刮板，将滤网从两侧用流动水彻底冲洗。必要时更换滤网。重新按相反的顺序安装 Screenmatic 插件，通过容器壁上的开口穿入连接电缆并用密封塞塞紧。

清洁和更换过滤器海绵，清洁底物管或者更换底物。

打开设备上的盖子，向上翻起滤网 (C5)。采用机械式清洁过滤器海绵的方法是，将清洁工具放在海绵支架上，多次挤压海绵块，必要时取出过滤器海绵 (C6)，并用清水清洁。将过滤器室和底物室之间的隔板取出。使用闸阀打开清洗污水出口直至水完全流出，将出口重新关闭并且一直接通泵，直至用池塘水完全充满过滤器为止。重新打开清洗排水口将水放掉。将此清洁过程重复2至3次。取出底物管，在流动的水下进行清洗或者更换底物。将底物管重新装入导轨中，重新装入隔板，重新向下翻转并且关闭过滤器盖子，重新接通泵 (B3)。


存储 / 过冬

在水温低于8 °C 或最迟在预期有霜冻时，必须停止使用此设备。将设备排空，进行彻底清洗同时检验是否有损坏。将所有海绵滤芯和底物管取出，并进行清洁且存储在干燥和无霜冻的地方。不要将电源插头浸入水中！保管地点要远离儿童。遮盖过滤器，使雨水不得浸入。尽可能排空所有软管、导管和接头。

易损件

过滤器海绵、底物过滤器和 Screenmatic 滤网是磨损件，不受保用。变压器和 Screenmatic 驱动电机在电源线或外壳损坏时无法修理，因此必须更换。

丢弃处理



 本设备不允许当作生活垃圾丢弃处理！请您使用为此准备的回收系统。事前通过剪断电缆将此设备报废。

故障

故障	原因	帮助
设备的清洁效果不令人满意	设备运行时间还不长	- 只有在运行数周以后，才可获得全部的生物净化效果。 - 为了快速培养过滤器细菌，可使用OASE Biokick 生物起动力。
	泵的功率不当	重新调整泵的功率
	水太脏	从池塘中清除水藻和树叶，更换水
	池塘中的鱼和水螅动物太多	标准值：在1 m³ 的池塘水内鱼的大约长度为60 cm。
	Screenmatic 滤网堵塞了	清洁或更换Screenmatic 滤网
	过滤器海绵脏了	清洁或更换过滤器海绵
没有水从池塘进水口排出	泵的电源插头没有插上	插上泵的电源插头
	池塘进水口堵塞了	清洁池塘进水口

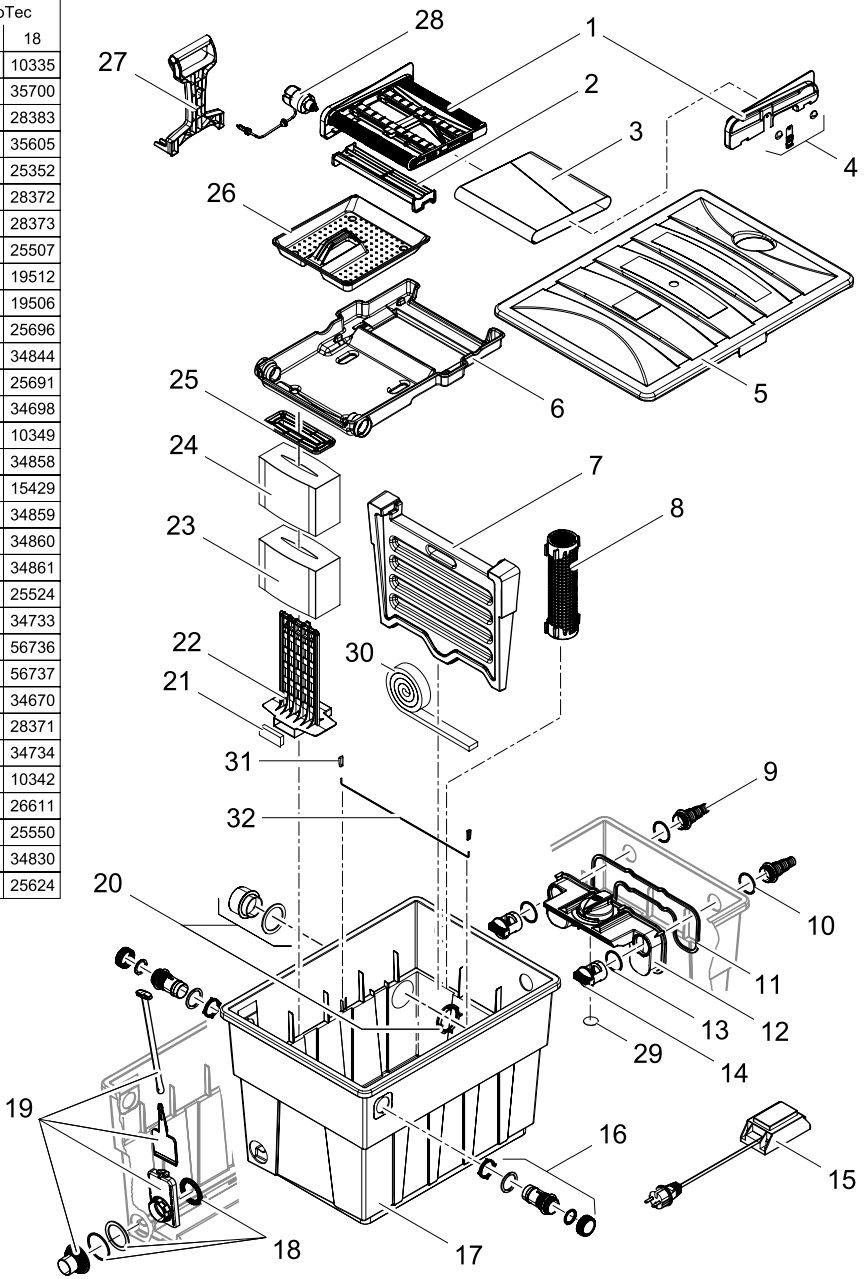
Technical Data

DE	Abmessungen	Scheitelstransformator	Nennspannung	Schaltintervalle	Anschlüsse	Wasserauslass	Filter (blau)	Filter (rot)	Spezialgranulat	Wasserdurchfluss	mit Fischbesatz	ohne Fischbesatz	Wassertemperatur
GB	Dimensions	Safety transformer	Rated voltage	Switching intervals	Connections	Water outlet	Filter (blue)	Filter (red)	Special granules	Water flow	With fish population	Without fish population	Water temperature
FR	Dimensions	Transformateur de sécurité	Tension nominale	Intervalles de commutation	Raccordements	Sortie d'eau	Filtre (bleu)	Filtre (rouge)	Granulés spéciaux	Débit d'eau	avec poissons	sans poissons	Température de l'eau
NL	Afmetingen	Veiligheidstransformator	Nominale spanning	Schakelintervallen	Aansluitingen	Wateruitlaat	Filter (blauw)	Filter (rood)	Speciaal granulaat	Doorstroomend water	Met visbestand	Zonder visbestand	Watertemperatuur
ES	Dimensiones	Transformador de seguridad	Tensión nominal	Intervallos de conmutación	Conexiones	Salida de agua	Filtro (azul)	Filtro (rojo)	Granulado especial	Caudal de agua	Con peces	Sin peces	Temperatura del agua
PT	Dimensões	Transformador de segurança	Tensão nominal	Intervalos de resposta	Conexões	Saída de água	Filtro (azul)	Filtro (vermelho)	Granulado especial	Caudal	com peixes	sem peixes	Temperatura da água
IT	Dimensioni	Trasformatore di sicurezza	Tensione nominale	Intervalli di commutazione	Allacciamenti	Scarico dell'acqua	Filtro (blu)	Filtro (rosso)	Granulato speciale	Filoso d'acqua	con pesci	senza pesci	Temperatura dell'acqua
DK	Dimensioner	Sikkerhedstransformator	Mærkespænding	Kobningsintervaller	Tilslutninger	Vandudløb	Filter (blåt)	Filter (rødt)	Spezialgranulat	Vandgennemstrømning	med fiskebestand	uden fiskebestand	Vandtemperatur
NO	Mål	Sikkerhets-transformator	Nominell spenning	Koblingsintervaller	Tilkoblinger	Vannutløp	Filter (blå)	Filter (rødt)	Spezialgranulat	Vannmengdestrømning	med fiskebestand	uten fiskebestand	Vanntemperatur
SE	Mått	Säkerhets-transformator	Märkspänning	Kopplingsintervall	Anslutningar	Vattenutlopp	Filter (blått)	Filter (rött)	Spezialgranulat	Vattenflöde	med fisk	utan fisk	Vattentemperatur
FI	Mitat	Suojamunajta transformator	Nimellisjännite	Kytkentäintervalit	Litännät	Vedenpoistaukko	Filter (blåtti)	Filter (rödi)	Spezialgranulatti	Veden läpivirtaus	Kaljejen kanssa	ilman kaljia	Veden lämpötilä
HU	Méretek	Biztonsági transzformátor	Névfeszültség	Kapcsolási intervallumok	Csatlakozók	Vízvezetés	Szűrő (kék)	Szűrő (piros)	Speciális granulátum	Vízvitely	halállományjal	halállomány nélkül	Víz hőmérséklet
PL	Wymiary	Transformator zabezpieczający	Napięcie znamionowe	Okresowe działanie	Przłącza	Wylot wody	Filtr (niebieski)	Filtr (czerwony)	Granulat filtracyjny	Przepływ wody	z zarybieniem	bez zarybienia	Temperatura wody
CZ	Rozměry	Bezpečnostní transformátor	Jmenovité napětí	Spínací intervaly	Připojky	Výtok vody	Filtry (modré)	Filtry (červené)	Speciální granulát	Průtok vody	s rybní obsadkou	bez rybní obsady	Teplota vody
SK	Rozmery	Bezpečnostný transformátor	Menovité napätie	Intervaly spínania	Pripojky	Výtok vody	Filtre (modré)	Filtre (červené)	Speciálny granulát	Prietok vody	s rybnou násadou	bez rybnacej násadu	Teplota vody
SI	Dimenzije	Varnostni transformator	Nazivna napetost	Intervali preklopljanja	Priključki	Izpušt vode	Filter (moder)	Filter (rdeč)	Posebni granulati	Vodni pretok	z ribljim staležem	brez ribljege staleža	Temperatura vode
HR	Dimenzije	Sigurnosni transformator	Nazivni napon	Preklopnici intervali	Priključci	Ispust vode	Plavi filtar	Crveni filtar	Specijalni granulati	Protok vode	s ribama	bez riba	Temperatura vode
RO	Dimensiuni	Transformator de protecție	Tensiune nominală	Intervale de comutare	Conexiuni	E-vașcare apă	Filtru (albastru)	Filtru (roșu)	Granulație specială	Debitul de apă	cu populație piscicolă	fără populație piscicolă	Temperatura apei
BG	Размери	Предпазен трансформатор	Номинално напрежение	Интервали на свързване	Изходи за връзки/зходи	Изход за водата	Филтър (син)	Филтър (червен)	Специален гранулат	Воден дебит	с риби	без риби	Температурата на водата
UA	Розміри	Замислений трансформатор	Номинальна напруга	Інтервали ввічлення	Випуск води	Випуск води	Фільтр (синій)	Фільтр (червоний)	Спеціальний гранулат	Протік води	з рибою	без риби	Температура води
RU	Размеры	Предупредительный трансформатор	Номинальное напряжение	Интервалы включения	Соединения	Выпуск воды	Фильтр (синий)	Фильтр (красный)	Специальный гранулат	Проток воды	с наплением рыбы	без напления рыбы	Температура воды
CN	尺寸	安全变压器	额定电压	开关周期	接头	出水口	过滤器(蓝)	过滤器(红)	特种粒料	水流量	有养鱼	没有养鱼	水温
Biotec Screen-matic	12	792 x 592 x 430 mm	220-240 V, 50 Hz 230 V, 50 Hz Sec.: DC 100-110 V, 50-60 Hz	30 s/ 30 Min.	1" – 1 1/2"	70 mm	8	8	3 kg	max. 10000 l/h	25 m³	50 m³	
	18	792 x 592 x 530 mm							6 kg	max. 12000 l/h	30 m³	60 m³	+4 ... +35 °C
	36	1200 x 800 x 760 mm				100 mm	18	18	18 kg	max. 23000 l/h	70 m³	140 m³	

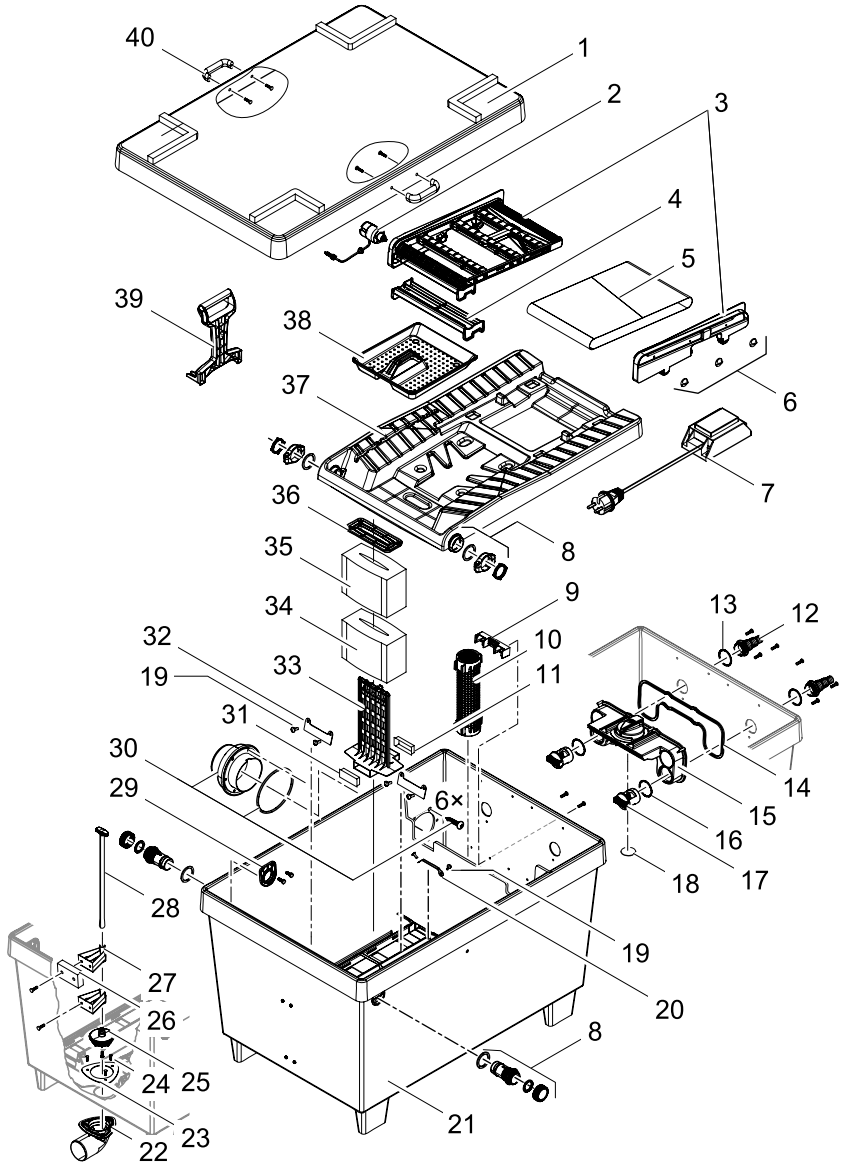
	IP 44						
DE	Geschützt gegen Festkörper größer als 1 mm, spritzwasser-geschützt	Bei Frost, das Gerät deinstallieren!	Schutzklasse II, Schutzisolierung, die im Fehlerfall Spannung führen kann	Sicherheitstrenntransformator	Vor direkter Sonneneinstrahlung schützen	Nicht mit normalem Hausmüll entsorgen!	Achtung! Lesen Sie die Gebrauchsanweisung!
GB	Protected against solid bodies larger than 1 mm, splash-proof.	Remove the unit at temperatures below zero (centigrade).	Protection class II, protection insulation which could become live in the event of a fault.	Safety isolating transformer	Protect from direct sun radiation.	Do not dispose of together with household waste!	Attention! Read the operating instructions!
FR	Protégés contre les corps solides de taille supérieure à 1 mm et contre les projections d'eau	Retirer l'appareil en cas de gel	Classe de protection II, double isolation risquant de conduire une tension électrique en cas de défaut.	Transformateur de séparation de sécurité	Protéger contre les rayons directs du soleil	Ne pas recycler dans les ordures ménagères !	Attention ! Lire la notice d'emploi !
NL	Beschermd tegen vaste deeltjes van meer dan 1 mm, beveiligd tegen spatwater.	Bij vorst het apparaat deïnstalleren!	Beschermingsklasse II, randaarding, die bij defecten spanning kan geleiden.	Veiligheidscheidingstransformator	Beschermen tegen direct zonlicht	Niet bij het normale huisvuil doen!	Let op! Lees de gebruiksaanwijzing!
ES	Protegido contra cuerpos sólidos mayores de 1 mm y chorros de agua.	Desinstale el equipo en caso de heladas.	Clase de protección II, aislamiento de protección que en caso de defecto pueden conducir tensión.	Transformador de separación de seguridad	Protéjase contra la radiación directa del sol	¡No deseche el equipo en la basura doméstica!	¡Atención! Lea las instrucciones de uso.
PT	Protegido contra partículas superiores a 1 mm, à prova de respingos de água	Em caso de geada, desinstalar o aparelho!	Classe de isolamento II, isolamento protector que em caso de defeito pode ser percorrido por tensão eléctrica	Transformador de sectionamento de segurança	Proteger contra radiação solar directa	Não deitar ao lixo doméstico!	Atenção! Leia as instruções de uso!
IT	Proteito contro corpi solidi maggiori di 1 mm, protetto contro gli spruzzi d'acqua	In caso di gelo disinstallare l'apparecchio!	Classe di protezione II, isolamento di protezione che in caso di difetto può condurre tensione	Trasformatore di separazione di sicurezza	Proteggere contro i raggi solari diretti	Non smaltire con normali rifiuti domestici!	Attenzione! Leggete le istruzioni d'uso!
DK	Beskyttet mod faste partikler større end 1 mm, sænkevands-beskyttet.	Afmonter apparatet ved frostvejr!	Beskyttelsesklasse II, beskyttelses-isolerings- og tilførelse af fejl kan føde spænding.	Sikkerheds-transformator	Beskyt mod direkte sollys	Må ikke bortkastes med almindelige husholdningsaffald!	OBS! Læs brugsanvisningen!
NO	Beskyttet mot fasteoffer større enn 1 mm, beskyttet mot vannsprut.	Ved frost, demonter apparatet!	Beskyttelsesklasse II, dobbeltisolering som kan bli spenningsførende ved feil.	Sikkerhetsklasse II, transformator	Beskytt mot direkte sollys.	Ikke kast i alminnelig husholdningsavfall!	NB! Les bruksanvisningen!
SE	Skyddad mot fasta partiklar större än 1 mm, droppått	Demontera apparaten innan första frosten!	Kapslingsklass II, skyddsisolering som kan bli strömförande vid störningar	Säkerhets-isolertransformator	Skydda mot direkt solstrålning	Får inte kastas i hushållssoptornet	Obs! Läs igenom bruksanvisningen!
FI	Suojattu yli 1 mm suurenmitta kimmeltä aineksilla ja roiskevedellä.	Laite on purettava ennen pakkausta.	Kotelointiluokka II, häiriötapauksissa maadoitukseen jännitteisten suojaetäisyyt.	Suojamuuntaja	Suojaa suoralla auringonsäteilyltä.	Älä hävittä laitteita tavallisen talousjätteen kanssa!	Huomio! Lue käyttöohje!
HU	1 mm-nél nagyobb szilárd részecskék ellen és fröcsöz-védett	Fegy esetén a készüléket le kell szerelni!	II-es védelmi osztály, védőszigetelés, mely hibba esetén feszültséget vezet	Biztonsági transzformátor	Óvni kell a közvetlen napsugárzástól	A készüléket nem a normál háztartási szeméttel együtt kell megsemmisíteni!	Figyelem! Olvassa el a használati utasítást!
	IP 44						

PL	Zabezpieczenie przed materiałem o uzianieniu większym niż 1 mm, stałymi zabezpieczona przed przyskakała woda.	W razie mrozu zdeinstalować urządzenie!	Klasa ochrony II, izolacja ochronna, które w przypadku uszkodzenia znajdują się pod napięciem	Transformator oddzielająco-ochronny	Chronić przed bezpośrednim nasłonecznieniem	Nie wyrzucać wraz ze śmieciami domowymi!	Uwaga! Przezczytać instrukcję użytkowania!
CZ	Chráněno proti pevným částicím větším než 1 mm, chráněno proti odstříkující vodě.	Při mrazu přístroj odinstalovat!	Třída ochrany II, ochranná izolace, která v případě závady může vest napětí.	Bezpečnostní odporovací transformátor	Chránit před přímým slunečním zářením	Nelikvidovat v normálním komunálním odpadu!	Pozor! Přečtěte Návod k použití!
SK	Chránené proti pevným časticám väčším ako 1 mm, chránené proti odstrekujúcej vode.	Pri mraze prístroj odinštalovať!	Trieda ochrany II, ochranná izolácia, ktorá v prípade závady môže viesť napätie.	Bezpečnostný odelovací transformátor	Chránit pred priamym slnečným žiarením	Nelikvidovať v normálnom komunálnom odpade!	Pozor! Prečítajte si Návod na použitie!
SI	Zaščiteno pred trdnimi delci, večjimi od 1 mm, in zaščiteno pred škropljenjem.	Ob zmrzali demontirajte napravo!	Zaščitni razred II, zaščitna izolacija, ki v primeru napake lahko prevaja napetost	Varnostni ločilni transformator	Zaščitite pred neposrednimi sončnimi žarki	Ne zavrzite skupaj z gospodinjstskimi odpadki!	Pozor! Preberite navodila za uporabo!
HR	Zaštićeno od stranih tijela većih od 1 mm i prskajuće vode	U slučaju mraza deinstalirajte uređaj!	Stupanj zaštite II, zaštitna izolacija, u slučaju greške može biti pod naponom	Sigurnosni razdvojni transformator	Zaštittite od izravnoг sunčevog zračenja	Nemojte ga bacati u običan kućni otpad!	Pažnja! Pročitajte upute za upotrebu!
RO	Protejat împotriva corpurilor solide mai mari de 1 mm, protejat împotriva apei pulverizate	În perioadele cu îngheț dezinștalați aparatul !	Clasa de protecție II, izolație de protecție conductoare de tensiune în caz de eroare	Transformator de separație de protecție	Protejați împotriva razelor directe ale soarelui	Nu aruncați în gunoaiul menajer !	Atenție ! Citiți instrucțiunile de utilizare !
BG	Zaщитено от твърди тела по-големи от 1 мм, защитено от напръскване с вода	При опасност от замръзване деинсталирайте уреда!	Клас защита II, предпазна изолация, която в случай на нередност може да провежда напрежение	Предпазен разделителен трансформатор	Плазете от директни слънчеви лъчи	Не изхвърляйте заедно с обикновения домашински боклук!	Внимание! Прочетете уль тването!
UA	Захист від твердих тіл більше 1 мм.	Перед морозами пристрій необхідно демонтувати	Клас захисту II, захисна ізоляція яка у випадку аварії може провадити струм.	Захисний роздільний трансформатор.	Пристрій повинен бути захищений від прямого сонячного випромінювання.	Не викидайте разом із побутовим сміттям!	Увага! Читайте інструкцію!
RU	Защищен от твердых частиц свыше 1 мм, защищен от водяных брызг	При наступлении морозов прибор демонтировать!	Класс защиты II, защитная изоляция, которая при неисправности может стать токоведущей	Предохранительный разделительный трансформатор	Защищать от прямого воздействия солнечных лучей	Не утилизировать вместе с домашним мусором!	Внимание! Прочитайте руководство по эксплуатации!
CN	防水于 1 mm 的固体, 防溅水	霜冻时, 拆卸设备!	第二级保护级, 绝缘保护层在故障时会有电压	安全变压器	防止阳光直射	不要与普通的家庭垃圾一起处理!	注意! 请您阅读使用说明书!

BioTec		
	12	18
1	10335	10335
2	35700	35700
3	28383	28383
4	35605	35605
5	25352	25352
6	28372	28372
7	28376	28373
8	26304	25507
9	19512	19512
10	19506	19506
11	25696	25696
12	34844	34844
13	25691	25691
14	34698	34698
15	10349	10349
16	34858	34858
17	15428	15429
18	34859	34859
19	34860	34860
20	34861	34861
21	25524	25524
22	26305	34733
23	56739	56736
24	56738	56737
25	34670	34670
26	28371	28371
27	34734	34734
28	10342	10342
29	26611	26611
30	25550	25550
31	34830	34830
32	25624	25624



	Biotec 36
1	25544
2	10342
3	10340
4	35700
5	28412
6	35605
7	10349
8	34858
9	34864
10	25507
11	25542
12	19512
13	19506
14	25696
15	34855
16	25691
17	34698
18	26611
19	25546
20	25922
21	21530
22	34253
23	24230
24	24229
25	35255
26	25996
27	34835
28	26321
29	34829
30	19005
31	25524
32	25547
33	34733
34	56736
35	56737
36	34670
37	28378
38	28371
39	34734
40	34868





OASE GmbH · www.oase-livingwater.com

Tecklenburger Straße 161 · 48477 Hörstel · Postfach 20 69 · 48469 Hörstel · Germany