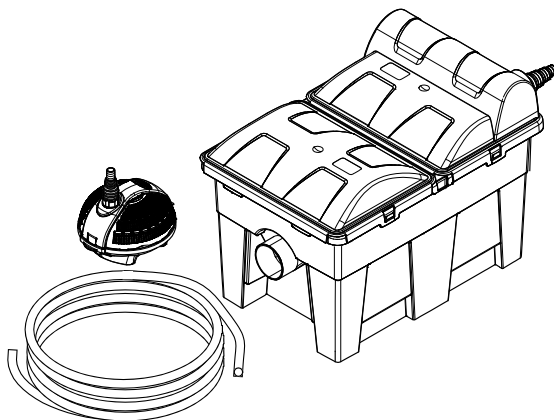
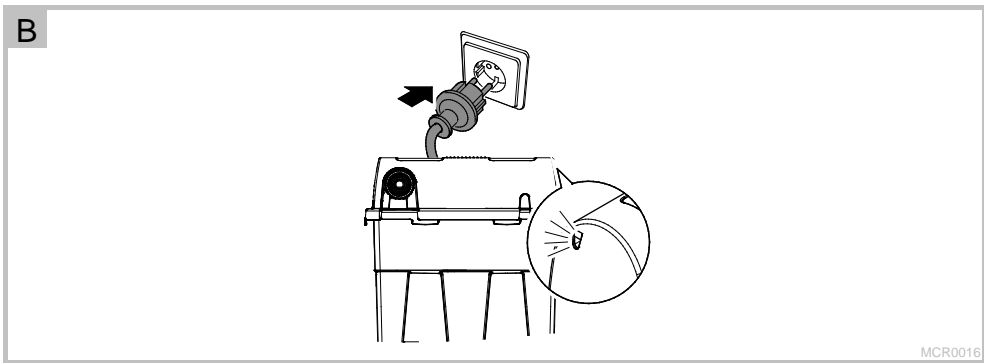
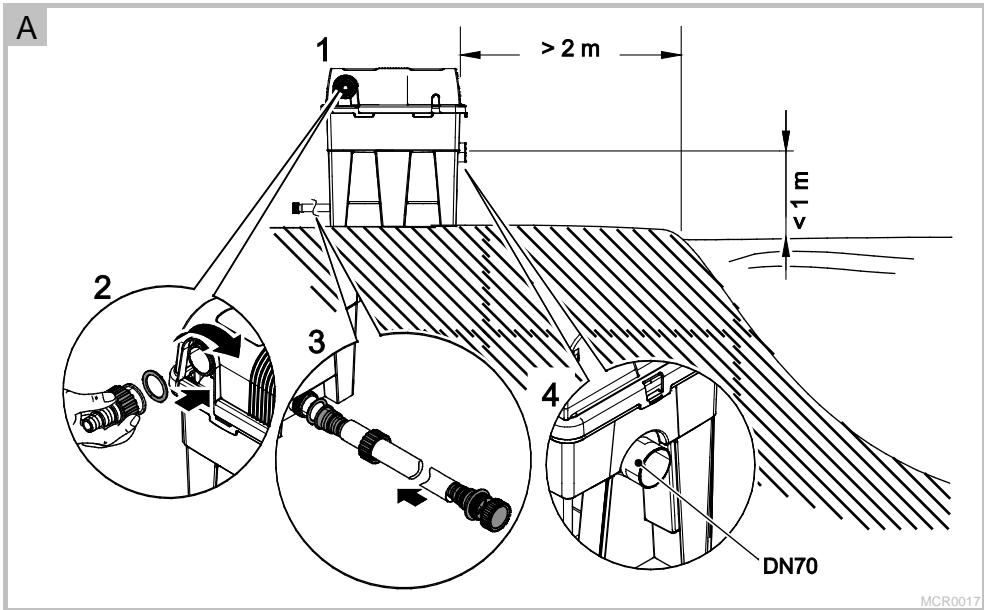




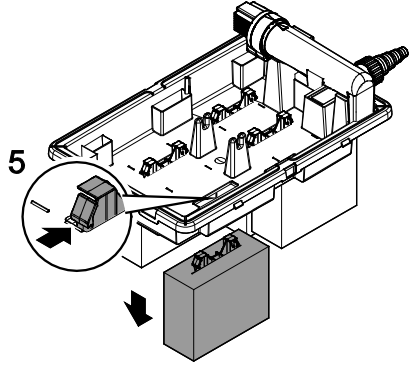
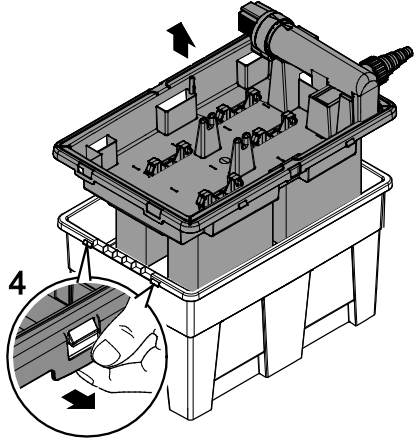
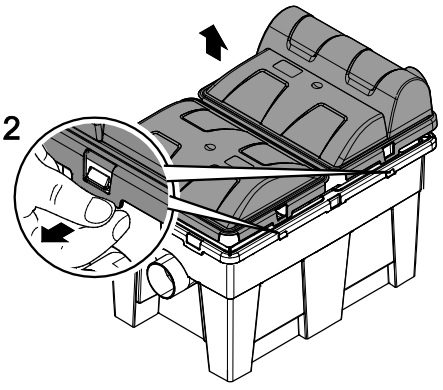
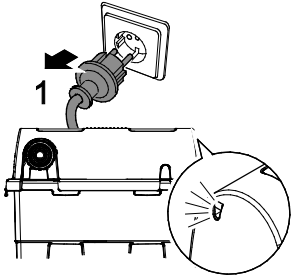
DE	Gebrauchsanleitung
EN	Operating instructions
FR	Notice d'emploi
NL	Gebruiksaanwijzing
ES	Instrucciones de uso
PT	Instruções de uso
IT	Istruzioni d'uso
DA	Brugsanvisning
NO	Bruksanvisning
SV	Bruksanvisning
FI	Käyttöohje
HU	Használati útmutató
PL	Instrukcja użytkowania
CS	Návod k použití
SK	Návod na použitie
SL	Navodila za uporabo
HR	Uputa o upotrebi
RO	Instrucțiuni de folosință
BG	Упътване за употреба
UK	Посібник з експлуатації
RU	Руководство по эксплуатации

MultiClear Set 15000



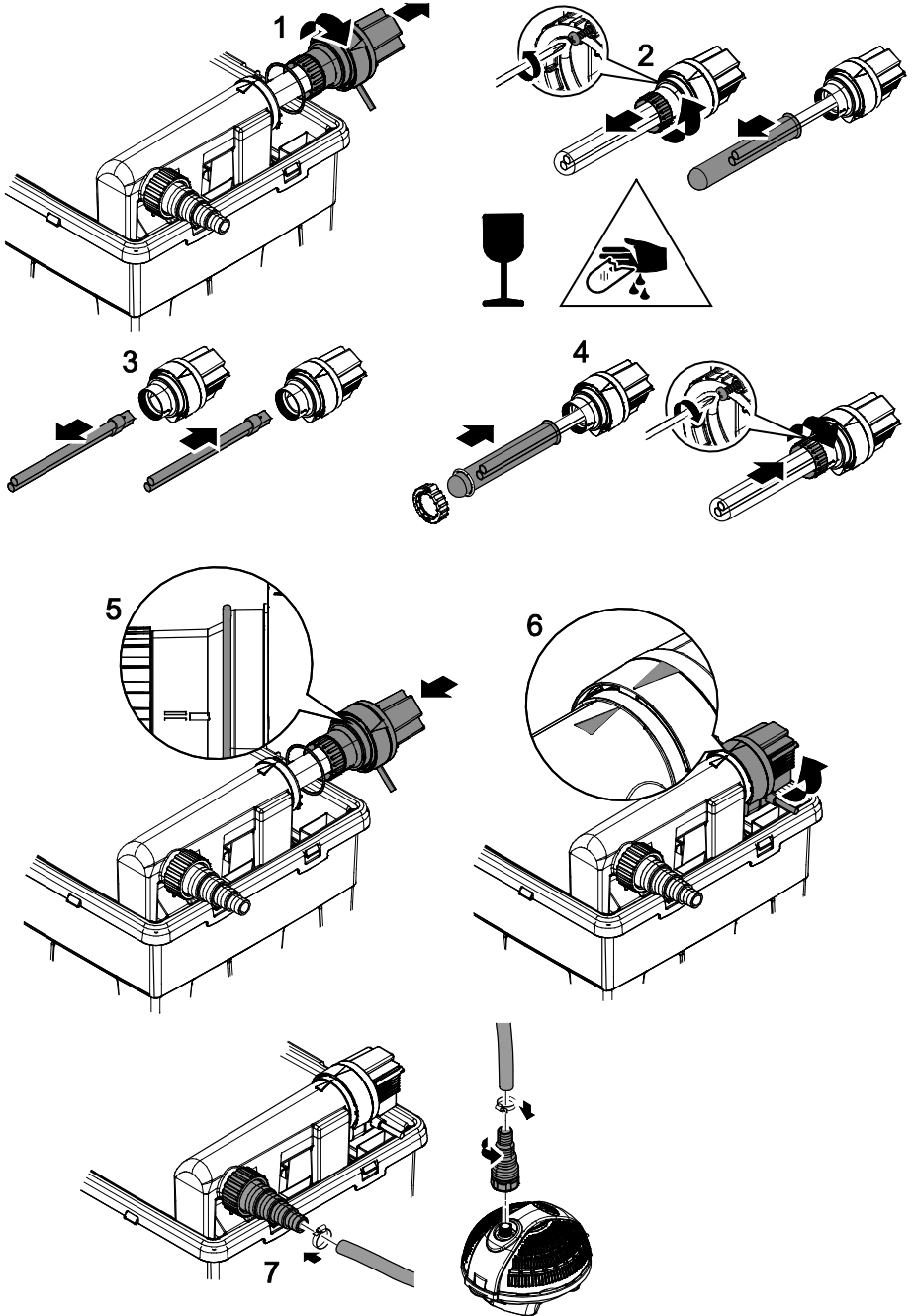


C



MCR0018

D



MCR0019

WARNUNG

- Dieses Gerät kann von Kindern ab 8 Jahren und darüber sowie von Personen mit verringerten physischen, sensorischen oder mentalen Fähigkeiten oder Mangel an Erfahrung und Wissen benutzt werden, wenn sie beaufsichtigt oder bezüglich des sicheren Gebrauchs des Gerätes unterwiesen wurden und die daraus resultierenden Gefahren verstehen.
- Kinder dürfen nicht mit dem Gerät spielen.
- Reinigung und Benutzerwartung dürfen nicht von Kindern ohne Beaufsichtigung durchgeführt werden.
- Das Gerät muss über eine Fehlerstrom-Schutzeinrichtung mit einem Bemessungsfehlerstrom von maximal 30 mA abgesichert sein.
- Gerät nur anschließen, wenn die elektrischen Daten von Gerät und Stromversorgung übereinstimmen. Die Gerätedaten befinden sich auf dem Typenschild am Gerät, auf der Verpackung oder in dieser Anleitung.
- Tod oder schwere Verletzungen durch Stromschlag sind möglich! Bevor Sie ins Wasser greifen, alle elektrischen Geräte im Wasser vom Stromnetz trennen.
- Gerät nur betreiben, wenn sich keine Personen im Wasser aufhalten.
- Gerät nicht verwenden, wenn elektrische Leitungen oder Gehäuse beschädigt sind.
- Eine beschädigte Anschlussleitung kann nicht ersetzt werden. Gerät entsorgen.

Sicherheitshinweise

Vorschriftsmäßige elektrische Installation

- Elektrische Installationen müssen den nationalen Errichterbestimmungen entsprechen und dürfen nur von einer Elektrofachkraft vorgenommen werden.
- Eine Person gilt als Elektrofachkraft, wenn sie auf Grund ihrer fachlichen Ausbildung, Kenntnisse und Erfahrungen befähigt und berechtigt ist, die ihr übertragenen Arbeiten zu beurteilen und durchzuführen. Das Arbeiten als Fachkraft umfasst auch das Erkennen möglicher Gefahren und das Beachten einschlägiger regionaler und nationaler Normen, Vorschriften und Bestimmungen.
- Bei Fragen und Problemen wenden Sie sich an eine Elektrofachkraft.
- Verlängerungsleitungen und Stromverteiler (z. B. Steckdosenleisten) müssen für die Verwendung im Freien geeignet sein (spritzwassergeschützt).
- Der Sicherheitsabstand des Gerätes zum Wasser muss mindestens 2 m betragen.
- Steckerverbindungen vor Feuchtigkeit schützen.
- Gerät nur an einer vorschriftsmäßig installierten Steckdose anschließen.

Sicherer Betrieb

- Halten Sie die Steckdose und den Netzstecker trocken.
- Gerät nicht an der elektrischen Leitung tragen oder ziehen.
- Leitungen geschützt vor Beschädigungen verlegen und darauf achten, dass niemand darüber fallen kann.
- Niemals technische Änderungen am Gerät vornehmen.
- Nur die Arbeiten am Gerät durchführen, die in dieser Anleitung beschrieben sind. Wenn sich Probleme nicht beheben lassen, eine autorisierte Kundendienststelle oder im Zweifelsfall den Hersteller kontaktieren.
- Nur Original-Ersatzteile und –Zubehör für das Gerät verwenden.
- Das Gerät, Anschlüsse und Stecker sind nicht wasserdicht und dürfen nicht im Wasser verlegt bzw. montiert werden.
- Betreiben Sie das Gerät nur mit der im Lieferumfang enthaltenen Filterpumpe.
- Der Filter darf in keinem Fall überlaufen. Es besteht die Gefahr der Teichentleerung.

Hinweise zu dieser Gebrauchsanleitung

Mit dem Kauf des Produkts **MultiClear Set 15000** haben Sie eine gute Wahl getroffen.

Lesen Sie vor der ersten Benutzung des Gerätes die Anleitung sorgfältig und machen Sie sich mit dem Gerät vertraut.

Alle Arbeiten an und mit diesem Gerät dürfen nur gemäß der vorliegenden Anleitung durchgeführt werden.

Beachten Sie unbedingt die Sicherheitshinweise für den richtigen und sicheren Gebrauch.

Bewahren Sie diese Anleitung sorgfältig auf. Bei Besitzerwechsel geben Sie bitte die Anleitung weiter.

Warnhinweise in dieser Anleitung

Die Warnhinweise in dieser Anleitung sind durch Signalworte klassifiziert, die das Ausmaß der Gefährdung anzeigen.



WARNUNG

- Bezeichnet eine möglicherweise gefährliche Situation.
- Bei Nichtbeachtung kann Tod oder schwerste Verletzung die Folge sein.



VORSICHT

- Bezeichnet eine möglicherweise gefährliche Situation.
- Bei Nichtbeachtung kann leichte oder geringfügige Verletzung die Folge sein.



HINWEIS

Informationen, die zum besseren Verständnis oder der Vorbeugung möglicher Sach- oder Umweltschäden dienen.

Verweise in dieser Anleitung

- 5 A Verweis auf eine Abbildung, z. B. Abbildung A.
- ® Verweis auf ein anderes Kapitel.

Bestimmungsgemäße Verwendung

MultiClear Set 15000, "Gerät" genannt, darf ausschließlich wie folgt verwendet werden:

- Zur mechanischen und biologischen Reinigung von Gartenteichen
- Betrieb unter Einhaltung der technischen Daten.

Die in das Gerät eingebaute UVC-Lampe dient zum Abtöten von Algen und Bakterien im Teichwasser. Ihre Strahlung ist auch in geringen Dosierungen gefährlich für die Augen und die Haut. Die UVC-Lampe darf niemals in einem defekten Gehäuse oder ausserhalb ihres Gehäuses oder für andere Zwecke verwendet werden.

Für das Gerät gelten folgende Einschränkungen:

- Niemals mit anderen Flüssigkeiten als Wasser betreiben.
- Niemals ohne Wasserdurchfluss betreiben.
- Nicht für gewerbliche oder industrielle Zwecke verwenden.
- Nicht in Verbindung mit Chemikalien, Lebensmitteln, leicht brennbaren oder explosiven Stoffen einsetzen.

Montage



WARNUNG

Tod oder schwere Verletzungen durch gefährliche elektrische Spannung!

- Bevor Sie ins Wasser greifen, Netzspannung aller im Wasser befindlichen Geräte abschalten.
- Vor Arbeiten am Gerät Netzspannung abschalten.

5 A

PfG empfiehlt Schläuche, die für mindestens 0,5 bar Druck geeignet sind.

Kürzen Sie die Stufenschlauchtülle soweit, dass die Anschlussöffnung dem Schlauchdurchmesser entspricht, Dadurch vermeiden Sie Druckverluste.

Stellen Sie das Gerät überflutungssicher auf einen ebenen und festen Untergrund. Halten Sie mindestens 2 m Abstand zum Teichrand. Achten Sie auf einen ungehinderten Zugang zum Deckel, um Arbeiten am Gerät durchführen zu können. (A1)

Schlauch auf die Stufenschlauchtülle schieben bzw. aufdrehen, mit Schlauchklemme sichern und Stufenschlauchtülle auf den Wassereinlass (A2) schrauben.

Die Abflussrohre für den Wasserauslass (A4) mit ausreichendem Gefälle (>1 %) zum Teich verlegen. PfG empfiehlt, das gereinigte Wasser über einen Bachlauf in den Teich zu leiten, um das Wasser zusätzlich mit Sauerstoff anzureichern.

Für den Reinigungsauslass ist optional ein Tüllenset erhältlich (A3). Dazu Verschlusskappe vom Reinigungsauslass entfernen. Überwurfmutter über den Schlauch schieben, Stufenschlauchtülle ohne Gewinde auf das Schlauchende schieben und mit Schlauchklemme sichern. Stufenschlauchtülle mit Überwurfmutter und Flachdichtung am Reinigungsauslass anschließen. Stufenschlauchtülle mit Gewinde auf das andere Schlauchende schieben, mit Schlauchklemme sichern und Verschlusskappe mit Flachdichtung aufschrauben. Schlauch mit ausreichendem Gefälle (>1 %) zur Kanalisation oder zum Blumenbeet verlegen.

Inbetriebnahme



HINWEIS

Betreiben Sie das Gerät niemals mit mehr als 0,2 bar Wasserdruck!



HINWEIS

Das Gerät niemals ohne Wasserdurchfluss oder ohne Pumpenfilter betreiben!



HINWEIS

Aus Sicherheitsgründen lässt sich die UVC-Lampe erst einschalten, wenn der Gerätekopf ordnungsgemäß in das Gehäuse eingebaut ist.

5 B

So stellen Sie die Stromversorgung her:

Einschalten: Gerät mit dem Netz verbinden. Das Gerät schaltet sich sofort ein.

Ausschalten: Gerät vom Netz trennen.

Vor der Inbetriebnahme korrekten Sitz der Schläuche und Verschlusskappe kontrollieren. UVC-Vorklärgerät niemals ohne Wasserdurchfluss betreiben.

Pumpe einschalten und warten bis das Filtergehäuse mit Wasser gefüllt ist. Sämtliche Anschlüsse auf Dichtigkeit prüfen.

Netzstecker des UVC-Vorklärgerätes einstecken, blaue Kontrolllampe leuchtet (B). Ein Temperaturwächter schaltet das UVC-Vorklärgerät bei Überhitzung automatisch aus, nach Abkühlung wird das UVC-Vorklärgerät automatisch wieder eingeschaltet.

Hinweis: Bei Neuinstallation erreicht das Gerät seine vollständige biologische Reinigungswirkung erst nach einigen Wochen. Eine umfangreiche Bakterientätigkeit ergibt sich erst ab einer Wassertemperatur von + 10 °C.

Reinigung und Wartung



WARNUNG

Tod oder schwere Verletzungen durch gefährliche elektrische Spannung!

- Bevor Sie ins Wasser greifen, Netzspannung aller im Wasser befindlichen Geräte abschalten.
- Vor Arbeiten am Gerät Netzspannung abschalten.



VORSICHT

Die ultraviolette Strahlung der UVC-Lampe kann Augen oder Haut verbrennen.

- UVC-Lampe niemals außerhalb des Gehäuses betreiben.
- UVC-Lampe niemals in einem defekten Gehäuse betreiben.



VORSICHT

Quarzglas und UVC-Lampe können zerbrechen und Schnittverletzungen verursachen.

- Vorsichtig mit Quarzglas und UVC-Lampe umgehen.

5 C, D

Sicherheitshinweise zuvor beachten! Kontrollieren und reinigen Sie den Wasserablauf zum Teich regelmäßig. Die Filtermedien regelmäßig (z.B. alle vier Wochen) reinigen, spätestens, wenn aus dem Wasserauslass trübes oder schmutziges Wasser in den Gartenteich zurückgeleitet wird. Verwenden Sie keine chemischen Reinigungsmittel.

Komplettreinigung durchführen

5 C

Filterdeckel öffnen und vom Filtergehäuse abnehmen (C2). Innendeckel entriegeln und abnehmen (C4). An den Schaumhaltern jeweils beide Rasthaken zur Seite drücken und Halterungen mit Schaum entnehmen (C5). Filterschäume von den Halterungen nehmen und unter klarem Wasser reinigen. Verschlusskappe am Reinigungsauslass öffnen und Filtergehäuse, Innendeckel und Deckel mit Wasser reinigen. Filter in umgekehrter Reihenfolge zusammensetzen. Filterschäume in Fließrichtung des Wassers anordnen: Erst grobe Filterschäume (blau), dann feine Filterschäume (rot). Verschlusskappe wieder aufschrauben und Gerät in Betrieb nehmen (→ Inbetriebnahme).

UVC-Klärer reinigen

5 D

Filterdeckel öffnen und vom Filtergehäuse abnehmen (C2). Den Gerätekopf des UVC-Vorklärgerätes gegen den Uhrzeigersinn bis zum Anschlag drehen und vorsichtig abziehen (D1). Blechschaube soweit lösen, bis die Schraubenspitze im Gehäuse der Klemmschraube versenkt ist (D2). Klemmschraube gegen den Uhrzeigersinn abdrehen und das Quarzglas mit O-Ring mit einer leichten Drehbewegung nach vorne abziehen (D2). O-Ring vom Quarzglas abnehmen, reinigen und auf Beschädigungen prüfen. Quarzglas auf Beschädigungen prüfen und von außen mit einem feuchten Tuch reinigen. Das Gehäuse von innen und außen gründlich reinigen. Gegebenenfalls UVC-Lampe austauschen (D3). Zusammenbauen: O-Ring bis zum Kragen auf das Quarzglas schieben, Quarzglas bis zum Anschlag in den Gerätekopf drücken, Klemmschraube aufsetzen und handfest anziehen (D4). Blechschaube festziehen (D4). O-Ring am Gerätekopf auf Beschädigungen prüfen, O-Ring aufsetzen und Gerätekopf vorsichtig und mit leichtem Druck in das Gehäuse schieben (D5). Die Zapfen des Gehäuses müssen in die Nuten des Bajonettverschlusses greifen. Gerätekopf unter leichtem Druck im Uhrzeigersinn bis zum Anschlag drehen, so dass die Pfeile am Gerätekopf und am Gehäuse aufeinander zeigen (D6).

UVC-Lampe ersetzen

5 D

Ersetzen Sie die UVC-Lampe nach spätestens 8000 Betriebsstunden.

- Zum Ersetzen der UVC-Lampe das UVC-Vorklärgerät ausbauen und nach Beendigung der Arbeit wieder einbauen. (® UVC-Vorklärgerät reinigen)
- Nur Lampen verwenden, deren Bezeichnung und Leistungsangabe mit den Angaben auf dem Typenschild übereinstimmen. (® Technische Daten)
- Vor dem Einbau der UVC-Lampe das Quarzglas und den O-Ring auf Beschädigungen prüfen und gegebenenfalls ersetzen.

Lagern/Überwintern

- Bei Wassertemperaturen unter 8 °C oder spätestens bei zu erwartendem Frost müssen Sie das Gerät außer Betrieb nehmen.
- Das Gerät entleeren, eine gründliche Reinigung durchführen und auf Schäden überprüfen.
- Alle Filtermedien entfernen und reinigen, trocken und frostfrei lagern.
- Der Aufbewahrungsort muss für Kinder unzugänglich sein.
- Decken Sie den Filterbehälter so ab, dass kein Regenwasser eindringen kann.
- Entleeren Sie sämtliche Schläuche, Rohrleitungen und Anschlüsse soweit wie möglich.

Verschleißteile

- Filterschäume
- UVC-Lampe, Quarzglas und O-Ring für Quarzglas

Entsorgung



HINWEIS

Dieses Gerät darf nicht als Hausmüll entsorgt werden.

- Gerät durch Abschneiden der Kabel unbrauchbar machen und über das dafür vorgesehene Rücknahmesystem entsorgen.
- UVC-Lampe über das dafür vorgesehene Rücknahmesystem entsorgen.

Störung	Ursache	Abhilfe
Das Gerät erbringt keine zufriedenstellende Leistung	Gerät noch nicht lange in Betrieb	Die vollständige biologische Reinigungswirkung wird erst nach einigen Wochen erreicht
	Wasser ist extrem verschmutzt	Algen und Blätter aus dem Teich entfernen, Wasser tauschen
	Fisch- und Tierbestand zu hoch	Richtwert: ca. 60 cm Fischlänge auf 1 m ³ Teichwasser
	Filtermedien sind verschmutzt	Filtermedien reinigen
	Filtergehäuse der Pumpe verschmutzt	Filtergehäuse der Pumpe reinigen
	Laufeinheit blockiert	Pumpe reinigen
	Quarzglasrohr ist verschmutzt	UVC ausbauen und Quarzglas reinigen
Anzeige UVC-Lampe leuchtet nicht	UVC-Lampe hat keine Leistung mehr	Die Lampe muss nach 8000 Betriebsstunden erneuert werden
	Netzstecker vom UVC nicht angeschlossen	Netzstecker vom UVC anschließen
	UVC-Lampe defekt	UVC-Lampe austauschen
	Anschluss defekt	Elektrischen Anschluss überprüfen
	UVC überhitzt	Nach Abkühlung automatische Einschaltung vom UVC
Kein Wasseraustritt aus Teicheinlauf	Netzstecker der Pumpe nicht angeschlossen	Netzstecker der Pumpe anschließen
	Teicheinlauf verstopft	Teicheinlauf reinigen

Garantiebedingungen

PfG gewährt 2 Jahre Garantie ab Verkaufsdatum auf nachweisbare Material- und Fabrikationsfehler. Verschleißteile, wie z.B. Leuchtmittel etc. sind nicht Bestandteile der Garantie. Voraussetzung für die Garantieleistung ist die Vorlage des Kaufbeleges. Der Garantieanspruch erlischt bei unsachgemäßer Handhabung, elektrischer oder mechanischer Beschädigung durch missbräuchliche Anwendung sowie bei unsachgemäßer Reparatur durch nicht autorisierte Werkstätten. Reparaturen dürfen nur von PfG oder von PfG autorisierten Werkstätten durchgeführt werden. Bei der Anmeldung von Garantieansprüchen senden Sie das beanstandete Gerät oder das defekte Teil mit Fehlerbeschreibung und Kaufbeleg frei Haus an PfG. PfG behält sich vor Montagekosten in Rechnung zu stellen. Für Transportschäden haftet PfG nicht. Diese müssen umgehend gegen den Transporteur geltend gemacht werden. Weitergehende Ansprüche, gleich welcher Art, insbesondere für Folgeschäden, sind ausgeschlossen. Diese Garantie berührt nicht die Ansprüche des Endkunden gegen den Händler.

 WARNING

- This unit can be used by children aged 8 and above and by persons with reduced physical, sensory or mental capabilities or lack of experience and knowledge if they are supervised or have been instructed on how to use the unit in a safe way and they understand the hazards involved.
- Do not allow children to play with the unit.
- Only allow children to carry out cleaning and user maintenance under supervision.
- Ensure that the unit is fused for a rated fault current of max. 30 mA by means of a fault current protection device.
- Only connect the unit if the electrical data of the unit and the power supply correspond. The unit data is to be found on the unit type plate, on the packaging or in this manual.
- Possible death or severe injury from electrocution! Before reaching into the water, disconnect all electrical units in the water from the mains.
- Only operate the unit if no persons are in the water.
- Do not use the unit if electrical cables or housings are damaged.
- A damaged connection cable cannot be replaced. Dispose of the unit.

Safety information**Correct electrical installation**

- Electrical installations must meet the national regulations and may only be carried out by a qualified electrician.
- A person is regarded as a qualified electrician if, due to his/her vocational education, knowledge and experience, he or she is capable of and authorised to judge and carry out the work commissioned to him/her. This also includes the recognition of possible hazards and the adherence to the pertinent regional and national standards, rules and regulations.
- For your own safety, please consult a qualified electrician.
- Extension cables and power distributors (e.g. outlet strips) must be suitable for outdoor use (splash-proof).
- Minimum safety distance between the unit and the water: 2 m.
- Protect the plug connection from moisture.
- Only connect the unit to a correctly fitted socket.

Safe operation

- Keep the socket and power plug dry.
- Never carry or pull the unit by the electrical cable.
- Route cables such that they are protected from damage and do not present a tripping hazard.
- Never carry out technical changes to the unit.
- Only carry out work on the unit that is described in this manual. If problems cannot be overcome, please contact an authorised customer service point or, if in doubt, the manufacturer.
- Only use original spare parts and accessories for the unit.
- The unit, the connections and plugs are not water-proof and must not be routed or installed in water.
- Only operate the unit with the filter pump that is part of the scope of delivery.
- Ensure that the filter will not overflow. Danger of emptying the pond.

Information about these operating instructions

You made a good choice with the purchase of this product **MultiClear Set 15000**.

Prior to commissioning the unit, please read the instructions of use carefully and fully familiarise yourself with the unit.

Ensure that all work on and with this unit is only carried out in accordance with these instructions.

Adhere to the safety information for the correct and safe use of the unit.

Keep these instructions in a safe place! Please also hand over the instructions when passing the unit on to a new owner.

Warnings used in these instructions

The warning information is categorised by signal words, which indicate the extent of the hazard.



WARNING

- Indicates a possibly hazardous situation.
- Non-observance may lead to death or serious injuries.



CAUTION

- Indicates a possibly hazardous situation.
- Non-observance may lead to slight or minor injuries.



NOTE

Information for the purpose of clarification or for preventing possible damage to assets or to the environment.

Cross-references used in these instructions

5 A reference to a figure, e.g. figure A.

© Reference to another section.

Intended use

MultiClear Set 15000, referred to as "unit", may only be used as specified in the following:

- For mechanical and biological cleaning of garden ponds
- Operate in accordance with instructions.

The UVC lamp installed in the unit is intended to kill algae and bacteria in the pond water. Even in small doses, its radiation is harmful for eyes and skin. Never use the UVC lamp in a defective housing or outside the housing, or any other purpose other than that intended.

The following restrictions apply to the unit:

- Never use the unit with fluids other than water.
- Never run the unit without water.
- Do not use for commercial or industrial purposes.
- Do not use in conjunction with chemicals, foodstuff, easily flammable or explosive substances.

Assembly



WARNING

Possible death or severe injury from hazardous electrical voltage!

- Prior to reaching into the water, isolate (switch off and disconnect) all units/devices used in the water.
- Isolate the device (disconnect from the power supply) before carrying out any work on it.

5 A

PfG recommends hoses suitable for a minimum pressure of 0.5 bar.

Cut the stepped hose adapters such that the connection opening coincides with the hose diameter. This helps avoid pressure loss.

Ensure that the unit is placed at a flood protected place and on firm ground. Keep a minimum distance from the pond edge of 2 m. Ensure unrestricted access to the cover to be able to carry out work on the unit. (A1)

Push or turn the hose onto the stepped hose adapter, secure with the hose clip, then screw the stepped hose adapter on the water inlet (A2).

Ensure that the drain pipes for the water return (A4) are laid towards the pond with a suitable incline (>1 %). PfG recommends to return the clean water into the pond via a water course to additionally enrich the water with oxygen.

An optional adapter set is available for the cleaning outlet (A3). For this purpose, remove the cover cap from the cleaning outlet. Push the union nut over the hose, slide the stepped hose adapter without thread onto the hose end and secure with the hose clip. Connect the stepped hose adapter with union nut and flat seal to the cleaning outlet. Push the stepped hose adapter with thread onto the other hose end, secure with the hose clip and screw on the cover cap including flat seal. Lay the hose with a suitable incline (>1 %) towards the sewage system or to a flower bed.

Commissioning/start-up



NOTE

Never operate the unit with a water pressure of more than 0.2 bar



NOTE

Never operate the unit without water or without a pump filter!



NOTE

For safety reasons, the UVC lamp can only be switched on when the unit head has been correctly fitted into the casing.

5 B

This is how to connect the power supply:

Switching on: Connect the unit to the mains. The unit switches on immediately.

Switching off: Disconnect the unit from the mains.

Check the correct seating of hoses and cover cap prior to starting up. Never operate the UVC clarifying unit without water.

Switch on the pump and wait until the filter housing is filled with water. Check all connections for leaks.

Connect the power plug of the UVC clarifying unit, the blue control lamp is lit (B). In the event of overheating, the temperature monitor switches the UVC clarifying unit off automatically, the UCF clarifying unit automatically switches on again once it has cooled down.

Note: After a new installation, the unit only reaches its full biological cleaning effect after a few weeks. The full effect on bacteria is only reached as from a water temperature of + 10 °C.

Maintenance and cleaning



WARNING

Possible death or severe injury from hazardous electrical voltage!

- Prior to reaching into the water, isolate (switch off and disconnect) all units/devices used in the water.
- Isolate the device (disconnect from the power supply) before carrying out any work on it.



CAUTION

The ultra-violet radiation of the UVC lamp can burn your eyes and skin.

- Never operate the UVC lamp outside its casing.
- Never operate the UVC lamp in a casing that is defective.



CAUTION

Quartz glass and UVC lamp can break and cause cut injuries.

- Handle the quartz glass and UVC lamp with care.

5 C, D

Adhere to the safety information given above! Check and clean the water outlet into the pond at regular intervals. Clean the filters at regular intervals (e.g. every four weeks), however, at the latest when cloudy or dirty water from the water outlet returns to the garden pond. Never use chemical cleaning agents.

Thoroughly cleaning the unit

5 C

Open and remove the filter lid from the filter housing (C2). Unlock and remove the inner cover (C4). Press both engagement hooks at each of the foam filter holders sideward, then remove holders including foam filters (C5). Remove the foam filters from the holders and clean with clear water. Open the cover cap at the cleaning outlet and clean filter housing, inner lid and cover with water. Reassemble the filter in the reverse order. Arrange the foam filters in water flow direction: Coarse foam filters (blue) first, then fine foam filters (red). Screw the cover cap back on again and start the unit up (→ Start-up).

Clean UVC clarifier

5 D

Open and remove the filter lid from the filter housing (C2). Turn the unit head of the UVC clarifying unit counter-clockwise against the stop, then carefully pull off (D1). Loosen the self-tapping screw until the the screw tip is sunk in the housing of the clamping screw (D2). Undo the clamping screw by turning counter-clockwise, and remove the quartz glass including the O ring forward with a slight turning movement (D2). Remove the O ring from the quartz glass, clean and check for damage. Clean the quartz glass outer face with a moist cloth and check for damage. Thoroughly clean the inner and outer surfaces of the housing. If necessary, replace the UVC lamp (D3).

Reassembly: Push the O ring against the collar of the quartz glass, press the quartz glass into the unit head against the stop, fit the clamping screw and hand-tighten (D4). Tighten the self-tapping screw (D4). Check the O ring at the unit head for damage, fit the O ring and push the unit head carefully into the housing while exerting light pressure (D5). Ensure that the tenons at the housing engage in the grooves of the bayonet closure. Turn the unit head clockwise up to the stop while applying slight pressure, so that the two arrows on the unit head and the housing meet (D6).

Exchange the UVC lamp

5 D

Replace the UVC lamp after max. 8000 operating hours.

- To replace the UVC lamp, remove the UVC clarifying unit and refit after completion of the work. (Ⓢ Cleaning the UVC clarifying unit)
- Ensure that the identification and capacity data of the lamps used correspond to the information on the unit type plate. (Ⓢ Technical data)
- Prior to inserting the UVC lamp, check the quartz glass and O ring for damage and replace if necessary.

Storage/overwintering

- Put the unit out of operation at water temperatures below 8 °C or, at the latest, when freezing temperatures are to be expected.
- Drain and thoroughly clean the unit, check for damage.
- Remove, clean, dry and store all filters in a frost-free environment.
- Ensure that the storage place is inaccessible to children.
- Cover the filter container such that the ingress of rain water is excluded.
- Drain all hoses, pipes and connections as far as possible.

Wear parts

- Foam filters
- UVC lamp, quartz glass and O ring for quartz glass

Disposal



NOTE

Do not dispose of this unit with domestic waste.

- Render the unit unusable beforehand by cutting the cables and dispose of the unit via the return system provided for this purpose.
- Dispose of UVC lamps by availing of the take-back system in place for this purpose.

Malfunction	Cause	Remedy
The unit performance is not satisfactory	Unit has been in operation only for a short time	The complete biological cleaning effect is only achieved after several weeks
	Water extremely soiled	Remove algae and leaves from the pond, perform a partial water change
	Excessive fish and animal population	Guide value: approx. 60 cm fish length in 1 m ³ pond water
	Foam filters soiled	Clean filters
	Pump filter housing soiled	Clean pump filter housing
	Impeller unit blocked	Clean pump
	Quartz glass tube soiled	Remove UVC and clean quartz glass
UVC lamp display is not lit	UVC lamp capacity exhausted	Replace the lamp after approx. 8000 operating hours
	Power supply of UVC not connected	Connect UVC power plug
	UVC lamp defective	Replacing the UVC lamp
	Connection defective	Check electrical connection
No water outlet from the pond inlet	UVC overheated	UVC automatically switches on when cooled down
	Pump power supply not connected	Connect pump power supply
	Pond inlet blocked	Clean pond inlet

Guarantee conditions

PfG grants a 2 year guarantee from the date of sale on proven material and manufacturing faults. Wear parts such as bulbs etc. are exempted from the guarantee. Prerequisite for our guarantee is the presentation of the purchase receipt. Our guarantee will become null and void if the unit is misused, electrically or mechanically damaged by inappropriate use and improper repair by non-authorized workshops. Repairs are reserved for workshops authorised by PfG or by PfG itself. In the case of warranty claims, please return the defective unit or part freight paid to PfG together with a description of the fault and the purchase receipt. PfG reserves the right to invoice repair costs. PfG is not liable for transport damage. Any damage must be claimed against the carrier. Further claims of whatever type, especially consequential damage, are excluded. This guarantee does not affect the final customer's claims against the dealer.

Traduction de la notice d'emploi originale

AVERTISSEMENT

- Dans le cas où cet appareil serait utilisé par des mineurs de moins de 8 ans ainsi que par des personnes souffrant d'un handicap mental ou plus généralement par des personnes manquant d'expérience, un adulte averti devra être présent, qui renseignera le mineur ou la personne fragilisée concernée sur le bon emploi de ce matériel.
- Les enfants ne doivent pas jouer avec cet appareil.
- Ne pas laisser un enfant sans surveillance pour le nettoyage ou l'entretien.
- Veiller à ce que l'appareil soit absolument protégé par fusible par le biais d'une protection différentielle avec un courant assigné de 30 mA maximum.
- Ne brancher l'appareil que lorsque les caractéristiques électriques de l'appareil et de l'alimentation électrique correspondent. Les caractéristiques de l'appareil sont indiquées sur la plaque signalétique de l'appareil, sur l'emballage ou dans cette notice d'emploi.
- Il existe un risque d'électrocution pouvant entraîner la mort ou des blessures graves ! Avant tout contact avec l'eau, couper l'alimentation de tous les appareils électriques se trouvant dans l'eau.
- Utiliser l'appareil uniquement lorsque personne ne se trouve dans l'eau.
- Ne pas utiliser l'appareil lorsque les câbles électriques ou les boîtiers sont endommagés.
- Un câble de raccordement endommagé ne peut pas être remplacé. Mettre l'appareil au rebut.

Consignes de sécurité

Installation électrique correspondant aux prescriptions

- Les installations électriques doivent répondre aux règlements d'installation nationaux et leur exécution est exclusivement réservée à un technicien électricien.
- Une personne est considérée comme technicien électricien lorsqu'elle est capable et habilitée à apprécier et réaliser les travaux qui lui sont confiés en raison de sa formation technique, de ses connaissances et de son expérience. Travailler en tant que technicien consiste également à identifier d'éventuels dangers et à respecter les normes régionales et nationales, les règlements et les dispositions en vigueur qui se rapportent aux tâches à exécuter.
- En cas de questions et de problèmes, prière de vous adresser à un technicien électricien.
- Les câbles de rallonge et le distributeur de courant (p. ex. blocs multiprises) doivent être conçus pour une utilisation en extérieur (protégé contre les projections d'eau).

- La distance de sécurité entre l'appareil et la pièce d'eau doit être d'au moins 2 m.
- Protéger les raccordements à fiche contre l'humidité.
- Raccorder l'appareil uniquement à une prise installée de manière réglementaire.

Exploitation sécurisée

- Tenir la prise de courant et la prise de secteur au sec.
- Ne pas porter ou tirer l'appareil par les câbles électriques.
- Poser les câbles de manière à ce qu'ils soient protégés contre d'éventuels endommagements et veiller à ce que personne ne puisse trébucher.
- Ne jamais procéder à des modifications techniques sur l'appareil.
- Exécuter des travaux sur l'appareil uniquement si ces derniers sont décrits dans la notice d'emploi. S'il est impossible de remédier aux problèmes, contacter le SAV agréé ou en cas de doute le constructeur.
- N'utiliser que des pièces de rechange et des accessoires d'origine pour l'appareil.
- L'appareil, les raccords et les fiches mâles ne sont pas étanches. Il est interdit de les poser voire de les monter dans l'eau.
- Utiliser l'appareil uniquement avec la pompe de filtration comprise dans la livraison.
- Le filtre ne doit jamais déborder, en aucun cas. Risque de vidange de l'étang/bassin.

Remarques relatives à cette notice d'emploi

Avec l'acquisition du produit, **MultiClear Set 15000** vous avez fait le bon choix.

Avant la première utilisation de l'appareil, lire attentivement cette notice d'emploi et se familiariser avec l'appareil. Tous les travaux effectués avec et sur cet appareil devront être exécutés conformément aux directives ci-jointes.

Respecter impérativement les consignes de sécurité relatives à une utilisation correcte et en toute sécurité.

Conserver soigneusement cette notice d'emploi. Lors d'un changement de propriétaire, prière de transmettre également cette notice d'emploi.

Avertissements dans cette notice d'emploi

Dans cette notice, les avertissements sont classés par mots de signalisation qui indiquent l'ampleur du risque.



AVERTISSEMENT

- signale une situation éventuellement dangereuse.
- Le non-respect risque d'entraîner la mort ou des blessures graves.



ATTENTION

- signale une situation éventuellement dangereuse.
- Le non-respect risque d'entraîner de légères blessures et futilles.



REMARQUE

Informations permettant d'assurer une meilleure compréhension et d'éviter des dommages matériels ou environnementaux.

Références dans cette notice d'emploi

- 5 A Renvoi à l'illustration, p. ex. Figure A.
- ® Renvoi à un autre chapitre.

Utilisation conforme à la finalité

MultiClear Set 15000, appelé par la suite «appareil», doit être utilisé exclusivement comme suit :

- Pour le nettoyage mécanique et biologique d'étangs/bassins de jardin
- Exploitation dans le respect des données techniques.

La lampe UVC intégrée dans l'appareil sert à détruire les algues et les bactéries se trouvant dans l'eau du bassin/de l'étang. Son rayonnement est également dangereux pour les yeux et la peau même à faibles doses. La lampe UVC ne doit jamais être utilisée dans un boîtier défectueux, ni en dehors de son boîtier, ni dans d'autres buts que ceux prévus par sa finalité.

Les restrictions suivantes sont valables pour l'appareil :

- Ne jamais utiliser dans d'autres liquides que de l'eau.
- Ne jamais utiliser sans débit d'eau.
- Ne pas utiliser à des fins commerciales ou industrielles.
- Ne pas utiliser en relation avec des produits chimiques, des produits alimentaires, des matériaux facilement inflammables ou explosifs.

Montage



AVERTISSEMENT

La mort ou des blessures graves dues à une tension électrique dangereuse !

- Toujours couper l'alimentation électrique de tous les appareils se trouvant dans l'eau avant tout contact avec l'eau.
- Couper la tension secteur avant toute exécution de travaux sur l'appareil.

5 A

PfG recommande l'utilisation de tuyaux conçus pour une pression d'au moins 0,5 bar.

Raccourcir les embouts de tuyaux à étages pour que l'ouverture de raccordement corresponde bien au diamètre du tuyau, ce qui permet d'éviter des pertes de pression.

Placer l'appareil à l'abri des inondations sur un sol plan et solide. Garder une distance d'au moins 2 m par rapport au bord du bassin. Veiller à laisser un accès libre au couvercle afin de pouvoir effectuer des travaux sur l'appareil. (A1)

Engager le tuyau sur l'embout à étages en le faisant glisser ou tourner, le fixer au moyen d'un collier de serrage et visser l'embout à étages sur l'arrivée d'eau (A2).

Poser les tuyaux d'écoulement pour la sortie d'eau (A4) avec une pente suffisante (>1 %) vers l'étang. PfG recommande de faire passer l'eau épurée par un petit cours d'eau en direction du bassin pour l'enrichir encore plus en oxygène.

Un set d'embouts (A3) est disponible en option pour l'évacuation de nettoyage. À cet effet, retirer le capuchon de l'évacuation de nettoyage. Glisser l'écrou-raccord sur le tuyau, glisser l'embout à étages sans filetage sur l'extrémité du tuyau et le fixer au moyen d'un collier de serrage. Raccorder l'embout à étages avec l'écrou-raccord et le joint plat sur l'évacuation de nettoyage. Glisser l'embout à étages avec filetage sur l'autre extrémité du tuyau, le fixer au moyen d'un collier de serrage et visser le capuchon avec le joint plat. Poser le tuyau en prévoyant une pente suffisante (>1 %) vers la canalisation ou un parterre de fleurs.

Mise en service



REMARQUE

Ne jamais utiliser l'appareil sous une pression d'eau supérieure à 0,2 bar.



REMARQUE

Ne jamais utiliser l'appareil sans débit d'eau ou sans filtre de pompe !



REMARQUE

Pour des raisons de sécurité, la lampe UVC ne se laisse mettre sous tension que si la tête de l'appareil est correctement montée dans le boîtier.

5 B

Méthode pour établir l'alimentation en courant :

Allumer : Brancher l'appareil sur la tension secteur. L'appareil se met immédiatement en marche.

Éteindre : Débrancher l'appareil de la tension secteur.

Avant la mise en service, vérifier la position correcte des tuyaux et du bouchon de fermeture. Ne jamais utiliser l'appareil de préclarification UVC sans débit d'eau.

Mettre la pompe en circuit et attendre que le carter du filtre soit rempli d'eau. Vérifier l'étanchéité de tous les raccords.

Brancher la prise de l'appareil de préclarification à UVC, le voyant lumineux bleu s'allume (B). Un contrôleur de température coupe automatiquement l'appareil de préclarification à UVC en cas de surchauffe et le rallume automatiquement après refroidissement.

Remarque : dans le cas d'une nouvelle installation, l'appareil n'atteint sa pleine capacité d'épuration biologique qu'après quelques semaines. Les bactéries ne sont pleinement efficaces qu'à partir d'une température de l'eau de + 10 °C.

Nettoyage et entretien



AVERTISSEMENT

La mort ou des blessures graves dues à une tension électrique dangereuse !

- Toujours couper l'alimentation électrique de tous les appareils se trouvant dans l'eau avant tout contact avec l'eau.
- Couper la tension secteur avant toute exécution de travaux sur l'appareil.



ATTENTION

Le rayonnement ultraviolet de la lampe UVC risque de brûler les yeux et la peau.

- Ne jamais faire marcher la lampe UVC en dehors du boîtier.
- Ne jamais faire marcher la lampe UVC dans un boîtier défectueux.



ATTENTION

Le verre de quartz et la lampe UVC sont cassables et risquent de causer des blessures par coupure.

- Traiter le verre de quartz et la lampe UVC avec précaution.

5 C, D

Respecter auparavant les informations de sécurité ! Contrôler et nettoyer régulièrement l'écoulement de l'eau dans le bassin. Nettoyer les éléments filtrants régulièrement (par ex. toutes les quatre semaines), au plus tard lorsque de l'eau trouble ou sale s'écoule de la sortie d'eau vers l'étang/bassin. N'utiliser aucun produit chimique de nettoyage.

Effectuer un nettoyage complet

5 C

Ouvrir le couvercle de filtre et le retirer du carter du filtre (C2). Déverrouiller le couvercle intérieure et l'enlever (C4). Exercer une pression latérale sur les deux crochets au niveau de chaque porte-mousse et retirer les supports avec la mousse (C5). Retirer les mousses filtrantes des supports et les nettoyer à l'eau claire. Ouvrir le capuchon sur l'évacuation de nettoyage et nettoyer à l'eau le carter du filtre, le couvercle intérieur et le couvercle. Remonter le filtre dans l'ordre inverse. Placer les mousses filtrantes dans le sens d'écoulement de l'eau : tout d'abord les mousses filtrantes grossières (bleues), puis les mousses filtrantes fines (rouges). Revisser le capuchon et remettre l'appareil en marche ((→ Mise en service).

Nettoyage du préclarificateur à UVC

5 D

Ouvrir le couvercle de filtre et le retirer du carter du filtre (C2). Tourner la tête de l'appareil de préclarification à UVC dans le sens contraire des aiguilles d'une montre jusqu'à la butée et la retirer avec précaution (D1). Desserrer la vis Parker jusqu'à ce que la pointe de la vis soit abaissée dans le logement de la vis de serrage (D2). Tourner la vis de serrage dans le sens inverse des aiguilles d'une montre et retirer le verre à quartz avec le joint torique vers l'avant en exerçant un léger mouvement de rotation (D2). Retirer le joint torique du verre à quartz, le nettoyer et vérifier qu'il ne soit pas endommagé. Nettoyer l'extérieur du verre à quartz avec un chiffon humide et vérifier la présence éventuelle de dommages. Nettoyer à fond l'intérieur et l'extérieur du carter. Remplacer le cas échéant la lampe UVC (D3).

Assemblage : Pousser le joint torique sur le verre à quartz jusqu'au col et insérer ce dernier jusqu'à la butée dans la tête d'appareil, placer la vis de serrage et la serrer fermement à la main (D4). Serrer la vis Parker (D4). Vérifier la présence éventuelle de détériorations sur le joint torique de la tête de l'appareil, placer le joint torique et pousser la tête de l'appareil avec précaution dans le carter en exerçant une légère pression (D5). Les ergots du carter doivent s'engager dans les rainures du verrouillage à baïonnette. En exerçant une légère pression tourner la tête de l'appareil dans le sens des aiguilles d'une montre jusqu'à la butée afin que les deux flèches se trouvent sur le carter et sur la tête de l'appareil coïncident (D6).

Remplacement de la lampe UVC

5 D

Remplacer la lampe UVC au plus tard après 8000 heures de service.

- Pour remplacer la lampe UVC, démonter l'appareil de préclarification à UVC et le remonter après l'achèvement des travaux. (® Nettoyer l'appareil de préclarification à UVC)

- N'employer que des lampes dont la désignation et la puissance correspondent aux indications fournies sur la plaque signalétique. (® Caractéristiques techniques)
- Avant d'installer la lampe UVC, contrôler le verre de quartz et le joint torique pour déceler tout éventuel dommage, et si besoin les remplacer.

Stockage / entreposage pour l'hiver

- Mettre l'appareil hors service si la température de l'eau est inférieure à 8 °C, ou en cas de risque de gel.
- Vidanger l'appareil, procéder à un nettoyage soigneux et vérifier l'absence de dommages.
- Retirer tous les éléments filtrants et les nettoyer, les entreposer au sec et à l'abri du gel.
- Le lieu de stockage doit être hors de portée des enfants.
- Couvrir le récipient de filtrage de telle sorte que l'eau de pluie ne puisse pas y pénétrer.
- Vider dans la mesure du possible tous les tuyaux, toutes les conduites et tous les raccordements.

Pièces d'usure

- Mousses filtrantes
- lampe UVC, verre quartz et joint torique pour le verre quartz

Recyclage



REMARQUE

Il est interdit de mettre cet appareil au rebut en l'évacuant vers la gestion des ordures ménagères.

- Rendre l'appareil inutilisable en coupant le câble et le mettre au rebut en utilisant le système de retour prévu à cet effet.
- Mettre la lampe UVC au rebut via le système de reprise prévu à cet effet.

Problème	Cause	Remède
Le rendement de l'appareil n'est pas satisfaisant	L'appareil n'est en service que depuis peu de temps	L'effet de nettoyage biologique complet n'est atteint qu'après quelques semaines
	L'eau est extrêmement sale	Retirer les algues et les feuilles du bassin, remplacer l'eau
	La quantité de poissons et d'animaux est trop élevée	Valeur indicative: env. 60 cm de longueur de poisson pour 1 m ³ d'eau d'étang/bassin
	Les éléments filtrants sont encrassés	Nettoyer les éléments filtrants
	Le carter du filtre de la pompe est encrassé	Nettoyer le carter du filtre de la pompe
	L'unité de fonctionnement est bloquée	Nettoyer la pompe
	Le tube en verre à quartz est sale	Démonter UVC et nettoyer le verre à quartz
Le témoin de la lampe UVC ne s'allume pas	La lampe n'a plus de rendement UVC	Il est nécessaire de remplacer la lampe UVC après 8000 heures de service
	La prise de courant UVC n'est pas raccordée	Raccorder la prise de courant UVC
	La lampe UVC est défectueuse	Remplacer la lampe UVC
	Raccordement défectueux	Vérifier le raccordement électrique
Aucune sortie d'eau sur le retour au bassin	UVC surchauffé	Renclenchement automatique de l'UVC après refroidissement
	La prise de la pompe n'est pas branchée	Brancher la prise de la pompe
	Le retour au bassin est colmaté	Nettoyer le retour au bassin

Conditions de garantie

PfG assure une garantie de 2 ans à partir de la date de vente pour tout défaut de matériel ou de fabrication. Les pièces d'usure, comme p.ex. les ampoules, etc., ne tombent pas sous le coup de la garantie. La garantie est valable uniquement sur présentation du bon d'achat. Le recours en garantie s'annule lors d'une manipulation non conforme à la finalité, lors de dommage électrique ou mécanique entraîné par une utilisation abusive ainsi que lors de réparation incorrecte effectuée par un atelier de réparation non autorisé. Les réparations ne doivent être effectuées que par PfG ou par des ateliers de réparation habilités par PfG. Lors de la déclaration de recours en garantie, prière de faire parvenir à PfG la pièce ou l'appareil défectueux avec une description du défaut ainsi que le bon d'achat franco domicile. PfG se réserve le droit de facturer des coûts de main d'œuvre. PfG décline toute responsabilité pour des dommages survenus pendant le transport. Ces derniers devront être immédiatement déclarés auprès du transporteur. Toutes réclamations ultérieures, de quelque nature que ce soit, en particulier les dommages consécutifs, sont exclues. Cette garantie n'a aucun effet sur les réclamations du consommateur final vis-à-vis du négociant.

WAARSCHUWING

- Dit apparaat kan worden gebruikt door kinderen vanaf 8 jaar en daarnaast door personen met verminderde fysieke, sensorische of mentale vermogens of een gebrek aan ervaring en kennis, mits zij onder toezicht staan of geïnstrueerd werden over het veilige gebruik van het apparaat en de gevaren begrijpen, die hiermee samenhangen.
- Kinderen mogen niet met het apparaat spelen.
- Reiniging en onderhoud door de gebruiker mogen niet worden uitgevoerd door kinderen, die niet onder toezicht staan.
- Het apparaat moet beveiligd zijn via een aardlekschakelaar met een vastgestelde lekstroom van maximaal 30 mA.
- Apparaat alleen aansluiten als de elektrische specificaties van het apparaat en de voeding overeenstemmen. De specificaties staan op het typeplaatje van het apparaat, op de verpakking, of in deze handleiding vermeld.
- Dodelijk of ernstig lichamelijk letsel is mogelijk door elektrische schokken! Voordat u het water aanraakt, sluit eerst alle elektrische apparaten in het water af van het stroomnet.
- Apparaat alleen toepassen wanneer er zich geen personen in het water ophouden.
- Apparaat niet gebruiken als elektrische snoeren of behuizing beschadigd zijn.
- Een beschadigd aansluitsnoer kan niet worden vervangen. Apparaat afvoeren.

Veiligheidsinstructies

Elektrische installatie volgens de voorschriften

- Elektrische installaties dienen te voldoen aan de nationale opstellingsvoorschriften en mogen slechts door een elektricien worden uitgevoerd.
- Een persoon is een elektricien als hij of zij op grond van zijn of haar opleiding, kennis en ervaring in staat en bevoegd is, de aan hem of haar overgedragen werkzaamheden te beoordelen en uit te voeren. De werkzaamheden als specialist omvatten ook het herkennen van mogelijke gevaren en het in acht nemen van geldige regionale en nationale normen, voorschriften en bepalingen.
- Neem voor uw eigen veiligheid in geval van vragen of problemen contact op met een elektricien.
- Verlengkabels en stroomverdelers (bijv. stekkerdelen) moeten voor het gebruik buitenshuis geschikt zijn (spatwaterbestendig).
- De veiligheidsafstand tussen het apparaat en het water moet minstens 2 m bedragen.
- Stekkerverbindingen tegen vocht beschermen.
- Apparaat alleen op een volgens de voorschriften geïnstalleerde wandcontactdoos aansluiten.

Veilig gebruik

- Houd de contactdoos en de netstekker droog.
- Apparaat niet aan het elektrische snoer dragen of trekken.
- Snoeren beschermd tegen beschadigingen aanleggen en erop letten dat niemand erover kan struikelen.
- Het apparaat nooit aan technische modificaties onderwerpen.
- Alleen werkzaamheden aan het apparaat uitvoeren die in deze handleiding beschreven staan. Als problemen zich niet laten verhelpen contact opnemen met een klantenservice of in geval van twijfel met de fabrikant.
- Alleen originele onderdelen en toebehoren voor het apparaat toepassen.
- Het apparaat, aansluitingen en stekkers zijn niet waterdicht en mogen niet onder water aangelegd of gemonteerd worden.
- Gebruik het apparaat uitsluitend met de meegeleverde filterpomp.
- De filter mag in geen geval overlopen. Er bestaat de kans dat de vijver leegloopt.

Instructies betreft deze gebruiksaanwijzing

Met de aanschaf van het product **MultiClear Set 15000** heeft u een goede keuze gemaakt.

Voordat u het apparaat in gebruik neemt dient u de gebruiksaanwijzing zorgvuldig door te lezen en zich met het apparaat vertrouwd te maken. Alle werkzaamheden aan en met dit apparaat mogen uitsluitend verricht worden als ze conform de onderhavige handleiding zijn.

Houdt u zich voor een juist en veilig gebruik stipt aan de veiligheidsvoorschriften.

Bewaar deze gebruiksaanwijzing zorgvuldig. Geef de gebruiksaanwijzing aan de nieuwe eigenaar wanneer het apparaat van eigenaar verwisselt.

Waarschuwingen in deze handleiding

De waarschuwingen in deze handleiding zijn met signaalwoorden gemarkeerd, die de mate van gevaar aangeven.



WAARSCHUWING

- Betekent een mogelijk gevaarlijke situatie.
- Bij niet aanhouden van de instructie kan dodelijk of ernstig lichamelijk letsel het gevolg zijn.



VOORZICHTIG

- Betekent een mogelijk gevaarlijke situatie.
- Bij niet aanhouden van de instructie kan licht lichamelijk letsel het gevolg zijn.



OPMERKING

Informatie, die voor een beter begrip of preventie van mogelijke materiële of milieuschade is bedoeld.

Verwijzingen in deze handleiding

- § A Verwijst naar een afbeelding, bijvoorbeeld afbeelding A.
- ® Verwijst naar een ander hoofdstuk.

Beoogd gebruik

MultiClear Set 15000, verder "apparaat" genoemd, mag alleen als volgt worden gebruikt:

- Voor het mechanisch en biologisch schoonmaken van tuinvijvers
- Gebruik onder naleving van de technische gegevens.

De in het apparaat ingebouwde UVC-lamp dient voor het doden van algen en bacteriën in het vijverwater. De straling van deze lamp is ook in kleine doses gevaarlijk voor ogen en huid. Gebruik de UVC-lamp nooit in een defecte behuizing of buiten de behuizing of voor andere doeleinden.

De volgende inperkingen gelden voor het apparaat:

- Nooit met andere vloeistoffen dan water gebruiken.
- Nooit gebruiken zonder doorstromend water.
- Niet gebruiken voor commerciële of industriële doeleinden.
- Niet gebruiken in combinatie met chemicaliën, levensmiddelen, licht brandbare of explosieve stoffen.

Montage



WAARSCHUWING

Dood of zware verwondingen door gevaarlijke elektrische spanning!

- Voordat u in het water grijpt, moet u eerst de netspanning van alle apparaten die zich in het water bevinden uitschakelen.
- De netspanning uitschakelen voordat er aan het apparaat mag worden gewerkt.

5 A

PfG adviseert slangen te gebruiken die geschikt zijn voor een druk van minstens 0,5 bar.

Kort de reductieslangpilaren zo ver in dat de aansluitopening in overeenstemming is met de slangdiameter, zodat drukverlies voorkomen wordt.

Plaats het apparaat op een vaste en vlakke ondergrond en zorg dat het niet onder water komt te staan. Houd een afstand tot de vijverrand aan van minstens 2 meter. Om werkzaamheden aan het apparaat te kunnen verrichten, moet u de toegang tot het deksel helemaal vrij houden. (A1)

Schuif of draai de slang op de slangpilaar, zet hem vast met een slangklem en schroef de slangpilaar op de waterinlaatopening (A2).

Leg de afvoerbuizen voor waterafvoer (A4) met voldoende verval (> 1%) naar de vijver aan. PfG adviseert, het gereinigde water via een beekloop naar de vijver te geleiden, om het water extra met zuurstof te verrijken.

Als optie is voor de reinigungsuitlaatopening een slangpilarenset verkrijgbaar (A3). Verwijder daartoe de afsluitkap van de reinigungsuitlaat. Schuif de wartel over de slang, schuif de slangpilaar zonder schroefdraad op het uiteinde van de slang en zet hem vast met een slangklem. Sluit de slangpilaar met wartel en pakking aan op de reinigungsuitlaatopening. Schuif de slangpilaar met schroefdraad op het andere slangeinde, zet hem vast met de slangklem en schroef de afsluitkap inclusief pakking erop. Leg de slang met voldoende verval (> 1%) naar riool of bloembed aan.

Inbedrijfstelling



OPMERKING

Gebruik het apparaat nooit met een waterdruk van meer dan 0,2 bar.



OPMERKING

Gebruik het apparaat nooit zonder doorstromend water of zonder pompfilter!



OPMERKING

Uit veiligheidsoverwegingen kan de UVC-lamp pas worden ingeschakeld, als de kop van het apparaat correct in de behuizing is ingebouwd.

5 B

Zo brengt u de stroomvoorziening tot stand:

Inschakelen: Apparaat aansluiten op het elektriciteitsnet. Het apparaat schakelt onmiddellijk aan.

Uitschakelen: Koppel het apparaat van het elektriciteitsnet af.

Controleer voordat u het apparaat in gebruik neemt, of de slangen en de kap op de juiste manier vastzitten. Gebruik het UVC-voorzuiweringsapparaat nooit zonder dat er water doorstroomt!

Schakel de pomp in en wacht totdat het filterhuis met water gevuld is. Controleer of alle aansluitingen goed dicht zijn.

Steek de stekker van het UVC-voorzuiweringsapparaat erin, het blauwe controlelampje gaat branden (B). Een temperatuursensor schakelt het UVC-voorzuiweringsapparaat in geval van oververhitting automatisch uit, na afkoeling schakelt het apparaat automatisch weer in.

Opmerking: als u het apparaat voor het eerst installeert, bereikt het zijn volledige biologische reinigingswerking pas na enkele weken. Een behoorlijke bacteriële activiteit ontstaat pas vanaf een watertemperatuur van +10 °C.

Reiniging en onderhoud



WAARSCHUWING

Dood of zware verwondingen door gevaarlijke elektrische spanning!

- Voordat u in het water grijpt, moet u eerst de netspanning van alle apparaten die zich in het water bevinden uitschakelen.
- De netspanning uitschakelen voordat er aan het apparaat mag worden gewerkt.



VOORZICHTIG

De ultraviolette straling van de UVC-lamp kan ogen of huid verbranden!

- UVC-lamp nooit buiten de behuizing gebruiken.
- UVC-lamp nooit in een defecte behuizing gebruiken.



VOORZICHTIG

Kwartzglas en UVC-lamp kunnen breken en snijwonden veroorzaken.

- Voorzichtig met kwartzglas en UVC-lampen omgaan.

5 C, D

Lees eerst de veiligheidsinstructies door! Controleer en reinig regelmatig de waterafvoer naar de vijver. De filtermedia moeten regelmatig worden gereinigd, bijvoorbeeld om de 4 weken, maar uiterlijk wanneer vanuit de wateruitlaatopening troebel of vuil water de tuinvijver in stroomt. Gebruik geen chemische reinigingsmiddelen.

Complete reiniging uitvoeren

5 C

Open het filterdeksel en neem hem van het filterhuis af (C2). Ontgrendel het binnendeksel en neem het af (C4). Druk de beide klemmen op de schuimhouders opzij en neem de houders met schuimelementen uit (C5). Haal de filterschuimelementen van de houders en maak ze schoon onder schoon water. Open de afsluitkap op de reinigingsopening en reinig filterhuis, binnendeksel en deksel met water. Zet het filter in omgekeerde volgorde weer in elkaar. Rangschik de filterschuimelementen in de stroomrichting van het water: eerst de grove filters (blauw), dan de fijnere (rood). Schroef de afsluitkap er weer op en neem het apparaat in bedrijf (→ "Ingebruikneming").

UVC-unit reinigen

5 D

Open het filterdeksel en neem hem van het filterhuis af (C2). Draai de kop van het UVC-apparaat tegen de wijzers van de klok in tot aanslag en trek hem er voorzichtig af (D1). Draai de klemschroef er tegen de wijzers van de klok in af en trek het kwartzglas met de O-ring er met een licht draaiende beweging naar voren toe af (D2). Neem de O-ring van het kwartzglas af, maak het schoon en controleer het op beschadigingen. Controleer het kwartzglas op beschadigingen en reinig het aan de buitenkant met een vochtige doek. Maak de behuizing eveneens van binnen en buiten grondig schoon. Vervang de UVC-lamp indien nodig (D3).

In elkaar zetten: schuif de O-ring tot de kraag op het kwartzglas, druk het kwartzglas tot aanslag in het apparaat, zet de klemschroef erop en draai deze handvast aan (D4). Controleer de O-ring op de kop van het apparaat op beschadigingen, plaats de O-ring en schuif het apparaat voorzichtig en onder lichte druk in de behuizing (D5). Hierbij moeten de tappen van de behuizing in de gleuven van de bajonetsluiting grijpen. Draai de kop van het apparaat onder lichte druk met de wijzers van de klok mee tot aanslag, zodat de pijlen op de kop van het apparaat en de behuizing recht tegenover elkaar staan (D6).

UVC-lamp vervangen

5 D

UVC-lamp na ten hoogste 8000 bedrijfsuren vervangen.

- Om de UVC-lamp te kunnen vervangen moet u eerst de UVC-unit uitbouwen en na voltooiing van de werkzaamheden weer inbouwen. (® UVC-unit reinigen)
- Alleen lampen gebruiken waarvan het type en het vermogen overeenstemmen met die op het typeplaatje. (® Technische gegevens)
- Controleer het kwartzglas en de O-ring op beschadigingen vóór het inbouwen van de lamp en vervang deze zo nodig.

Opslag/overwinteren

- Bij watertemperaturen beneden 8 °C of op zijn laatst bij kans op vorst, moet u het apparaat uit bedrijf nemen.
- Maak het apparaat leeg, reinig het grondig en controleer of het beschadigd is.
- Verwijder alle filterelementen, maak ze schoon en bewaar ze op een droge, vorstvrije plaats.
- De plaats van opslag mag niet toegankelijk zijn voor kinderen.
- Dek de filterhouder zo af dat er geen regenwater in kan binnendringen.
- Maak alle slangen, buizen en aansluitingen zoveel mogelijk leeg.

Slijtgedelen

- Filtersponzen
- UV-C-lamp, kwartsglas en O-ring voor kwartsglas

Afvoer van het afgedankte apparaat



OPMERKING

Dit apparaat niet met het huishoudelijk afval afvoeren!

- Apparaat door afknippen van de netvoedingskabel onbruikbaar maken en via het daarvoor bedoelde inname-systeem afvoeren.
- UVC/lamp alleen via het daartoe bestemde recyclingsysteem afvoeren.

Storing	Oorzaak	Oplossing
Het apparaat presteert niet naar behoren	Apparaat nog maar pas in gebruik	De volledige biologische reinigingswerking wordt pas na enkele weken gebruik bereikt
	Water extreem verontreinigd	Algen en bladeren uit de vijver verwijderen, water verversen
	Te veel vissen en dieren in het water	Richtwaarde: ca. 60 cm (lengte) aan vis op 1 m ³ vijverwater
	Filtermedia verontreinigd	Filtermedium reinigen
	Filterhuis van de pomp verontreinigd	Filterhuis van de pomp reinigen
	Draaiende componenten geblokkeerd	Pomp reinigen
	Buis van kwartsglas is verontreinigd	UVC demonteren en kwartsglas reinigen
UVC-lamp heeft geen capaciteit meer	De lamp moet na ca. 8000 bedrijfsuren worden vervangen	
De indicatie van de UVC-lamp brandt niet	Stekker van de UVC niet aangesloten	Sluit de stekker van de UVC aan
	UVC-lamp defect	De UVC-lamp vervangen
	Aansluiting defect	Elektrische aansluiting controleren
	UVC oververhit	Na afkoeling automatisch inschakelen van de UVC
Er komt geen water uit de vijverinloop	Stekker van de pomp is niet aangesloten	Stekker van de pomp insteken
	Vijverinloop is verstopt	Reinig de vijverinloop

Garantievoorwaarden

PfG geeft vanaf de verkoopdatum gedurende 2 jaar garantie op aantoonbare materiaal- en fabricagefouten. Op slijtgedelen, zoals lampen, is geen garantie van toepassing. Om aanspraak te kunnen maken op garantie moet u in het bezit zijn van de kassabon. De aanspraak op garantie vervalt bij onoordeelkundig gebruik, elektrische of mechanische beschadiging als gevolg van misbruik en tevens in geval van onvakkundige reparatie door niet bevoegde monteurs. Reparaties mogen uitsluitend worden verricht door PfG of door monteurs die door PfG hiervoor de bevoegdheid hebben gekregen. Om gebruik te maken van de garantie, kunt u het beschadigde apparaat of het defecte onderdeel samen met een foutenbeschrijving en de kassabon opsturen aan PfG. PfG behoudt zich het recht voor montagekosten aan te rekenen. PfG is niet aansprakelijk voor transportschade. Deze dient u onmiddellijk te verhalen op het transportbedrijf. Andere aanspraken, om het even van welke aard, maar in het bijzonder voor gevolgschade, zijn uitgesloten. Deze garantie is geen inbreuk op de aanspraken van de eindverbruiker jegens de dealer.

ADVERTENCIA

- Este equipo puede ser utilizado por niños a partir de 8 años y mayores así como por personas con capacidades físicas, sensoriales o mentales reducidas o que no dispongan de la experiencia y conocimientos necesarios, cuando sean supervisados o hayan sido instruidos en el uso seguro del equipo y los posibles peligros resultantes.
- Los niños no deben jugar con el equipo.
- Está prohibido que los niños ejecuten la limpieza y el mantenimiento sin supervisión.
- El equipo tiene que estar protegido con un dispositivo de protección contra corriente de fuga máxima de 30 mA.
- Conecte el equipo sólo cuando los datos eléctricos del equipo coinciden con los datos de la alimentación de corriente. Los datos del equipo se encuentran en la placa de datos técnicos en el equipo, en el embalaje o en estas instrucciones.
- Existe peligro de muerte o lesiones graves por choque eléctrico. Separe todos los equipos eléctricos que se encuentran en el agua de la red de corriente antes de tocar el agua.
- Opere el equipo sólo cuando no se encuentren personas en el agua.
- No emplee el equipo cuando las líneas eléctricas o la caja estén dañadas.
- La línea de conexión dañada no se pueden sustituir. Deseche el equipo.

Indicaciones de seguridad

Instalación eléctrica conforme a lo prescrito

- Las instalaciones eléctricas deben cumplir las prescripciones de montaje nacionales y se deben realizar sólo por un electricista calificado.
- Una persona es un electricista calificado cuando por su formación, conocimientos y experiencias profesionales es capaz y está autorizada a valorar y ejecutar los trabajos encargados. Los trabajos como personal técnico también incluyen el reconocimiento de los posibles peligros y el cumplimiento de las correspondientes normas, prescripciones y disposiciones regionales y nacionales.
- En caso de preguntas y problemas dirijase a personal electricista especializado.
- Las líneas de prolongación y distribuidores de corriente (p. ej. enchufes múltiples) deben ser apropiados para el empleo a la intemperie (protegido contra salpicaduras de agua).
- La distancia de seguridad del equipo al agua tiene que ser como mínimo de 2 m.
- Proteja las conexiones de enchufe contra humedad.
- Conecte el equipo sólo a un tomacorriente instalado conforme a lo prescrito.

Funcionamiento seguro

- Mantenga secos el tomacorriente y la clavija de red.
- No transporte ni tire el equipo por la línea eléctrica.
- Tienda las líneas con protección contra daños y garantice que ninguna persona tropiece con ellas.
- No realice nunca modificaciones técnicas en el equipo.
- Ejecute en el equipo sólo los trabajos descritos en estas instrucciones. Si no es posible eliminar determinados problemas dirijase a una oficina de atención a los clientes o en caso de dudas al fabricante.
- Emplee para el equipo sólo piezas de recambio y accesorios originales.
- El equipo, las conexiones y las clavijas no son impermeables al agua y no se pueden tender ni montar en el agua.
- Opere el equipo sólo con el filtro-bomba contenido en el volumen de suministro.
- Por ninguna razón se debe rebosar el filtro. Existe peligro de que se vacíe el estanque.

Indicaciones sobre estas instrucciones de uso

La compra del producto **MultiClear Set 15000** es una buena decisión.

Lea minuciosamente las instrucciones y familiarícese con el equipo antes de usar el mismo por primera vez. Todos los trabajos en y con este equipo sólo se deben ejecutar conforme a estas instrucciones.

Tenga necesariamente en cuenta las indicaciones de seguridad para garantizar un uso correcto y seguro del equipo. Guarde cuidadosamente estas instrucciones. Entregue estas instrucciones al nuevo propietario en caso de cambio de propietario.

Indicaciones de advertencia en estas instrucciones

Las indicaciones de advertencia contenidas en estas instrucciones están clasificadas mediante palabras de advertencia que muestran la dimensión del peligro.



ADVERTENCIA

- Denomina una situación posiblemente peligrosa.
- En caso de incumplimiento, la consecuencia puede ser la muerte o una lesión muy grave.



CUIDADO

- Denomina una situación posiblemente peligrosa.
- En caso de incumplimiento, la consecuencia puede ser una lesión ligera.



INDICACIÓN

Informaciones que sirven para una mejor comprensión o la prevención de posibles daños materiales o medioambientales.

Referencias en estas instrucciones

- 5 A Referencia a una ilustración, p. ej. ilustración A.
- ® Referencia a otro capítulo.

Uso conforme a lo prescrito

MultiClear Set 15000, denominado "equipo", se puede utilizar sólo de la forma siguiente:

- Para la limpieza mecánica y biológica de estanques de jardín
- Operación observando los datos técnicos.

La lámpara UVC montada en el equipo sirve para matar las algas y bacterias en el agua de estanque. Su radiación es peligrosa para los ojos y la piel, también en pequeñas dosificaciones. La lámpara UVC nunca se debe emplear en una carcasa defectuosa o fuera de su carcasa o para otros fines.

Para el equipo son válidas las siguientes limitaciones:

- Está prohibido operar con otros líquidos distintos del agua.
- No opere nunca sin circulación de agua.
- No emplee el equipo para fines industriales.
- No emplee el equipo en combinación con productos químicos, alimentos y sustancias fácilmente inflamables o explosivos.

Montaje



ADVERTENCIA

Son posibles la muerte o lesiones graves por tensión eléctrica peligrosa.

- Desconecte la tensión de alimentación de todos los equipos que se encuentran en el agua antes de tocar el agua.
- Antes de realizar trabajos en el equipo desconecte la tensión de alimentación.

5 A

PfG recomienda tubos flexibles apropiados para una presión de como mínimo 0,5 bar.

Acorte las boquillas portatubos escalonadas de forma que la abertura de conexión se corresponda con el diámetro del tubo flexible. De esta forma evita pérdidas de presión.

Coloque el equipo en una base plana y resistente protegido contra la inundación. Mantenga como mínimo 2 m de distancia al borde del estanque. Observe de que se pueda acceder sin problemas a la tapa para poder ejecutar los trabajos en el equipo. (A1)

Desplace y enrosque el tubo flexible a la boquilla portatubo escalonada, asegúrelo con la abrazadera para tubo flexible y enrosque la boquilla portatubo escalonada en la entrada de agua (A2).

Tienda los tubos de desagüe para la salida de agua (A4) con suficiente inclinación (>1 %) al estanque. PfG recomienda guiar el agua depurada a través de un riachuelo al estanque para enriquecer adicionalmente el agua con oxígeno.

Para la salida de limpieza se puede obtener opcionalmente un juego de boquillas (A3). Quite para esto la caperuza de cierre de la salida de limpieza. Desplace la tuerca racor por el tubo flexible, desplace la boquilla portatubo escalonada sin rosca al extremo del tubo flexible y asegure la boquilla con la abrazadera de tubo flexible. Conecte la boquilla portatubo escalonada con tuerca racor y junta plana en la salida de limpieza. Desplace la boquilla portatubo escalonada al otro extremo del tubo flexible, asegúrelo con la abrazadera de tubo flexible y enrosque la caperuza de cierre con junta plana. Tienda el tubo flexible con suficiente inclinación (>1 %) a la canalización o al macizo de flores.

Puesta en marcha



INDICACIÓN

No opere nunca el equipo con una presión del agua por encima de 0,2 bar.



INDICACIÓN

No opere nunca el equipo sin circulación de agua o sin filtro de bomba.



INDICACIÓN

Por razones de seguridad, la lámpara UVC sólo se puede conectar cuando se haya montado correctamente la cabeza del equipo en la carcasa.

5 B

De la siguiente forma establece la alimentación eléctrica:

Conexión: Conecte el equipo con la red. El equipo se conecta de inmediato.

Desconexión: Separe el equipo de la red.

Antes de la puesta en servicio controle el asiento correcto de los tubos flexibles y la caperuza de cierre. No opere nunca el equipo preclarificador UVC sin circulación de agua.

Conecte la bomba y espere hasta que la carcasa del filtro esté llena con agua. Compruebe la hermeticidad de todas las conexiones.

Enchufe la clavija del equipo preclarificador UVC a la red (B). La lámpara de control azul se ilumina. Un controlador de temperatura desconecta automáticamente el equipo preclarificador UVC en caso de un calentamiento excesivo. El equipo preclarificador UVC se conecta automáticamente de nuevo después del enfriamiento.

Nota: En el caso que la instalación sea nueva alcanza el equipo su pleno efecto de limpieza biológico después de algunas semanas. Una amplia actividad de las bacterias tiene lugar a partir de una temperatura del agua de + 10 °C

Limpeza y mantenimiento



ADVERTENCIA

Son posibles la muerte o lesiones graves por tensión eléctrica peligrosa.

- Desconecte la tensión de alimentación de todos los equipos que se encuentran en el agua antes de tocar el agua.
- Antes de realizar trabajos en el equipo desconecte la tensión de alimentación.



CUIDADO

La radiación ultravioleta de la lámpara UVC puede quemar los ojos o la piel.

- No opere nunca la lámpara UVC fuera de la carcasa.
- No opere nunca la lámpara UVC en una carcasa defectuosa.



CUIDADO

El vidrio de cuarzo y la lámpara UVC se pueden romper y ocasionar lesiones de corte.

- Manipule con cuidado el vidrio de cuarzo y la lámpara UVC.

5 C, D

Tenga antes en cuenta las indicaciones de seguridad. Controle y limpie regularmente la salida de agua al estanque. Limpie regularmente (p.e. cada cuatro semanas) los medios filtrantes, pero a más tardar cuando el agua retorne turbia o sucia de la salida de agua al estanque de jardín. No emplee productos de limpieza químicos.

Ejecutar una limpieza completa

5 C

Abra la tapa del filtro y quítela de la carcasa del filtro (C2). Desenclave y quite la tapa interior (C4). En los portaesumas presione lateralmente los dos ganchos de retención y saque el elemento de espuma (C5). Quite los elementos de espuma filtrantes de los soportes y límpielos bajo agua clara. Abra la caperuza de cierre en la salida de limpieza y limpie la carcasa del filtro, la tapa interior y la tapa con agua. Monte el filtro en secuencia contraria. Disponga los elementos de espuma filtrantes en el sentido que fluye el agua: primero los elementos de espuma filtrantes gruesos (azul) y después los elementos de espuma filtrantes finos (rojo). Enrosque de nuevo la caperuza de cierre y ponga el equipo en servicio (→ puesta en marcha).

Limpeza del equipo clarificador UVC

5 D

Abra la tapa del filtro y quítela de la carcasa del filtro (C2). Gire la cabeza del equipo preclarificador UVC contrario a las agujas del reloj hasta el tope y sáquela cuidadosamente (D1). Afloje el tornillo de chapa hasta que la punta del tornillo esté encajada en la caja del tornillo de fijación (D2). Gire el tornillo de apriete contrario al sentido de las agujas del reloj y saque el vidrio cuarzoso con anillo en O con un ligero movimiento de giro hacia adelante (D2). Desmonte el anillo en O del vidrio cuarzoso, límpielo y compruebe si presenta daños. Compruebe si el vidrio cuarzoso está dañado y límpielo por fuera con un paño húmedo. Limpie minuciosamente la caja por dentro y por fuera. Sustituya si fuera necesario la lámpara UVC (D3).

Montaje: Desplace el anillo en O hasta el collarín en el vidrio cuarzoso, presione el vidrio cuarzoso hasta el tope en la cabeza del equipo, coloque el tornillo de apriete y apriételo bien (D4). Apriete el tornillo de chapa (D4). Compruebe si el anillo en O en la cabeza del equipo presenta daños, coloque el anillo en O y desplace la cabeza del equipo cuidadosamente con una ligera presión en la caja (D5). Los pivotes de la caja tienen que agarrar en las ranuras del cierre de bayoneta. Gire la cabeza del equipo ejerciendo una ligera presión en el sentido de las agujas del reloj hasta el tope, de forma que las dos flechas en la cabeza del equipo y en la caja indiquen una a la otra (D6).

Sustitución de la lámpara UVC

5 D

Sustituya la lámpara UVC a más tardar después de 8.000 horas de servicio.

- Desmonte el equipo preclarificador UVC para sustituir la lámpara UVC y móntelo de nuevo después de terminar el trabajo. (® Limpieza del equipo preclarificador UVC)
- Emplee sólo lámparas cuya denominación y especificación de potencia se correspondan con las especificaciones en la placa de datos técnicos. (® Datos técnicos)
- Antes de montar la lámpara UVC, compruebe si el vidrio de cuarzo y la junta tórica están dañados y sustitúyalos si fuera necesario.

Almacenamiento / Conservación durante el invierno

- El equipo se tiene que poner fuera de servicio si la temperatura del agua baja por debajo de 8 °C o a más tardar cuando se esperen heladas.
- Vacíe el equipo, límpielo minuciosamente y compruebe si está dañado.
- Quite y limpie todos los medios filtrantes y almacénelos secos y protegidos contra heladas.
- El lugar de almacenamiento no debe estar al alcance de los niños.
- Cubra el recipiente de filtro de forma que no pueda entrar el agua de lluvia.
- Vacíe lo más posible todos los tubos flexibles, tuberías y conexiones.

Piezas de desgaste

- Elementos de espuma filtrantes
- Lámpara UVC, vidrio cuarzoso y junta tórica para vidrio cuarzoso

Desecho



INDICACIÓN

Está prohibido desechar este equipo en la basura doméstica.

- Inutilice el equipo cortando el cable y entréguelo al sistema de recogida previsto.
- Deseche la lámpara UVC a través del sistema de recogida previsto.

Fallo	Causa	Ayuda
El equipo no tiene una potencia satisfactoria.	El equipo no está todavía largo tiempo en servicio	El pleno efecto de limpieza biológico se alcanza después de algunas semanas
	Agua extremadamente sucia	Elimine las algas y hojas del estanque. Cambie el agua
	Exceso de peces y animales en el estanque	Valor aproximativo: Peces de aprox. 60 cm de longitud por 1 m³ de agua de estanque
	Medios filtrantes sucios	Limpie los medios filtrantes
	Caja de filtro de la bomba sucia	Limpie la caja de filtro de la bomba
	Unidad de rodadura bloqueada	Limpie la bomba
	Tubo de vidrio cuarzoso sucio	Desmonte el UVC y limpie el vidrio cuarzoso
La indicación de la lámpara UVC no se ilumina.	La clavija de UVC no está conectada a la red	Conecte la clavija de UVC a la red
	Lámpara UVC defectuosa	Cambio de la lámpara UVC
	Conexión defectuosa	Compruebe la conexión eléctrica
	UVC sobrecalentado	Después del enfriamiento se conecta automáticamente el UVC
No sale agua por la entrada del estanque	La clavija de la bomba no está conectada a la red	Conecte la clavija de la bomba a la red
	Entrada del estanque obstruida	Limpie la entrada del estanque

Condiciones de garantía

PfG concede 2 años de garantía a partir de la fecha de venta por defectos de material y de fabricación comprobados. La garantía tampoco incluye las piezas de desgaste, p. ej. las lámparas. La condición para la prestación de garantía es la presentación del comprobante de compra. El derecho a garantía caduca en caso de una manipulación inadecuada, daños eléctricos o mecánicos debido a un uso indebido y trabajos de reparación inadecuados realizados por talleres no autorizados. Los trabajos de reparación sólo se deben ejecutar por PfG o talleres autorizados por PfG. En caso de presentación de derechos a garantía envíe el equipo reclamado o el componente defectuoso con una descripción del defecto y el comprobante de compra franco domicilio a PfG. PfG se reserva el derecho a reclamar los costes de montaje. PfG no se responsabiliza por los daños de transporte. Los daños de transporte se tienen que reclamar de inmediato a la agencia de transporte. Quedan excluidos cualquier otro derecho y especialmente los derechos por daños consecuenciales. Esta garantía no afecta los derechos del cliente final frente al comerciante.

AVISO

- O aparelho pode ser utilizado por crianças com idade igual ou superior a 8 anos e pessoas com capacidades físicas, sensoriais ou mentais reduzidas ou com falta de experiência ou conhecimentos, enquanto vigiadas por adultos ou quando foram informadas sobre o uso seguro do aparelho e entenderam os riscos remanescentes.
- Crianças não podem brincar com o aparelho.
- A limpeza e a manutenção não podem ser realizadas por crianças sem que sejam vigiadas por adultos.
- O disjuntor de corrente de avaria deve proteger o aparelho com o valor máximo de 30 mA - rated leakage current.
- Antes de conectar o aparelho, controlar que as características eléctricas do aparelho correspondem às da rede eléctrica. As características do aparelho estão indicadas na etiqueta de identificação, sobre a embalagem ou nestas instruções de uso.
- Morte ou graves lesões por electrocussão! Antes de meter a mão na água, desligue a alimentação eléctrica de todos os aparelhos que se encontram na água.
- Operar o aparelho só quando não estão pessoas na água.
- O aparelho não pode ser utilizado quando apresenta cabos e fios defeituosos ou a carcaça danificada.
- O cabo de alimentação defeituoso não pode ser substituído. O aparelho deve ser substituído.

Instruções de segurança

Instalação eléctrica conforme as normas vigentes

- Todas as instalações eléctricas devem preencher os requisitos constantes das normas nacionais, podendo ser realizadas só por um electricista qualificado e autorizado.
- É electricista quem em virtude da sua formação profissional, conhecimentos e experiência profissional tem a habilitação e autorização para julgar e realizar os trabalhos dos quais for encarregado. O trabalho como electricista também inclui a capacidade de reconhecer eventuais perigos e a observação das normas, disposições e regulamentos nacionais e regionais.
- Se houver dúvidas ou problemas, dirija-se a um electricista qualificado e autorizado!
- Os fios de extensão e distribuidores eléctricos (por exemplo, conjunto de várias tomadas) devem ser autorizados para a utilização fora da casa (protecção contra salpicos de água).
- Entre o aparelho e a água deve ser observada uma distância mínima de 2 m.
- Proteger a ficha contra a penetração de água.
- Conectar o aparelho só com uma tomada instalada de acordo com as normas vigentes.

Operação segura

- Mantenha a tomada e a ficha eléctrica secas.
- Não transportar ou puxar o aparelho pelo cabo eléctrico.
- Instalar os cabos e fios de forma que estejam protegidos contra danificação e ninguém possa tropeçar.
- Nunca proceda a modificações técnicas do aparelho.
- Fazer só os trabalhos, no aparelho, descritos nestas instruções de uso. Recomendamos que se dirija a um centro de serviço ou, em caso de dúvida, ao fabricante, caso não consiga eliminar os problemas.
- Utilizar exclusivamente peças e acessórios originais para o aparelho.
- O aparelho, os pontos de conexão e as fichas não são à prova de água, não podendo ser banhados.
- O aparelho pode ser operado só com a bomba-filtro que faz parte do volume de entrega.
- O filtro não pode transbordar. Risco de esvaziamento do tanque.

Explicações necessárias às Instruções de uso

Com a aquisição do produto **MultiClear Set 15000** tomou uma boa decisão.

Antes de utilizar pela primeira vez o aparelho, leia atentamente as instruções de uso e familiarize-se com a operação. Todos os trabalhos com este aparelho poderão ser realizados exclusivamente conforme as presentes instruções.

Observe estritamente as instruções de segurança com respeito ao uso correcto e seguro do aparelho.

Guarde estas instruções de uso em local seguro. Se ceder o aparelho a outra pessoa, entregue-lhe as instruções de uso.

Avisos usados nestas instruções

As instruções de advertência estão classificadas por palavras-sinal que informam sobre o grau do perigo.



ADVERTÊNCIA

- Refere-se a uma situação eventualmente perigosa.
- A não observação pode provocar a morte ou lesões muito graves.



CUIDADO

- Refere-se a uma situação eventualmente perigosa.
- A não observação pode provocar ligeiras lesões ou ferimentos não graves.



NOTA

Informações que servem para compreender melhor ou prevenir eventuais danos materiais ou ecológicos.

Notas remissivas usadas nestas instruções

- § A Faz referência a uma figura, p. ex., figura A
- ® Nota remissiva a outro capítulo

Emprego conforme o fim de utilização acordado

MultiClear Set 15000, doravante designado aparelho", só pode ser utilizado conforme descrito abaixo:

- Para a limpeza mecânica e biológica de lagos e tanques de jardim.
- Operação, sendo observadas as características técnicas.

A lâmpada UVC do aparelho serve para matar as algas e bactérias contidas na água do lago. Mesmo em baixas quantidades, os raios da lâmpada podem prejudicar os olhos e a pele. A lâmpada UVC nunca pode ser utilizada numa carcaça defeituosa ou fora do aparelho ou para outros fins.

O aparelho está sujeito a estas restrições:

- Nunca operar com outros líquidos que não a água.
- Nunca operar a bomba sem que seja percorrida por água.
- Não serve para utilizações industriais.
- Não utilizar em contacto com produtos químicos, géneros alimentícios, combustíveis ou substâncias explosivas.

Montagem



AVISO

Morte ou graves lesões por tensão eléctrica perigosa!

- Antes de meter a mão na água, desligue a alimentação eléctrica de todos os aparelhos que se encontram na água.
- Antes de trabalhar no aparelho, desligar a alimentação eléctrica.

5 A

A PFG recomenda mangueiras que sejam adequadas para uma pressão mínima de 0,5 bar.

Corte os bocais escalonados à medida de modo a que a abertura de ligação corresponda ao diâmetro da mangueira. Deste modo evitam-se perdas de pressão.

Posicione o aparelho sobre uma base plana e resistente, de forma que não possa ser banhado. Mantenha uma distância mínima de 2 m em relação à margem do tanque. Deve existir sempre acesso livre à tampa para poder fazer trabalhos no aparelho. (A1)

Montar ou enroscar a mangueira no bocal escalonado, fixar com uma braçadeira e enroscar o bocal escalonado no bocal de entrada de água.

Colocar os tubos de descarga para o tanque para a saída de água (A4) com uma inclinação adequada (>1 %). A PFG recomenda que a água limpa seja conduzida para o tanque através de um regato para que a água possa ser enriquecida com oxigénio.

Para o escoamento das impurezas pode ser adquirido opcionalmente um conjunto de bocais (A3). Para isso tem de ser retirado o tampão do bocal de saída das impurezas. Colocar a porca de capa na mangueira, colocar o bocal escalonado sem rosca na extremidade da mangueira e apertar com uma braçadeira. Ligar o bocal escalonado com porca de capa e anel de vedação plano no bocal de saída para impurezas. Colocar o bocal escalonado com rosca na outra extremidade da mangueira, fixar com uma braçadeira e enroscar o tampão com anel de vedação plano. Colocar a mangueira com uma inclinação adequada (>1 %) para a canalização ou para o canteiro.

Colocar o aparelho em operação



NOTA

Não opere o aparelho com uma pressão de água superior a 0,2 bar.



NOTA

Não operar o aparelho sem este ser percorrido por água ou sem filtro!



NOTA

Por razões de segurança, a lâmpada UVC não pode ser activada sem que a cabeça do aparelho esteja correctamente montada na carcaça.

5 B

Estabelecer a alimentação eléctrica conforme abaixo descrito:

Ligar: Ligar o aparelho com a rede eléctrica. O aparelho arranca de imediato.

Desligar: Desconectar o aparelho da rede eléctrica.

Antes da colocação em funcionamento, controle as mangueiras e o tampão quanto a um assento firme. Não operar o aparelho de clarificação prévia UVC sem este ser percorrido por água!

Ligar a bomba e esperar até que a caixa do filtro esteja cheia de água. Controlar a ausência de fugas em todos os pontos pelos quais corre a água.

Conectar a ficha de rede do aparelho de clarificação prévia UVC, a lâmpada indicadora azul acende-se (B). Um termóstato desliga automaticamente o aparelho de clarificação prévia UVC em caso de sobreaquecimento. Depois de arrefecido, o aparelho volta a ser ligado automaticamente.

Nota: Cada aparelho novo atinge o seu pleno efeito de limpeza biológica só depois de algumas semanas. Uma acção eficiente ao nível das bactérias é obtida só a partir de uma temperatura da água de +10 °C.

Limpeza e manutenção



AVISO

Morte ou graves lesões por tensão eléctrica perigosa!

- Antes de meter a mão na água, desligue a alimentação eléctrica de todos os aparelhos que se encontram na água.
- Antes de trabalhar no aparelho, desligar a alimentação eléctrica.



CUIDADO

A radiação ultravioleta da lâmpada UVC é susceptível de causar queimaduras dos olhos ou da pele.

- Nunca utilizar a lâmpada UVC fora da carcaça.
- Nunca utilizar a lâmpada UVC numa caixa defeituosa.



CUIDADO

O vidro de sílica e a lâmpada UVC podem partir-se e provocar cortadelas.

- Ter muito cuidado ao manusear o vidro de sílica e a lâmpada UVC.

5 C, D

Observe as instruções de segurança obrigatórias! Verifique e limpe regularmente a mangueira de retorno da água para o tanque. Convém limpar os elementos filtrantes com regularidade (p. ex. de 4 em 4 semanas), mas o mais tardar quando do bocal de saída sai água suja ou turva para o tanque. Não use produtos químicos para a limpeza.

Fazer limpeza total

5 C

Abriu a tampa do filtro e tirá-la da caixa do filtro (C2). Destrançar a tampa interior e retirá-la (C4). Pressionar para o lado as duas molas existentes nos suportes das espumas e retirar os suportes com espuma (C5). Tirar os filtros de espuma dos suportes e limpá-los em água corrente. Abrir o tampão no bocal de saída de impurezas e limpar a caixa do filtro, a tampa interior e a tampa com água. Montar os filtros na sequência inversa. Ordenar os filtros de espuma no sentido do fluxo da água: Primeiro os filtros de espuma mais grossos (azul), depois os finos (vermelho). Voltar a enroscar o tampão e colocar o aparelho em funcionamento (→ colocação em funcionamento).

Limpar o aparelho de pré-tratamento UVC

5 D

Abriu a tampa do filtro e tirá-la da caixa do filtro (C2). Rodar a cabeça do aparelho de clarificação prévia UVC no sentido contrário ao dos ponteiros do relógio até ao encosto e retirar cuidadosamente (D1). Desenroscar o parafuso de aperto no sentido contrário ao dos ponteiros do relógio e depois retirar o vidro de cristal com o O-ring pela frente com um ligeiro movimento rotativo (D2). Retirar o O-ring do vidro de cristal, limpar e verificar a ausência de defeitos. Limpar o lado exterior do vidro de cristal com um pano húmido e verificar a ausência de defeitos. Limpar cuidadosamente o lado interior e o lado exterior da caixa. Se necessário, substituir a lâmpada UVC (D3).

Montagem: Inserir o O-ring sobre o vidro de cristal até ao rebordo, introduzir o vidro de cristal na cabeça do aparelho até ao encosto fazendo pressão, colocar e apertar o parafuso de aperto com a mão (D4). Verificar se o O-ring na cabeça do aparelho apresenta danificações, colocar o O-ring e inserir a cabeça do aparelho com cuidado na caixa fazendo uma ligeira pressão (D5). As respigas da caixa devem entrar nas ranhuras do fecho de baioneta. Rodar com ligeira pressão a cabeça do aparelho no sentido dos ponteiros do relógio até ao encosto de modo a que as duas setas sobre a caixa e a cabeça do aparelho fiquem dirigidas uma contra a outra (D6).

Substituir a lâmpada UVC

5 D

Substituir a lâmpada UVC depois de 8000 horas.

- Para substituir a lâmpada UVC, desmontar o aparelho de pré-tratamento UVC e montar depois de acabados os trabalhos. (® Limpar o aparelho de pré-tratamento UVC)
- Podem ser utilizadas só lâmpadas cuja designação e potência correspondam às informações indicadas na placa de características. (® Características técnicas)
- Anteriormente à montagem, controlar o vidro de cristal e o O-ring com respeito a eventuais defeitos e, se preciso, substituir.

Armazenar/Invernar

- O aparelho deve ser colocado fora de serviço a temperaturas inferiores a 8 °C da água ou em caso de geada.
- Esvaziar o aparelho, fazer limpeza cuidadosa e controlar quanto a eventuais defeitos.
- Tirar, limpar, secar e guardar à prova de geada todos os elementos do filtro.
- Guardar os elementos e componentes fora do alcance de crianças.
- Tapar o depósito do filtro de forma que não possa penetrar água pluvial.
- Esvaziar na medida do possível todas as mangueiras, tubos e ligações.

Peças de desgaste

- Espumas filtrantes
- Lâmpada UVC, cristal e O-ring para o cristal

Descartar o aparelho usado



NOTA

- O aparelho não poderá ser eliminado com o lixo doméstico.
- Tornar o aparelho inutilizável pela separação dos fios eléctricos e entregar ao sistema de recolha selectiva.
- Entregar o aparelho usado ou defeituoso ao sistema de recolha seletiva.

Anomalias

Anomalia	Causa	Remédio
Efeito insatisfatório do aparelho	Período de funcionamento insuficiente	O pleno efeito da limpeza biológica é atingido só após algumas semanas
	Água muito suja	Tirar algas e folhas do tanque, substituir a água
	Excesso de animais no tanque	Valor de orientação: cerca de 60 cm de comprimento de peixe por 1 m ³ de água
	Elementos filtrantes sujos	Limpar os elementos filtrantes
	Carcaça do filtro da bomba é suja	Limpar a carcaça
	Rotor bloqueado	Limpar a bomba
	Tubo de vidro sujo	Desmontar o aparelho UVC e limpar vidro de cristal
O LED da lâmpada UVC não se acende	Falta de efeito ultravioleta da lâmpada UVC	A lâmpada deve ser substituída de 8000 horas
	A ficha do UVC não está conectada	Conectar a ficha eléctrica do aparelho UVC
	Lâmpada UVC defeituosa	Substituir a lâmpada UVC
	Ponto de conexão defeituoso	Verificar o ponto de conexão
Da mangueira de retorno do sistema não sai água ao tanque	Excesso de calor do UVC	Depois de arrefecido, o UVC é ligado automaticamente
	A ficha eléctrica da bomba não está conectada	Conectar a ficha da bomba
	Mangueira de retorno entupida	Desentupir a mangueira

Condições de garantia

A PFG concede 2 anos de garantia a partir da data de aquisição, respondendo por defeitos de material e fabrico comprovados. As peças sujeitas a desgaste permanente, por exemplo, lâmpadas, não estão abrangidas pela garantia. A prestação de garantia implica a apresentação do talão de caixa. O direito à garantia caduca em caso de manejo incorrecto, danos eléctricos ou mecânicos provocados por uso fora do fim de utilização acordado ou reparação indevida por oficina não autorizada. Todas as reparações poderão ser executadas exclusivamente pela PFG ou por uma oficina concessionária. Em cada caso abrangido pelo direito à garantia, envie o aparelho defeituoso ou o componente defeituoso, franco domicílio, à PFG, incluindo breve descrição do defeito e talão de aquisição. A PFG reserva-se o direito de reclamar o pagamento da reparação. A PFG denega a responsabilidade por danos ocasionados durante o transporte do aparelho. O direito à indemnização de tais danos deve ser imediatamente dirigido à companhia de transporte competente. Ficam excluídos quaisquer outros direitos, especialmente com respeito a outros prejuízos resultantes de um determinado dano. Esta garantia não afecta eventuais direitos do cliente final contra o revendedor.

Traduzione delle istruzioni d'uso originali

AVVISO

- Questo apparecchio può essere utilizzato da bambini di età superiore a 8 anni e da persone con capacità fisiche, sensoriali o mentali ridotte, se sono supervisionate o se sono state istruite sull'uso sicuro dell'apparecchio e che sono in grado di comprendere i pericoli che ne possono derivare.
- Ai bambini è vietato giocare con l'apparecchio.
- La pulizia e la manutenzione utente non devono essere effettuate da bambini senza opportuna supervisione.
- L'apparecchio deve essere protetto con un dispositivo di protezione per correnti di guasto con una corrente di taratura di max. 30 mA.
- Collegare l'apparecchio solo se i dati elettrici dell'apparecchio e dell'alimentazione elettrica coincidono. I dati sono riportati sulla targhetta di identificazione dell'apparecchio, sulla confezione, oppure nelle presenti istruzioni d'uso.
- Morte o gravi lesioni causate dalle scosse elettriche! Prima di mettere le mani nell'acqua, staccare dalla rete tutti gli apparecchi elettrici ivi presenti.
- Utilizzare l'apparecchio solo quando nessuno è presente nell'acqua.
- Non utilizzare l'apparecchio se i cavi elettrici o l'alloggiamento sono danneggiati.
- Un cavo di alimentazione danneggiato non può essere sostituito. Smaltire l'apparecchio.

Avvertenze di sicurezza

Installazione elettrica conforme alle norme

- Le installazioni elettriche devono soddisfare le disposizioni d'installazione nazionali e possono essere eseguite solo da un elettricista specializzato.
- Una persona viene considerata un elettricista specializzato se essa è abilitata e autorizzata - data la formazione professionale, le cognizioni tecniche e l'esperienza - a valutare e ad eseguire gli interventi conferiti. Il lavoro del tecnico comprende anche il saper riconoscere eventuali pericoli e l'osservanza delle norme, prescrizioni e disposizioni nazionali vigenti in materia.
- Rivolgersi ad un elettricista specializzato qualora dovessero sorgere domande e problemi.
- I cavi di prolungamento e distributori di corrente (ad es. prese multiple) devono essere adatti per l'impiego all'aperto (protetti contro gli spruzzi d'acqua).
- La distanza di sicurezza fra apparecchio e acqua deve essere minimo 2 m.
- Proteggere i connettori dall'infiltrazione di umidità.
- Collegare l'apparecchio solo ad una presa installata secondo le norme.

Funzionamento sicuro

- Mantenere presa e spina sempre asciutte.
- Non trasportare né tirare l'apparecchio per il cavo elettrico.
- Posare i cavi in modo che siano protetti contro i danni e assicurarsi che nessuno possa cadervi sopra.
- Non apportare mai modifiche tecniche all'apparecchio.
- Eseguire sull'apparecchio solo le operazioni descritte in queste istruzioni. In caso di mancata risoluzione dei problemi, rivolgersi ad un centro d'assistenza autorizzato o in caso di dubbio al produttore.
- Impiegare per l'apparecchio solo parti di ricambio ed accessori originali.
- L'apparecchio, gli attacchi e i connettori non sono a tenuta d'acqua, quindi non devono essere installati o montati nell'acqua.
- Utilizzare l'apparecchio solo con il filtro della pompa in dotazione.
- Il filtro non deve assolutamente traboccare. C'è pericolo di svuotamento del laghetto.

Note sulle presenti istruzioni d'uso

Avete fatto un'ottima scelta acquistando il prodotto **MultiClear Set 15000**.

Prima della messa in servizio leggere attentamente le istruzioni d'uso e familiarizzare con l'apparecchio. Eseguire tutte le operazioni su e con questo apparecchio osservando sempre le presenti istruzioni.

Osservare attentamente le norme di sicurezza al fine di garantire un impiego corretto e sicuro dell'apparecchio.

Conservare accuratamente queste istruzioni d'uso. Consegnarle al nuovo acquirente in caso di cambio di proprietà.

Indicazioni di pericolo utilizzate in queste istruzioni

Le avvertenze contenute in queste istruzioni sono contrassegnate da parole segnaletiche che indicano l'entità del rischio.



AVVISO

- Definisce una situazione possibilmente pericolosa.
- In caso di inosservanza ne possono conseguire la morte o serie lesioni.



CAUTELA

- Definisce una situazione possibilmente pericolosa.
- In caso di inosservanza ne possono conseguire leggere o lievi lesioni.



NOTA

Informazioni destinate ad una migliore comprensione o alla prevenzione di possibili danni materiali o all'ambiente.

Riferimenti utilizzati in queste istruzioni

- 5 A Rimando ad una figura, ad es. figura A.
- ® Rimando ad un altro capitolo.

Impiego ammesso

Il MultiClear Set 15000, chiamato "apparecchio", può essere utilizzato solo nel modo seguente:

- Per la pulizia meccanica e biologica di laghetti da giardino.
- Funzionamento in conformità alle caratteristiche tecniche.

La lampada UVC montata nell'apparecchio serve per uccidere alghe e batteri presenti nell'acqua del laghetto. Le radiazioni emesse sono pericolose per occhi e pelle anche in piccole dosi. Non utilizzare mai la lampada UVC in un corpo difettoso o al di fuori di quest'ultimo oppure per altri scopi.

Per l'apparecchio valgono le seguenti restrizioni:

- Non utilizzare l'apparecchio con liquidi diversi dall'acqua.
- Non utilizzarlo mai senza flusso d'acqua.
- Non utilizzarlo per scopi commerciali o industriali.
- Non utilizzarlo unitamente a prodotti chimici, generi alimentari, sostanze facilmente infiammabili o esplosive.

Montaggio



AVVISO

Possibilità di morte o di gravi lesioni per folgorazione!

- Prima di mettere le mani nell'acqua, disinserire la tensione di rete di tutti gli apparecchi ivi presenti.
- Disinserire la tensione di rete prima di intervenire sull'apparecchio.

5 A

PfG consiglia tubi flessibili adatti almeno ad una pressione di 0,5 bar.

Riducete le boccole a gradini per tubo flessibile in modo che l'apertura di allacciamento corrisponda al diametro del tubo flessibile. Con ciò evitate perdite di pressione.

Installate l'apparecchio al sicuro da inondazioni su un fondo solido e piano. Tenete una distanza di almeno 2 m dal bordo del laghetto. Badate che il coperchio sia accessibile liberamente per poter eseguire lavori sull'apparecchio (A1).

Spingere o avvitare il tubo flessibile sulla boccola a gradini, assicurarlo con morsetto per tubi ed avvitare la boccola a gradini per tubo flessibile sull'entrata dell'acqua (A2).

Posare i tubi di scarico per lo scarico dell'acqua (A4) con pendenza sufficiente (>1 %) verso il laghetto. PfG consiglia di condurre nel laghetto attraverso un ruscello l'acqua depurata per ossigenare ulteriormente l'acqua.

Per lo scarico di pulitura è disponibile come opzione un set di boccole (A3). Togliere allo scopo il coperchio a vite dallo scarico di pulitura. Spingere il dado a risvolto sul tubo flessibile, spingere la boccola a gradini per tubo flessibile senza filettatura sull'estremità del tubo flessibile ed assicurare con morsetto per tubi. Allacciare la boccola a gradini per tubo flessibile con dado a risvolto e guarnizione piatta allo scarico di pulitura. Spingere la boccola a gradini per tubo flessibile con filettatura sull'altra estremità del tubo flessibile, assicurarla con un morsetto per tubi ed avvitare il coperchio a vite con la guarnizione piatta. Posare il tubo flessibile con pendenza sufficiente (>1 %) verso la canalizzazione o verso l'aiuola.

Messa in funzione



NOTA

Non utilizzare mai l'apparecchio con una pressione dell'acqua superiore a 0,2 bar.



NOTA

Non utilizzare mai l'apparecchio senza flusso d'acqua o senza filtro della pompa!



NOTA

Per motivi di sicurezza è possibile accendere la lampada UVC solo se la testa dell'apparecchio è montata correttamente nella scatola.

5 B

Realizzare l'alimentazione elettrica procedendo nel modo seguente:

Avviamento: Collegare l'apparecchio alla rete. L'apparecchio si avvia immediatamente.

Spegnimento: Staccare l'apparecchio dalla rete.

Prima della messa in funzione controllare il fissaggio dei tubi flessibili e del coperchio a vite. Non usare mai il predepuratore UVC senza flusso d'acqua.

Inserire la pompa ed attendere fino a quando la scatola del filtro è riempita d'acqua. Controllare la tenuta di tutti gli allacciamenti.

Inserire la spina elettrica del predepuratore UVC, la spia blu è accesa (B). Un termostato disinserisce automaticamente il predepuratore UVC in caso di surriscaldamento; dopo il raffreddamento il predepuratore UVC viene reinserito automaticamente.

Avvertenza: In caso di nuova installazione l'apparecchio raggiunge il suo pieno effetto biologico di depurazione solo dopo alcune settimane. Un'ampia azione batterica risulta solo a partire da una temperatura dell'acqua di + 10°C.

Pulizia e manutenzione



AVVISO

Possibilità di morte o di gravi lesioni per folgorazione!

- Prima di mettere le mani nell'acqua, disinserire la tensione di rete di tutti gli apparecchi ivi presenti.
- Disinserire la tensione di rete prima di intervenire sull'apparecchio.



CAUTELA

La radiazione ultravioletta della lampada UVC può ustionare gli occhi o la cute.

- Non utilizzare mai la lampada UVC al di fuori del corpo.
- Non utilizzare mai la lampada UVC in un corpo difettoso.



CAUTELA

Il vetro al quarzo e la lampada UVC possono frantumarsi e causare lesioni da taglio.

- Manipolare cautamente il vetro di quarzo e la lampada UVC.

5 C, D

Osservare prima le avvertenze per la sicurezza! Controllate e pulite regolarmente lo scarico dell'acqua verso il laghetto. Pulire i mezzi filtranti regolarmente (per es. ogni quattro settimane), al più tardi quando dallo scarico dell'acqua viene ricondotta nel laghetto acqua torbida o sporca. Non impiegare detersivi chimici.

Eseguire una pulizia completa

5 C

Aprire il coperchio del filtro e toglierlo dalla scatola del filtro (C2). Sbloccare il coperchio interno e toglierlo (C4). Ai supporti degli elementi di espanso premere da parte rispettivamente i due ganci di arresto e togliere i supporti con gli elementi di espanso (C5). Togliere gli elementi filtranti di espanso dai supporti e pulirli sotto acqua limpida. Aprire il coperchio a vite sullo scarico di pulitura e pulire con acqua la scatola del filtro, il coperchio interno ed il coperchio. Riasssemblare il filtro in successione inversa. Disporre gli elementi filtranti di espanso in direzione del flusso dell'acqua: prima gli elementi filtranti di espanso grossolani (blu), poi quelli fini (rossi). Riavvitare il coperchio a vite e mettere in funzione l'apparecchio (→ Messa in funzione).

Pulizia del depuratore UVC

5 D

Aprire il coperchio del filtro e toglierlo dalla scatola del filtro (C2). Girare la testa del predepuratore UVC in senso antiorario fino alla battuta ed estrarla cautamente (D1). Svitare la vite di bloccaggio in senso antiorario ed estrarre verso avanti il vetro di quarzo con l'O-ring con un leggero movimento di torsione (D2). Togliere l'O-ring dal vetro di quarzo, pulirlo e verificare se è danneggiato. Controllare il vetro di quarzo per verificare se è danneggiato e pulirlo dall'esterno con un panno umido. Pulire a fondo la scatola all'interno e all'esterno. Eventualmente sostituire la lampada UVC (D3).

Montaggio: Spingere l'O-ring fino al collare sul vetro di quarzo, premere quest'ultimo nella testa dell'apparecchio fino alla battuta, applicare la vite di bloccaggio e serrarla (D4). Controllare se l'O-ring sulla testa dell'apparecchio è danneggiato, applicarlo e spingere la testa dell'apparecchio nella scatola con prudenza e con leggera pressione (D5). I perni della scatola devono far presa nelle scanalature della chiusura a baionetta. Girare la testa dell'apparecchio con leggera pressione in senso orario fino alla battuta in modo che le frecce sulla testa dell'apparecchio e sulla scatola e indichino una verso l'altra (D6).

Sostituzione della lampada UVC

5 D

Sostituire la lampada UVC al più tardi dopo 8.000 ore d'esercizio.

- Per sostituire la lampada UVC, smontare il predepuratore UVC e poi rimontarlo al termine dell'intervento. (® Pulire il predepuratore UVC)
- Utilizzare solo lampade la cui denominazione e indicazione di potenza corrispondono ai dati riportati sulla targhetta di identificazione. (® Caratteristiche tecniche)
- Prima di montare la lampada UVC, controllare se il vetro di quarzo e gli O-ring sono danneggiati ed eventualmente sostituirli.

Immagazzinaggio/Invernaggio

- Mettere fuori servizio l'apparecchio in caso di temperature dell'acqua inferiori a 8 °C o al più tardi quando si prevede il gelo.
- Svuotare l'apparecchio, eseguire una pulizia accurata e controllare se è danneggiato.
- Rimuovere tutti gli elementi filtranti, pulirli e poi immagazzinarli in un luogo asciutto e non esposto al gelo.
- Il luogo di deposito non deve essere accessibile ai bambini.
- Coprire il recipiente di filtraggio in modo da evitare la penetrazione dell'acqua piovana.
- Svuotare per quanto possibile tutti i tubi flessibili, le tubazioni e gli attacchi.

Pezzi soggetti a usura

- Elementi filtranti di espanso
- Lampada UVC, vetro di quarzo e O-ring per vetro di quarzo

Smaltimento



NOTA

Non smaltire questo apparecchio gettandolo nei rifiuti domestici!

- Rendere inutilizzabile l'apparecchio tagliando i cavi e poi smaltirlo attraverso l'apposito sistema di ritiro.
- Smaltire la lampada UVC tramite l'apposito sistema di raccolta.

Guasto	Causa	Rimedio
L'apparecchio non fornisce prestazioni soddisfacenti	Apparecchio non ancora in funzione da molto	Il pieno effetto biologico di depurazione viene raggiunto solo dopo alcune settimane
	L'acqua è estremamente sporca	Togliere alghe e foglie dal laghetto, cambiare l'acqua
	Quantità di pesci ed altri animali troppo alta	Valore orientativo: lunghezza pesci ca. 60 cm in 1 m ³ d'acqua del laghetto
	I mezzi filtranti sono sporchi	Pulire i mezzi filtranti
	Scatola del filtro della pompa sporca	Pulire la scatola del filtro della pompa
	Unità rotante bloccata	Pulire la pompa
	Il tubo di vetro di quarzo è sporco	Smontare UVC e pulire il vetro di quarzo
	La lampada UVC non ha più potenza	La lampada deve venire sostituita dopo 8000 ore d'esercizio
Segnalatore lampada UVC non acceso	Spina elettrica dell'UVC non collegata	Collegare la spina elettrica dell'UVC
	Lampada UVC difettosa	Sostituire la lampada UVC
	Collegamento difettoso	Controllare l'allacciamento elettrico
	UVC surriscaldato	Dopo il raffreddamento inserimento automatico dell'UVC
Nessuna uscita d'acqua dall'entrata nel laghetto	Spina elettrica della pompa non collegata	Collegare la spina elettrica della pompa
	Entrata laghetto intasata	Pulire entrata laghetto

Condizioni di garanzia

PfG concede 2 anni di garanzia a partire dalla data di vendita su difetti comprovabili di materiale e fabbricazione. Non sono coperte da garanzia le parti soggette a usura, ad es. i corpi luminosi. Condizione per la prestazione della garanzia è la presentazione del documento di prova dell'acquisto. Il diritto di garanzia si estingue in caso di uso non appropriato, danno elettrico o meccanico dovuto a impiego improprio nonché in caso di riparazione non idonea da parte di officine non autorizzate. Le riparazioni possono venire eseguite solo da PfG o da officine autorizzate da PfG. In caso di domanda di garanzia inviate franco domicilio a PfG l'apparecchio oggetto del reclamo o la parte difettosa con la descrizione dei difetti ed il documento di prova dell'acquisto. PfG si riserva di fatturare le spese di montaggio. PfG non risponde per danni da trasporto. Questi vanno fatti valere immediatamente nei confronti del trasportatore. Ulteriori diritti di qualsiasi genere, in particolare per danni indiretti, sono esclusi. Questa garanzia non tocca i diritti del cliente finale nei riguardi del rivenditore.

Oversættelse af den originale brugsanvisning

ADVARSEL

- Dette apparat kan bruges af børn fra 8 år og derover og personer med nedsatte fysiske, sensoriske eller mentale evner eller manglende erfaring og viden, når de er under opsyn eller får instruktion i sikker brug af apparatet og forstår de dermed forbundne risici.
- Børn må ikke lege med apparatet.
- Rengøring og vedligeholdelse må ikke udføres af børn uden opsyn.
- Apparatet skal afsikres med lækageafbryder indstillet til en nominel fejlstrøm på maksimalt 30 mA.
- Enheden må kun tilsluttes, hvis de elektriske data for enheden og strømforsyningen stemmer overens. Enhedens data findes på enhedens typeskilt, på emballagen eller i denne brugsanvisning.
- Der kan opstå død eller svære kvæstelser pga. elektrisk stød! Sluk for strømtilførslen til alle apparater, der befinder sig i vandet, før du stikker hånden ned i vandet.
- Apparatet må kun anvendes, når der ikke er personer i vandet.
- Anvend ikke apparatet, hvis de elektriske ledninger eller huset er beskadiget.
- En beskadiget tilslutningsledning kan ikke udskiftes. Bortskaf apparatet.

Sikkerhedsanvisninger

Forskriftsmæssig elektrisk installation

- Elektriske installationer skal overholde de nationale byggebestemmelser og må kun udføres af en autoriseret elektriker.
- En person betragtes som autoriseret elektriker, hvis vedkommende som følge af sin faglige uddannelse, sin viden og erfaring er i stand til og berettiget til at bedømme og udføre det arbejde, som er blevet overdraget til vedkommende. Arbejdet som autoriseret elektriker omfatter også erkendelse af eventuelle farer og hensyntagen til relevante regionale og nationale normer, forskrifter og bestemmelser.
- Ved spørgsmål og problemer rettes henvendelse til en autoriseret el-installatør.
- Forlængerledning og strømfordeler (f.eks. strømskinne) skal være egnet til udendørs brug (stænkæt).
- Sikkerhedsafstanden fra enheden til bassinet skal være på mindst 2 m.
- Beskyt stikforbindelser mod fugt.
- Tilslut kun apparatet i en forskriftsmæssigt installeret stikkontakt.

Sikker drift

- Hold stikdåsen og netstikket tørt.
- Apparatet må ikke bæres eller trækkes i den elektriske ledning.
- Læg kablerne, så de er beskyttet mod skader, og sørg for, at ingen kan snuble over dem.
- Foretag aldrig tekniske ændringer på apparatet.
- Der må kun gennemføres arbejde på apparatet, som er beskrevet i denne vejledning. Henvend dig til et autoriseret serviceværksted eller i tvivlstilfælde til producenten, hvis det ikke er muligt at afhjælpe problemerne.
- Brug kun originale reservedele og originalt tilbehør til apparatet.
- Apparatet, tilslutningerne og stikkene er ikke vandtætte og må ikke monteres i vand.
- Anvend kun apparatet med den filterpumpe, der medfølger ved leveringen.
- Filteret må under ingen omstændigheder løbe over. Der er fare for udtømmning af dammen.

Henvisninger vedrørende denne brugsanvisning

Med dit køb af **MultiClear Set 15000** har du truffet et godt valg.

Inden du bruger apparatet første gang, er det vigtigt, at du læser brugsanvisningen grundigt igennem og gør dig fortrolig med apparatet. Alle arbejder på og med dette apparat må kun udføres iht. foreliggende vejledning.

Sikkerhedshenvisningerne skal ubetinget overholdes for korrekt og sikker anvendelse.

Opbevar denne brugsanvisning omhyggeligt. Ved ejerskifte, videregiv venligst brugsanvisningen.

Advarselshenvisninger i denne vejledning

Advarselerne i denne vejledning er klassificeret med signalord, der angiver farens omfang.



ADVARSEL

- Betegner en muligvis farlig situation.
- Manglende overholdelse kan medføre død eller alvorlige kvæstelser.



FORSIGTIG

- Betegner en muligvis farlig situation.
- Manglende overholdelse kan medføre lette eller mindre kvæstelser.



OBS!

Oplysninger der medvirker til bedre forståelse eller til forebyggelse af mulige materielle skader eller miljøskader.

Henvisninger i denne vejledning

- § A Henvisning til en figur, f.eks. figur A.
- © Henvisning til et andet kapitel.

Formålsbestemt anvendelse

MultiClear Set 15000, kaldet "enheden", må udelukkende anvendes på følgende måde:

- Til mekanisk og biologisk rensning af hoveddamme
- Drift ved overholdelse af de tekniske data.

Den indbyggede UVC-pære i apparatet er beregnet til at dræbe alger og bakterier i bassin vandet. Strålingen fra pæren er farlig for øjnene og huden også i lave doser. UVC-pæren må aldrig anvendes i et defekt hus eller udenfor huset eller til andre formål.

Der gælder følgende restriktioner for apparatet:

- Må ikke betjenes med andre væsker end vand.
- Må aldrig betjenes uden gennemstrømning af vand.
- Må ikke anvendes til erhvervs- eller industrimæssige formål.
- Må ikke sættes i forbindelse med kemikalier, levnedsmidler, let brændbare eller eksplosive stoffer.

Montering



ADVARSEL

Død eller alvorlige kvæstelser pga. farlig elektrisk spænding!

- Sluk for strømtilførslen til alle apparater der befinder sig i vandet, før du stikker hånden ned i vandet.
- Sluk for apparatet før du arbejder på det.

5 A

PfG anbefaler at bruge slanger, der er egnet til et tryk på mindst 0,5 bar.

Afkort de trinvisse slangestuds netop så meget, at tilslutningsåbningen svarer til slangens diameter. Derved undgås tryktab.

Placér apparatet uden for vandets rækkevidde på et plant og fast underlag. Hold en afstand på mindst 2 m til bassinkanten. Sørg for uhindret adgang til dækslet, så der kan udføres arbejder på apparatet. (A1)

Pres eller drej slangen på den trinvisse slangestuds, gør den fast med et spændebånd, og skru den trinvisse slangestuds på vandindløbet (A2).

Før afløbsrørene til vand afløbet (A4), så de hælder tilstrækkeligt (>1 %) ned mod bassinet. PfG anbefaler, at det rensede vand ledes ned i bassinet via et vandløb, så vandet yderligere tilføres ilt.

Til brug for rensudledningen kan man få et studssæt (A3) som ekstraudstyr. Tag hættten af rensudløbet, når studsden skal monteres. Træk omløbermøtrikken over slangen, sæt den trinvisse slangestuds uden gevind på enden af slangen, og gør den fast med et spændebånd. Tilslut den trinvisse slangestuds med omløbermøtrik og pakning på rensudløbet. Sæt den trinvisse slangestuds med gevind på den anden ende af slangen, fastgør den med et spændebånd, og skru hættten med pakningen på. Før slangen, så den hælder tilstrækkeligt (>1 %) ned mod kloakken eller blomsterbedet.

Idrifttagning



OBS!

Brug aldrig enheden med et større vandtryk end 0,2 bar.



OBS!

Brug aldrig enheden uden vandgennemstrømning eller uden pumpefilter!



HENVISNING

Af sikkerhedsmæssige grunde kan UVC-pæren først tændes, når apparathovedet er korrekt monteret i huset.

5 B

Sådan tilsluttes strømforsyningen:

Tænde: Forbind apparatet til strømnettet. Apparatet tænder med det samme.

Slukke: Afbryd strømmen til enheden.

Kontrollér før ibrugtagningen, at slangerne og hættten sidder rigtigt. Anvend aldrig UVC-forrenseenheden uden vandgennemstrømning.

Tænd for pumpen, og vent, til filterhuset er fyldt med vand. Kontrollér, at alle tilslutninger er tætte.

Sæt netstikket til UVC-forrenseenheden i, den blå kontrollampe lyser (B). En temperaturovervågning slukker automatisk UVC-forrenseenheden, hvis den overophedes. Når UVC-forrenseenheden er kølet af, tændes den automatisk igen.

Bemærk: Ved nyinstallering opnår apparatet først sin fuldstændige biologiske rens virkning efter nogle uger. Bakterieaktiviteten kommer først til udfoldelse fra en vandtemperatur på + 10 °C.

Rengøring og vedligeholdelse



ADVARSEL

Død eller alvorlige kvæstelser pga. farlig elektrisk spænding!

- Sluk for strømtilførslen til alle apparater der befinder sig i vandet, før du stikker hånden ned i vandet.
- Sluk for apparatet før du arbejder på det.



FORSIGTIG

Den ultraviolette stråling fra UVC-pæren kan medføre forbrændinger på øjne eller hud.

- Brug aldrig UVC-pæren uden for huset.
- Brug aldrig UVC-pæren i et defekt hus.



FORSIGTIG

Kvartsglas og UVC-pære kan gå itu og medføre snitsår.

- Kvartsglas og UVC-pæren skal behandles forsigtigt.

5 C, D

Læs først sikkerhedsanvisningerne! Kontrollér og rengør vandafløbet til bassinet regelmæssigt. Rengør filtermedierne regelmæssigt (f.eks. hver fjerde uge), senest når der fra vandafløbet ledes uklart eller snavset vand tilbage i hovedammen. Brug ikke kemiske rengøringsmidler.

Gennemfør komplet rengøring

5 C

Åbn filterdækslet, og fjern det fra filterhuset (C2). Frigør det indvendige dæksel, og tag det af (C4). Tryk de to låsehager på hver skumholder til siden, og tag holderne med skummet ud (C5). Tag filterskummet ud af holderne, og rengør det under rent vand. Åbn hættten på renseudløbet, og rengør filterhus, indvendigt dæksel og dæksel med vand. Saml filteret i omvendt rækkefølge. Placér filterskumpuderne i vandets strømretning: Først grove filterskumpuder (blå), derefter fine filterskumpuder (røde). Skru hættten på igen, og tag apparatet i brug (→ Ibrugtagning).

Rengøring af UVC-renser

5 D

Åbn filterdækslet, og fjern det fra filterhuset (C2). Drej UVC-forrenseenhedens hoved mod uret indtil anslag, og træk det forsigtigt af (D1). Skru klemskruen af mod uret, og træk kvartsglasset med O-ring af fremefter med en let drejende bevægelse (D2). Tag O-ringen af kvartsglasset, rengør den og kontrollér den for beskadigelser. Kontrollér kvartsglasset for beskadigelser, og rengør det udvendigt med en fugtig klud. Rens huset grundigt indvendigt og udvendigt. Udskift om nødvendigt UVC-pæren (D3).

Montering: Skub O-ringen op på kvartsglasset, til den når kraven, tryk kvartsglasset ind i apparathovedet indtil anslag, sæt klemskruen på, og spænd den med fingrene (D4). Kontrollér O-ringen på apparathovedet for beskadigelser, sæt O-ringen på, og skub forsigtigt apparathovedet ind i huset med et let tryk (D5). Tapperne på huset skal gribe ind i bajonetlåsens fordybninger. Drej apparathovedet med uret under let tryk indtil anslag, så pilene på apparathovedet og på huset peger på hinanden (D6).

Udskift UVC-pæren

5 D

Udskift UVC-pæren senest efter 8000 driftstimer.

- Til udskiftning af UVC-pæren afmonteres UVC-enheden og monteres igen, når arbejdet er afsluttet. (® rengøring af UVC-forrenseenhed)
- Der må kun bruges pærer, hvis betegnelse og effektangivelse stemmer overens med oplysningerne på typeskiltet. (® Tekniske data)
- Inden UVC-pæren monteres, skal kvartsglasset og O-ringen kontrolleres for beskadigelse, og i givet fald udskiftes de.

Opbevaring/overvintring

- Ved vandtemperaturer under 8 °C eller senest ved forventet frostvejr skal apparatet tages ud af drift.
- Tøm apparatet, rengør det grundigt og kontroller for skader.
- Fjern alle filtermedier, rengør dem, og opbevar dem tørt og frostfrit.
- Opbevaringsstedet skal være utilgængeligt for børn.
- Tildæk filterbeholderen, så der ikke kan trænge regnvand ind.
- Tøm samtlige slanger, rørledninger og tilslutninger, så vidt det er muligt.

Lukkedele

- Filterskum
- UVC-pære, kvartsglas og o-ring til kvartsglas

Bortskaffelse



OBS!

Dette apparat må ikke bortskaffes som husholdningsaffald.

- Apparatet gøres ubrugeligt ved at skære kablet af og bortskaffes via det dertil beregnede genbrugssystem.
- Bortskaf UVC-pære via det dertil beregnede retursystem.

Fejl	Årsag	Afhjælpning
Apparatet giver ikke en tilfredsstillende virkning	Apparatet har ikke været i funktion så længe	Den fuldstændige biologiske renseseffekt opnås først efter nogle uger
	Vandet er meget snavset	Fjern alger og blade fra dammen, udskift vandet
	Fiske- og dyrebstanden er for stor	Vejledende værdi: ca. 60 cm fisk pr. 1 m ³ damvand
	Filtermedierne er tilsmudsede	Rengør filtermedierne
	Pumpens filterhus er tilsmudset	Rengør pumpens filterhus
	Pumpehjulet er blokeret	Rengør pumpen
	Kvartsglasrøret er tilsmudset	Demonter UVC og rengør kvartsglasset
UVC-kontrollampen lyser ikke	UVC-lampen er uden effekt	Pæren skal udskiftes efter ca. 8000 driftstimer
	Netstikket fra UVC er ikke tilsluttet	Tilslut netstikket fra UVC
	UVC-pæren er defekt	Udskift UVC-pæren
	Tilslutningen er defekt	Kontrollér den elektriske tilslutning
	UVC er overophedet	Efter afkøling tændes der automatisk for UVC
Der kommer ikke vand ud af bassinindløbet	Pumpens netstik er ikke tilsluttet	Tilslut pumpens netstik
	Bassinindløbet er tilstoppet	Rengør bassinindløbet

Garantibetingelser

PfG yder 2 års garanti fra salgsdatoen på dokumenterbare materiale- og fabrikationsfejl. Sliddele som f.eks. lyskilder er ikke omfattet af garantien. Forevisning af købsdokumentationen er en forudsætning for garantiydelsen. Garantikravet bortfalder ved usagkyndig håndtering, elektrisk eller mekanisk beskadigelse på grund af ikke bestemmelsesmæssig anvendelse samt ved usagkyndig reparation udført af ikke autoriserede værksteder. Reparationer må kun udføres af PfG eller af værksteder, der er autoriseret af PfG. Ved anmeldelse af garantikrav skal du sende apparatet, du klager over, eller den defekte del gratis til PfG sammen med en beskrivelse af fejlen og købsdokumentation. PfG forbeholder sig ret til at fakturere monteringsomkostninger. PfG hæfter ikke for transportskader. Transportskader skal omgående gøres gældende over for transportøren. Yderligere krav, uanset af hvilken art, særligt i forbindelse med følgeskader, er udelukket. Denne garanti berører ikke slutkunders krav over for forhandleren.

Øversettelse av den originale bruksanvisningen

ADVARSEL

- Dette apparatet kan brukes av barn som er 8 år eller eldre, samt av personer med reduserte fysiske, sensoriske eller mentale begrensninger, eller som mangler erfaring og kunnskap, hvis de er under oppsikt eller har fått opplæring i riktig bruk av apparatet, og forstår farene forbundet med å bruke dette.
- Barn må ikke leke med apparatet.
- Rengjøring eller brukervedlikehold må ikke utføres av barn uten at de er under oppsikt.
- Apparatet må være sikret gjennom en jordfeilbryter med en utløserstrøm på maksimalt 30 mA.
- Koble apparatet bare til dersom de elektriske dataene til apparatet og strømforsyningen stemmer overens. Du finner apparatdataene på typeskiltet på apparatet, på forpakningen og i denne bruksanvisningen.
- Strømstøt kan føre til død eller alvorlige personskader! Før du berører vannet må alle elektriske apparater som befinner seg i vannet kobles fra strømmettet.
- Apparatet skal kun brukes hvis det ikke oppholder seg personer i vannet.
- Bruk ikke apparatet når elektriske ledninger eller hus er skadet.
- En skadet strømledning kan ikke skiftes ut. Kasser apparatet.

Sikkerhetsanvisninger

Forskriftsmessig elektrisk installasjon

- Elektriske installasjoner må tilsvare nasjonale installasjonsforskrifter og må kun gjennomføres av en fagperson.
- En person teller som elektrofagperson, hvis vedkommende på grunn av faglig utdanning, kunnskap og erfaring er skikket og berettiget til å vurdere og utføre arbeidene vedkommende får tildelt. Arbeidet som fagperson omfatter også å oppdage mulige farer og følge gjeldende regionale og nasjonale normer, forskrifter og bestemmelser.
- Kontakt en elektrofagperson ved spørsmål og problemer.
- Skjøteledninger og strømfordelere (f. eks. stikkontaktlister) må være beregnet for utendørs bruk (beskyttet mot vannsprut).
- Sikkerhetsavstanden fra apparatet til vannet må være minst 2 m.
- Beskytt pluggforbindelser mot fuktighet.
- Apparatet må bare kobles til en forskriftsmessig installert stikkontakt.

Sikker drift

- Hold stikkontakt og støpsel tørre.
- Ikke bær eller trekk apparatet etter den elektriske ledningen.
- Legg ledningene slik at de er beskyttet mot skader, og pass på at ingen kan snuble i dem.
- Utfør aldri tekniske endringer på apparatet.
- Utfør kun arbeid på apparatet som er beskrevet i denne bruksanvisningen. Kontakt autorisert kundeservice eller produsenten ved tvil eller hvis problemet ikke kan utbedres.
- Bruk kun originale reservedeler og originalt tilbehør for apparatet.
- Apparatet, tilkoblinger og pluggen er ikke vanntette og må ikke plasseres hhv. monteres i vann.
- Apparatet skal bare drives med den medfølgende filterpumpen.
- Filteret må under ingen omstendigheter renne over. Dette kan medføre at dammen tømmes.

Merknader til denne bruksanvisningen

Med kjøpet av produktet **MultiClear Set 15000** har du gjort et godt valg.

Les denne bruksanvisningen nøye og gjør deg kjent med apparatet før du tar det i bruk første gang. Alt arbeid på og med dette apparatet skal gjennomføres etter de anvisninger som foreligger.

Ta hensyn til sikkerhetsanvisningene for riktig og sikker bruk av apparatet.

Ta godt vare på denne bruksanvisningen. Hvis apparatet selges skal bruksanvisningen følge med.

Advarsler i denne bruksanvisningen

Advarslene i denne bruksanvisningen er klassifisert med signalord som antyder graden av fare.



ADVARSEL

- Betegner en potensielt farlig situasjon.
- Å ignorere advarselen kan føre til død eller alvorlig personskade.



FORSIKTIG

- Betegner en potensielt farlig situasjon.
- Å ignorere advarselen kan føre til lett eller ubetydelig personskade.



MERK

Informasjon som skal gi bedre forståelse eller som skal bidra til å forebygge eventuelle materielle skader eller miljøødeleggelser.

Referanser i denne bruksanvisningen

5 A Viser til en illustrasjon, f.eks. Illustrasjon A.

© Viser til et annet kapittel.

Tilsiktet bruk

MultiClear Set 15000, kalt "utstyret", må kun brukes på følgende måte:

- For mekanisk og biologisk rensing av hagedammer.
- Drift ved overholdelse av tekniske data.

Den UVC-lampen som er innebygd i apparatet, er til for å drepe alger og bakterier i damvannet. Strålingen fra denne er farlig for øynene og huden, også i små doser. UVC-lampen må aldri brukes i et defekt hus eller utenfor huset den er montert i, eller bli brukt for andre formål.

Følgende restriksjoner gjelder for apparatet:

- Bruk aldri andre væsker enn vann.
- Skal aldri brukes uten vanngjennomstrømning.
- Skal ikke brukes for nærings- eller industriformål.
- Skal ikke brukes i forbindelse med kjemikalier, næringsmidler, lett brennbare eller eksplosive stoffer.

Montering



ADVARSEL

Farlig elektrisk spenning kan føre til død eller alvorlige personskader!

- Før du berører vannet, må nettstøpslene for alle apparater som befinner seg i vannet trekkes ut.
- For du starter arbeidet må du skru av nettspenningen.

5 A

PfG anbefaler slanger som egner seg for et trykk på minst 0,5 bar.

Kort av slangemunnstykkene slik at slangediameteren passer til tilkoblingsåpningen for å unngå trykktap.

Plasser apparatet på et fast og jevnt underlag, på en slik måte at det ikke kan oversvømmes. Avstanden til dammen skal være minst 2 m. Pass på at det er uhindret tilgang til dekslet, for å kunne utføre arbeid på apparatet. (A1)

Skyv/vri slangen på slangestussen, sikre med en slangeklemme, og skru slangemunnstykket på vanninntaket (A2).

Legg avløpsrøret for vannutløpet (A4) med tilstrekkelig helling (>1 %) til dammen. PfG anbefaler at rensert vann ledes til dammen via et bekkeløp for å anrike vannet med ekstra oksygen.

Et munnstykeset for renseutslippet (A3) fås som opsjon. Fjern hetten på renseutslippet. Skyv overfalsmutteren over slangen, skyv slangemunnstykket uten gjenger på slangeenden, og sikre med slangeklemme. Tilkoble slangemunnstykke med overfalsmutter og planpakning på renseutslippet. Skyv slangemunnstykket med gjenger på den andre slangeenden, sikre med slangeklemme og skru på hettene med planpakning. Legg slangen til avløpssystem eller blomsterbed med tilstrekkelig helling (>1 %).

Idriftssettelse



MERK

Bruk aldri apparatet med mer enn 0,2 bar vanntrykk.



MERK

Apparatet må aldri brukes uten vanngjennomstrømning eller uten pumpefilter!



MERK

Av sikkerhetsgrunner kan UVC-lampen først slås på når apparatet er forskriftsmessig bygd inn i huset.

5 B

Slik setter du opp strømforsyningen:

Slå på: Koble apparatet til strømmettet. Apparatet slås på.

Slå av: Koble apparatet fra strømmettet.

Kontroller før idriftseting at slanger og hette sitter som de skal. UVC-forrensere må aldri brukes uten vanngjennomstrømning.

Slå på pumpen og vent til filterhuset er fylt med vann. Kontroller at alle tilkoblinger er tette.

Sett i nettstøpslet for UVC-forrensere, den blå kontrollampen lyser (B). En temperaturregulator kobler automatisk UVC-forrensere ut ved overoppheting. Etter nedkjøling kobles UVC-forrensere automatisk inn igjen.

Merk: Ved nyinstallering når apparatet fullstendig biologisk rengjøringsseffekt først etter noen uker. En omfattende bakterieaktivitet vil først komme i gang ved en vanntemperatur på + 10 °C.

Rengjøring og vedlikehold



ADVARSEL

Farlig elektrisk spenning kan føre til død eller alvorlige personskader!

- Før du berører vannet, må nettstøpslene for alle apparater som befinner seg i vannet trekkes ut.
- Før du starter arbeidet må du skru av nettspenningen.



FORSIKTIG

Den ultrafiolette strålingen fra UVC-lampen kan føre til forbrenning av øyne og hud.

- Bruk aldri UVC-lampen utenfor huset.
- Bruk aldri UVC-lampen i et defekt hus.



FORSIKTIG

Kvartsglass og UVC-lampe kan ødelegges og føre til kuttskader.

- Håndter kvartsglasset og UVC-lampen forsiktig.

5 C, D

Følg sikkerhetsanvisningene ovenfor! Kontroller og rengjør vannsløpet til dammen jevnlig. Rengjør filtermediene jevnlig (f. eks., hver fjerde uke), og senest når vannet som kommer ut av vannutløpet og ledes tilbake til hagedammen er uklart eller skittent. Ikke bruk kjemiske rengjøringsmidler.

Fullstendig rengjøring

5 C

Åpne filterdekslet, og ta det av filterhuset (C2). Frigjør det innvendige dekslet og ta det av (C4). Trykk de to låsehakene på skumholderne til side, og ta holderen med skumfilteret ut (C5). Ta skumfilteret ut og rengjør det under rent vann. Åpne hetten på renseutslippet, og rengjør filterhuset, det innvendige dekslet og dekslet med vann. Sett filteret sammen igjen i omvendt rekkefølge. Plasser skumfilteret i vannets strømningsretning: Først grovt skumfilter (blått), deretter fint skumfilter (rødt). Skru på hetten igjen, og ta apparatet i bruk (→ idriftsetting).

Rengjøring av UVC-forrensere

5 D

Åpne filterdekslet, og ta det av filterhuset (C2). Drei apparatet på UVC-forrenseren mot urviseren til anslag, og trekk det forsiktig av (D1). Skru av klemskruen mot urviseren og dra kvartsglasset med O-ringen av med en lett dreibevegelse (D2). Ta O-ringen av kvartsglasset, rengjør den og kontroller om den er skadet. Kontroller kvartsglasset for skader, og rengjør det utvendig med en fuktig klut. Rengjør huset grundig innvendig og utvendig. Skift hvis nødvendig ut UVC-lampen (D3).

Sette sammen apparatet: Skyv O-ringen til kragen på kvartsglasset, trykk kvartsglasset inn i apparatet til anslag, sett på klemskruen og stram for hånd (D4). Kontroller O-ringen på apparatet for skader, sett på O-ringen og skyv apparatet forsiktig og med et lett trykk inn i huset (D5). Tappene på huset må gripe inn i sporene på bajonettlåsen. Drei apparatet med urviseren til anslag med et lett trykk slik at de pilene på apparatet og huset peker mot hverandre (D6).

Utskifting av UVC-Lampen

5 D

Skift UVC-lampen senest etter 8000 driftstimer.

- For å skifte UVC-lampen, bygg ut UVC-forrensfilteret og bygg inn igjen når arbeidet er utført. (® Rengjøre UVC-forrensere)
- Det må kun brukes lamper med betegnelse og effektspesifikasjoner som stemmer overens med spesifikasjonene på typeskiltet. (® Tekniske data)
- Før UVC-lampen monteres, må kvartsglasset og O-ringen kontrolleres med tanke på skader og byttes hvis nødvendig.

Lagring/overvintring

- Ved vanntemperatur på under 8 °C eller senest ved ventet frost, må apparatet tas ut av drift.
- Tøm apparatet, gjennomfør en grundig rengjøring og kontroller for skader.
- Ta ut alle filtermedier og rengjør, tørk, og oppbevar frostfritt.
- Oppbevaringsstedet må være utilgjengelig for barn.
- Dekk til filterbeholderen slik at regnvann ikke kan trenge inn.
- Tøm alle slanger, rørledninger og tilkoblinger så godt som mulig.

Slitedeler

- Skumfilter
- UVC-lampe, kvartsglass og O-ring for kvartsglass

Kassering



MERK

Dette apparatet må ikke kastes i vanlig husholdningsavfall.

- Gjør apparatet ubrukelig ved å kutte av kablene og kasser det i retursystemet.
- UVC-lampen skal avhendes via det retursystemet som er opprettet for dette formålet.

Feil	Årsak	Utbedring
Apparatet fungerer ikke tilfredsstillende	Apparatet har bare vært i bruk i kort tid	Fullstendig biologisk rengjøringsseffekt nås først etter noen uker
	Vannet er meget tilsmusset	Fjern alger og blader fra dammen, skift ut vannet
	Fiske- og dyrebestand for høy	Veiledende verdi: ca. 60 cm fiskelengde på 1 m ³ damvann
	Filtermedier tilsmusset	Rengjør filtermedier
	Filterhuset i pumpen er tilsmusset	Rengjør filterhuset i pumpen
	Løpehjul blokkert	Rengjør pumpen
	Kvartsglassrør er tilsmusset	Demonter UVC og rengjør kvartsglass
Indikator UVC-lampe lyser ikke	UVC-lampen har ingen effekt lenger	Lampen må skiftes etter ca. 8000 dristimer
	Nettstøpselet for UVC er ikke tilkoblet	Sett i nettstøpselet for UVC
	UVC-lampe defekt	Skift ut UVC-lampe
	Tilkobling defekt	Kontroller elektrisk tilkobling
Det kommer ikke vann ut av daminnløpet	UVC overopphetet	Etter nedkjøling slås UVC automatisk på
	Nettstøpsel for pumpe ikke satt i	Sett i nettstøpselet for pumpen
	Daminnløp tilstoppet	Rengjør daminnløp

Garantibetingelser

PfG gir en garanti på 2 år fra kjøpsdato ved påviselige material- og fabrikkasjonsfeil. Slitedeler som f. eks. lyskilder omfattes ikke av garantien. Ved garantikrav må kjøpsbevis kunne fremlegges. Garantien bortfaller ved feil håndtering, elektriske eller mekaniske skader som følge av feil bruk, og ved ikke forskriftsmessig reparasjon av ikke autoriserte verksteder. Reparasjoner må kun utføres av PfG eller av verksteder autorisert av PfG. Ved garantikrav sender du inn apparatet som du vil reklamere på eller den defekte delen, sammen med en beskrivelse av feilen og kjøpsbevis til PfG, som betaler forsendelsen. PfG forbeholder seg retten til å fakturere monteringskostnader. PfG hefter ikke for transport-skader. Krav i forbindelse med transportskader må rettes til transportøren umiddelbart. Ytterligere krav, uansett art, og særlig i forbindelse med følgeskader dekkes ikke. Denne garantien berører ikke krav fra sluttkunden overfor forhandleren.

VARNING

- Denna apparat kan användas av barn som är 8 år eller äldre samt av personer med sänkt fysisk, sensorisk eller mental förmåga eller brist på erfarenhet och kunskap förutsatt att de hålls under uppsikt eller instrueras i hur de använder apparaten säkert samt de risker som kan uppstå.
- Barn får inte leka med apparaten.
- Rengöring och användarunderhåll får inte utföras av barn utan uppsikt.
- Apparaten ska vara ansluten till en jordfelsbrytare vars dimensionerade felström uppgår till max. 30 mA.
- Apparaten får endast anslutas om de elektriska data som gäller för apparaten stämmer överens med strömförsörjningen. Apparats data anges på typskylten på apparaten, på förpackningen eller i denna bruksanvisning.
- Risk för dödsolyckor eller allvarliga personskador av elektriska slag. Innan du doppar ned handen i vattnet måste samtliga elektriska apparater som finns i vattnet skiljas åt från elnätet.
- Använd inte apparaten om personer befinner sig i vattnet.
- Använd inte apparaten om elektriska ledningar eller kåpan har skadats.
- En skadad anslutningskabel kan inte bytas ut. Avfallshantera apparaten.

Säkerhetsanvisningar

Elektrisk installation enligt föreskrift

- Elektriska installationer måste ha utförts i enlighet med nationella bestämmelser och får endast utföras av en behörig elinstallatör.
- En behörig elinstallatör är en person som till följd av sin yrkesutbildning, kunskap och erfarenhet både kan och är berättigad att bedöma och genomföra tilldelade arbetsuppgifter. Sådana arbetsuppgifter som utförs av behörig personal omfattar även förmågan att identifiera möjliga faror samt att beakta gällande regionala och nationella standarder, föreskrifter och bestämmelser.
- Om frågor eller problem uppstår måste du kontakta en elinstallatör.
- Förlängningskablar och strömfördelare (t ex grenuttag) ska vara godkända för användning utomhus (droptäta).
- Säkerhetsavståndet från apparaten till vattnet måste uppgå till minst 2 m.
- Skydda stickanslutningarna mot fukt.
- Anslut endast apparaten till ett vägguttag som installerats enligt gällande föreskrifter.

Säker drift

- Se till att uttaget och stickkontakten alltid hålls torra.
- Bär inte och dra inte apparaten i elkabeln.
- Dra kablarna så att de är skyddade och inte kan skadas, och se till att ingen kan snava över dem.
- Gör aldrig några tekniska ändringar på apparaten.
- Genomför endast sådana arbeten på apparaten som beskrivs i denna bruksanvisning. Kontakta en behörig kundtjänstverkstad, eller ev. tillverkaren, om problem inte kan åtgärdas.
- Använd endast originalreservdelar och -tillbehör till apparaten.
- Apparaten, anslutningarna och kontakterna är inte vattentäta och får inte placeras eller monteras i vatten.
- Använd apparaten endast med filterpumpen som följer med.
- Filtret får aldrig rinna över. Det finns risk för att dammen töms.

Information om denna bruksanvisning

Med din nya produkt **MultiClear Set 15000** har du gjort ett bra val.

Läs igenom bruksanvisningen noggrant före första användningstillfället och ta reda på hur apparaten fungerar. Alla slags arbeten som utförs på denna apparat får endast genomföras enligt föreliggande instruktioner.

Beakta noga säkerhetsanvisningarna, de är en förutsättning för korrekt och säker användning.

Förvara denna bruksanvisning på ett säkert ställe. Om apparaten byter ägare måste även bruksanvisningen följa med.

Varningsanvisningar i denna bruksanvisning

Varningsanvisningarna i denna bruksanvisning är indelade med signalord som visar omfattningen av faran.



VARNING

- Beskriver en möjligtvis farlig situation.
- Om detta inte beaktas kan detta leda till dödsolyckor eller allvarliga personskador.



OBS!

- Beskriver en möjligtvis farlig situation.
- Om detta inte beaktas finns det risk för lätta eller mindre personskador.



ANVISNING

Information som ska ge bättre förståelse eller förebygga ev. sak- eller miljöskador.

Referenser i denna bruksanvisning

5 A Referens till en bild, t ex bild A.

® Referens till ett annat kapitel.

Ändamålsenlig användning

MultiClear Set 15000, som här betecknas som apparat, får endast användas på följande sätt:

- För mekanisk och biologisk rengöring av trädgårdsdammar
- Drift under iakttagande av tekniska data.

UVC-lampan som är monterad i apparaten används till att döda alger och bakterier i dammvattnet. Även vid svaga doseringar är strålningen från denna lampa farlig för ögonen och huden. UVC-lampan får aldrig användas om kåpan är defekt, utanför kåpan eller till andra syften.

För apparaten gäller följande begränsningar:

- Använd aldrig apparaten med annan vätska än vatten.
- Kör aldrig utan vattengenomströmning.
- Använd inte för kommersiella eller industriella ändamål.
- Använd inte kombination med kemikalier, livsmedel eller lättantändliga eller explosiva ämnen.

Installation



VARNING

Risk för allvarliga personskador av elektrisk spänning.

- Innan du doppar ned handen i vattnet, koppla ur el-anslutningar till alla apparater som befinner sig i vattnet.
- Slå ifrån nätspänningen innan arbeten utförs på apparaten.

5 A

PfG rekommenderar att slangarna som användas är dimensionerade för ett tryck som uppgår till minst 0,5 bar.

Korta av de koniska slangkopplingarna så pass mycket att anslutningsöppningen motsvarar slangdiametern. Därigenom kan man undvika tryckförluster.

Placera apparaten på ett stabilt och jämnt underlag där det inte finns risk för att den kan översvämmas. Håll minst 2 m avstånd till dammens kant. Se till att locket alltid är lättillgängligt så att arbeten kan utföras på apparaten. (A1)

Skjut in eller vrid fast slangen på den koniska slangkopplingen, fixera med slangklämma och skruva sedan fast den koniska slangkopplingen på vatteninloppet (A2).

Lägg avloppsroren för vattenutloppet (A4) med tillräcklig lutning (>1 %) mot dammen. PfG rekommenderar att det re-nade vattnet leds ner i dammen via en bäckränna så att vattnet kan syresättas.

För rengöringsutloppet finns en hylssats (A3) som option. Om detta är aktuellt ska locket först tas av från rengöringsutloppet. Skjut överfallsmuttern över slangen, skjut den koniska slanganslutningen utan gängor på slangänden och fixera sedan med slangklämma. Anslut den koniska slangkopplingen till rengöringsutloppet med överfallsmutter och flat packning. Skjut den koniska slanganslutningen med gängor på den andra slangänden, fixera med slangklämma och skruva fast locket med flat packning. Lägg slangen till avloppsnätet eller till blomsterrabatten med tillräcklig lutning (>1 %).

Driftstart



ANVISNING

IAnvänd aldrig apparaten med mer än 0,2 bar vattentryck.



ANVISNING

Använd aldrig apparaten utan vattenflöde eller utan pumpfilter!



ANVISNING!

Av säkerhetsskäl kan UVC-lampan inte tändas förrän apparatens ovandel har monterats korrekt i kåpan.

5 B

Så ansluter du strömmen:

Slå på apparaten: Anslut apparaten till elnätet. Apparaten startar direkt.

Slå ifrån apparaten: Skilj apparaten åt från elnätet.

Kontrollera före driftstart att slangarna och locket har monterats rätt. Använd aldrig UVC-förreningen utan vattenflöde.

Slå på pumpen och vänta tills filterhuset har fyllts med vatten. Kontrollera att samtliga anslutningar är täta.

Anslut UVC-förreningens stickkontakt. Den blå kontrolllampan tänds (B). En temperaturvakt slår ifrån UVC-förreningen automatiskt vid överhettning. Efter att UVC-förreningen har svalnat slås den på automatiskt igen.

Obs! Vid en ny installation uppnår apparaten inte sin fullständiga biologiska rengöringseffekt förrän efter ett par veckor. En omfattande bakterieaktivitet startar inte förrän vattentemperaturen har stigit över +10°C.

Rengöring och underhåll



VARNING

Risk för allvarliga personskador av elektrisk spänning.

- Innan du doppar ned handen i vattnet, koppla ur el-anslutningar till alla apparater som befinner sig i vattnet.
- Slå ifrån nätspänningen innan arbeten utförs på apparaten.



OBS!

Det finns risk för att den ultraviolettera strålningen från UVC-lampan orsakar brännskador i ögonen eller på huden.

- Använd aldrig UVC-lampan utanför kåpan.
- Använd aldrig UVC-lampan i en defekt kåpa.



OBS!

Det finns risk för att kvartsglaslet och UVC-lampan spricker och orsakar skärskador.

- Var försiktig när du hanterar kvartsglaslet och UVC-lampan.

5 C, D

Läs först igenom säkerhetsanvisningarna! Kontrollera och rengör vattentiloppet till dammen med jämna mellanrum. Filtermedia ska rengöras regelbundet (t ex var fjärde vecka), dock senast när grumligt eller smutsigt vatten kommer ut från vattenutloppet och leds tillbaka till trädgårdsdammen. Använd inga kemiska rengöringsmedel.

Genomför komplettrengöring

5 C

Öppna filterlocket och ta av det från filterhuset (C2). Regla upp innerlocket och ta sedan av (C4). Tryck in de båda spärrarna på sidan av svamphållarna och ta sedan ut hållarna inkl. svamparna (C5). Ta ut filtersvamparna ur hållarna och rengör dem i klart vatten. Öppna locket vid rengöringsutloppet och rengör därefter filterhus, innerlock och lock med vatten. Montera samman filtreti omvänd ordningsföljd. Placera filtersvamparna i vattnets flödesriktning: Först de grova filtersvamparna (blå), därefter de fina filtersvamparna (röda). Skruva på locket igen och ta apparaten i drift (→ Driftstart).

Ansluta UVC-förening

5 D

Öppna filterlocket och ta av det från filterhuset (C2). Vrid UVC-föreningens ovandel i motsols riktning tills det tar emot och lyft sedan av försiktigt (D1). Skruva av klämskruven i motsols riktning och dra av kvartsglaslet inkl. O-ringen framåt med en lätt vridande rörelse (D2). Ta av O-ringen från kvartsglaslet och rengör den därefter. Kontrollera om den har skadats. Kontrollera om kvartsglaslet har skadats och rengör utsidan med en fuktig duk. Rengör kåpans inre och yttre noggrant. Byt ut UVC-lampan vid behov (D3).

Montera samman: Skjut O-ringen på kvartsglaslet tills kragen tar emot, tryck in kvartsglaslet i apparatens ovandel tills det tar emot, sätt på klämskruven och dra sedan åt för hand (D4). Kontrollera om O-ringen vid apparatens ovandel är skadad, sätt på O-ringen och skjut därefter försiktigt in apparatens ovandel i kåpan med svagt tryck (D5). Tapparna i kåpan måste gripa in i bajonettkopplingens spår. Vrid apparatens ovandel i medsols riktning med svagt tryck tills det tar emot (de båda pilarna på kåpan och apparatens ovandel pekar mot varandra).

Byt ut UVC-lampan

5 D

Byt ut UVC-lampan efter senast 8000 driftstimmar.

- För att UVC-lampan ska kunna bytas ut ska UVC-föreningensheten först demonteras. Denna enhet ska monteras tillbaka efter att arbetet har avslutats. (® Rengöra UVC-föreningensheten)
- Använd endast lampor vars beteckning och effekt stämmer överens med uppgifterna på typskylten. (® Tekniska data)
- Kontrollera om kvartsglaslet och O-ringarna är skadade innan UVC-lampan monteras. Byt ut dem vid behov.

Förvaring / Lagring under vintern

- Ta apparaten ur drift om vattentemperaturen sjunker under 8 °C eller om frost kan förväntas.
- Töm apparaten, rengör den noggrant och kontrollera om den har skadats.
- Ta bort och rengör alla filtermedia, förvara på en torr och frostfri plats.
- Förvaringsplatsen måste vara oåtkomlig för barn.
- Täck över filterbehållaren så att inget regnvatten kan tränga in.
- Töm samtliga slangar, rörledningar och anslutningar så gott som möjligt.

Slitagedelar

- Filtersvampar
- UVC-lampa, kvartsglas och O-ring till kvartsglas

Avfallshantering



ANVISNING

Den här apparaten får inte kastas i hushållssoporna!

- Gör apparaten obrukbar genom att klippa av kablarna och lämna därefter in den till en återvinningscentral.
- Lämna in UVC-lampan till en återvinningscentral.

Störning	Orsak	Åtgärd
Apparaten avger inte tillräcklig effekt	Apparaten har inte varit i drift under lång tid	Den fullständiga biologiska reningseffekten uppnås inte förrän efter ett par veckor
	Vattnet är extremt smutsigt	Ta upp alger och löv ur dammen, byt ut vattnet
	För mycket fisk och andra djur	Riktvärde: ca 60 cm fisklängd på 1 m ³ dammvatten
	Filtermedia är smutsiga	Rengör filtermedia
	Pumpens filterhus är smutsigt	Rengör pumpens filterhus
	Driftenheten är blockerad	Rengör pumpen
	Kvartsglasröret är smutsigt	Demontera UVC och rengör kvartsglaset
Indikeringen för UVC-lampan lyser inte	UVC-lampan saknar effekt	Lampan måste bytas ut efter 8000 drifttimmar
	Stickkontakten till UVC har inte anslutits	Anslut stickkontakten till UVC
	UVC-lampan defekt	Byt ut UVC-lampan
	Anslutningen defekt	Kontrollera elanslutningen
Inget vatten matas till dammen	UVC överhettad	UVC slås på automatiskt efter att den har svalnat
	Stickkontakten till pumpen har inte anslutits	Anslut pumpens stickkontakt
	Vattenmatningen till dammen tilltäppt	Rengör vattenmatningen till dammen

Garantivillkor

Importören ger två års garanti från inköpsdatum på material- och fabriktionsfel som kan påvisas. Slitagedelar, t ex ljuskällor, täcks inte av garantin. En förutsättning för att garantin ska kunna tas i anspråk är att köpebevis uppvisas. Anspråk på garanti upphör att gälla vid olämplig hantering, elektriska eller mekaniska skador pga. felaktig användning samt vid ej ändamålsenliga reparationer som utförts av ej behöriga verkstäder. Reparationer får endast utföras av importören eller av verkstäder som godkänts av importören. Vid garantianspråk måste den reklamerade apparaten eller den defekta delen samt köpebevis och en beskrivning av felet skickas till inköpsstället eller importören. Inköpsstället/importören förbehåller sig rätten att debitera för monteringskostnader. Importören påtar sig inget ansvar för transportskador. Dessa måste genast anmälas till transportföretaget. Ytterligare anspråk, oavsett vilken typ, särskilt följdskador, är uteslutna. Denna garanti berör inte slutkonsumentens anspråk gentemot försäljaren.

Alkuperäisen käyttöohjeen käännös

VAROITUS

- Tätä laitetta saavat käyttää yli 8 -vuotiaat lapset, sekä henkilöt, joiden fyysiset, aistimelliset tai henkiset kyvyt ovat vähentyneet tai joilla ei ole tarvittavaa kokemusta ja tietoa, vain valvonnan alaisina ja kun heille on annettu opastusta laitteen turvallisesta käytöstä ja kun he ymmärtävät laitteen käytöstä mahdollisesti seuraavat vaarat.
- Lapset eivät saa leikkiä laitteella.
- Puhdistus ja käyttäjän suorittama huolto eivät saa tapahtua lasten toimesta ilman valvontaa.
- Laite on varmistettava vikavirtasuojalaitteella, jonka nimellisvikavirta on enintään 30 mA.
- Laitteen saa yhdistää vain silloin, kun laitteen ja virransyötön tiedot vastaavat toisiaan. Laitetiedot ovat tyyppikilvessä laitteessa, pakkauksessa tai tässä käyttöohjeessa.
- Sähköisku voi johtaa kuolemaan tai vakaviin vammoihin! Erotta kaikki vedessä olevat sähkölaitteet sähköverkosta, ennen kuin kosketat vettä.
- Laitetta saa käyttää vain silloin, kun vedessä ei ole ketään ihmisiä.
- Laitetta ei saa käyttää, jos sähköjohdot tai kotelo ovat vaurioituneet.
- Vaurioitunutta liitännäisjohtoa ei voi vaihtaa. Laite on hävitettävä.

Turvaohjeet

Määräystenmukainen sähköasennus

- Sähköasennusten täytyy vastata maakohtaisia asennusmääräyksiä ja ne saa suorittaa vain sähköalan ammattilainen.
- Sähköalan ammattilainen on henkilö, joka ammatillisen koulutuksen, tietojen ja kokemuksen perusteella on kykenevä ja oikeutettu arvioimaan ja suorittamaan hänelle annettuja töitä. Ammatillisena työskentelyyn kuuluu myös mahdollisten vaarojen tunnistaminen sekä noudatettavien paikallisten ja maakohtaisten normien, sääntöjen ja määräysten huomioonottaminen.
- Kysymyksissä ja ongelmissa voi kääntyä sähköalan ammattilaisen puoleen.
- Pidennysjohtojen ja virranjakajien (esim. pistorasiarimojen) on oltava ulkokäyttöön sopivia (roiskevedeltä suojattuja).
- Laitteen turvaetäisyyden veteen on oltava vähintään 2 m.
- Pistoliitännät on suojattava kosteudelta.
- Laitteen saa yhdistää vain määräysten mukaisesti asennettuun pistorasiaan.

Turvallinen käyttö

- Pidä pistorasia ja verkkopistoke kuivana.
- Laitetta ei saa kantaa tai vetää sähköjohdosta.
- Johdot on asennettava suojattuina vaurioitumiselta ja kiinnitettävä huomiota siihen, että kukaan ei kompastu niihin.
- Laitteeseen ei koskaan saa tehdä teknisiä muutoksia.
- Laitteelle saa suorittaa vain sellaisia töitä, kuin tässä käyttöohjeessa on kuvattu. Jos ongelmia ei voi poistaa, on käännettävä valtuutetun asiakaspalvelupisteen tai epäselvässä tapauksessa valmistajan puoleen.
- Vain laitteeseen tarkoitettuja alkuperäisvaraosia ja -lisävarusteita saa käyttää.
- Laite, liitännät ja pistokkeet eivät ole vesitiiviitä, eikä niitä saa vetää tai asentaa veteen.
- Käytä laitetta vain toimitukseen sisältyvän suodatinpumpun kanssa.
- Vesi ei saa missään tapauksessa juosta suodattimen yli. Tällöin on olemassa lammikon tyhjenemisen vaara.

Ohjeita tähän käyttöohjeeseen

Tällä ostoksella **MultiClear Set 15000** olette tehnyt hyvän valinnan.

Lukekaa tämä käyttöohje huolellisesti läpi ennen laitteen ensimmäistä käyttöä ja tutustukaa laitteeseen. Kaikki tätä laitetta koskevat työt ja työt tällä laitteella saa suorittaa vain kyseessä olevan ohjeen mukaan.

Noudattakaa ehdottomasti oikean ja turvallisen käytön ohjeita.

Säilyttäkää tämä käyttöohje huolellisesti! Jos laite vaihtaa omistajaa, antakaa käyttöohje eteenpäin.

Tämän ohjeen varoitukset

Tämän käyttöohjeen varoitushjeet on luokiteltu merkkisanojen mukaan, jotka ilmoittavat vaaran vakavuuden.



VAROITUS

- Tarkoittaa mahdollisesti vaarallista tilannetta.
- Noudattamatta jättäminen voi johtaa kuolemaan tai hyvin vakaviin vammoihin.



HUOMIO

- Tarkoittaa mahdollisesti vaarallista tilannetta.
- Noudattamatta jättäminen voi johtaa vähäisempiin vammoihin.



OHJE

Tietoja, jotka auttavat ymmärtämään tai ennaltaehkäisemään mahdolliset aineelliset tai ympäristövahingot.

Tämän ohjeen viittaukset

5 A Viittaus kuvaan, esim. Kuva A.

® Viittaus johonkin toiseen lukuun.

Määräystenmukainen käyttö

MultiClear Set 15000, jota seuraavassa nimitetään "laitteeksi", saa käyttää ainoastaan seuraavasti:

- Mekaaniseen ja biologiseen puutarhalammikkojen puhdistukseen.
- Teknisten tietojen käyttö ja noudattaminen.

Laitteeseen asennettu UV-lamppu tappaa levää ja bakteereita lammikossa. Sen säteily on myös vain vähäisessä määrin vaarallista silmille ja iholle. UV-lamppua ei saa koskaan käyttää valillisella kotelolla tai kotelon ulkopuolella tai muihin tarkoituksiin.

Laitteelle ovat voimassa seuraavat rajoitukset:

- Älä koskaan käytä muita nesteitä kuin vettä.
- Älä käytä koskaan ilman, että vettä virtaa läpi.
- Ei ammattimaiseen tai teolliseen käyttöön.
- Ei käyttöön kemikaalien, elintarvikkeiden, helposti palavien tai räjähtävien aineiden yhteydessä.

Asennus



VAROITUS

Vaarallinen sähköjännite voi johtaa kuolemaan tai vakaviin vammoihin!

- Irrota kaikkien vedessä olevien laitteiden verkkopistokkeet ennen kuin kosket veteen.
- Kytke verkkojännite pois päältä ennen töitä laitteelle.

5 A

PfG suosittelee käytettäväksi letkuja, jotka sopivat vähintään 0,5 barin paineelle.

Lyhennä letkuyhteitä niin paljon, että liitäntäaukko vastaa letkun halkaisijaa. Ehkäiset siten painehävikin.

Aseta laite tulvavedeltä suojattuna tasaiselle ja kiinteälle pohjalle. Pidä vähintään 2 metrin etäisyys lammikon reunaan.

Huolehdi, että kanteen päästään esteettä käsiksi, jotta laitteella voidaan suorittaa toimenpiteitä. (A1)

Työnnä tai käännä letku letkuyhteeseen. Varmista kiinnitys letkukiinnittimellä ja ruuvaa letkuyhde kiinni vedentuloon (A2).

Vedä vedenpoiston laskuputket (A4) lammikkoon riittävä kaltevuus (>1 %) huomioiden. PfG suosittelee puhdistetun veden johdattamista lammikkoon puron avulla, jotta vesi rikastuu lisähapella.

Puhdistuksen poistoaukkoa varten on saatavana lisävarusteena putkisarja (A3). Kun käytät sitä, poista sulkuuuvipuhdistuksen poistoaukosta. Työnnä mutteri letkun yli, työnnä letkuyhde ilman kierrettä letkunpäähän ja varmista kiinnitys letkupidikkeellä. Liitä letkuyhde mutterilla ja tasotiivisteellä puhdistuksen poistoaukkoon. Työnnä letkuyhde kierteellä letkun toiseen päähän, varmista letkupidikkeellä ja ruuvaa sulkuhattu tasotiivisteellä. Vedä letku viemäristöön tai kukkapenkkiin riittävä kaltevuus (>1 %) huomioiden.

Käyttöönotto



OHJE

Älä koskaan käytä laitetta yli 0,2 baarin vedenpaineella.



OHJE

Älä koskaan käytä laitetta ilman veden läpivirtausta tai pumpun suodatintia!



OHJE

Turvallisuussyistä voi UVC-lampun kytkeä päälle vasta, kun laitepää on asianmukaisesti asennettu koteloon.

5 B

Näin teet virransyötön:

Päällekytkentä: Yhdistä laite sähköverkkoon. Laite kytkeytyy heti päälle.

Poiskytkentä: Irrota laite sähköverkosta.

Tarkista ennen käyttöönottoa letkujen ja sulkuhatun kunnollinen kiinnitys. Älä koskaan käytä UVC-esipuhdistuslaitetta ilman veden läpivirtausta.

Kytke pumppu päälle ja odota, kunnes suodatinkotelo on täytynyt vedellä. Tarkasta kaikkien liitosten tiiviys.

Kytke UVC-esipuhdistuslaitteen verkkopistoke. Sininen merkkivalo syttyy (B). Lämpötilan valvontalaite kytkee UVC-esipuhdistuslaitteen automaattisesti pois päältä sen ylikuumentuessa. Kun UVC-esipuhdistuslaite on jäähtynyt, se kytkeytyy jälleen automaattisesti päälle.

Ohje: Ensimmäisen asennuksen jälkeen laite saavuttaa täydellisen biologisen puhdistustehonsa vasta muutamien viikkojen kuluttua. Laaja bakteerien toiminta alkaa vasta +10 °C:n käyttölämpötilasta.

Puhdistus ja huolto



VAROITUS

Vaarallinen sähköjännite voi johtaa kuolemaan tai vakaviin vammoihin!

- Irrota kaikkien vedessä olevien laitteiden verkkopistokkeet ennen kuin kosket veteen.
- Kytke verkkojännite pois päältä ennen töitä laitteelle.



HUOMIO

UVC-lampun ultraviolettisäteily voi polttaa silmiä tai ihoa.

- UVC-lamppua ei saa koskaan käyttää kuoren ulkopuolella.
- UVC-lamppua ei saa käyttää koskaan viallisessa kuoressa.



HUOMIO

Kvartsilasi ja UVC-lamppu voivat rikkoutua ja aiheuttaa viiltohaavoja.

- Käsittele kvartsilasia ja UVC-lamppuja varovasti.

5 C, D

Noudata turvallisuusohjeita! Tarkasta ja puhdista säännöllisesti lammikkoon johtava vedenpoisto. Suodatinosat on puhdistettava säännöllisesti (esim. neljän viikon välein). Ne on puhdistettava kuitenkin viimeistään silloin, kun veden poistoaukosta virtaa lammikkoon sameaa tai likaista vettä. Älä käytä kemiallisia puhdistusaineita.

Koko järjestelmän puhdistus

5 C

Avaa suodattimen kansi ja poista suodatinkotelo (C2). Avaa sisäkannen lukitus ja poista se laitteesta (C4). Paina vaahdon pitimien lukitushakojä sivulle ja poista pidikkeet vaahtoineen (C5). Poista suodatinvaahdot pidikkeistä ja puhdista puhtaalla vedellä. Avaa puhdistuksen poistoaukon sulkuhattu. Puhdista suodatinkotelo, sisäkansi ja kansi vedellä. Aseta suodatin päinvastaisessa järjestyksessä. Aseta suodatinvaahdot veden virtaussuunnassa: ensin karkeat suodatinvaahdot (sininen), sitten hienot suodatinvaahdot (punainen). Ruuvaa sulkuhattu takaisin paikoilleen ja ota laite käyttöön (→ Käyttöönotto).

UVC-selkeyttimen puhdistaminen

5 D

Avaa suodattimen kansi ja poista suodatinkotelo (C2). Käännä UVC-laitteen päätä vastapäivään vasteeseen asti ja vedä varovasti irti (D1). Käännä kiristysruuvia vastapäivään ja irrota kvartsilasi sekä O-rengas vetämällä niitä varovaisella kiertoilikkeellä eteenpäin (D2). Poista O-rengas kvartsilasista, puhdista rengas ja tarkasta, onko siinä vaurioita. Puhdista kvartsilasin ulkopuoli kostealla liinalla ja tarkista se vaurioiden varalta. Puhdista kotelon sisä- ja ulkopuoli perusteellisesti. Vaihda UVC-lamppu tarvittaessa (D3).

Asennus: Työnnä O-rengasta kvartsilasin kaulukseen saakka. Paina kvartsilasia laitteen pään vasteeseen saakka. Aseta kiristysruuvi paikoilleen ja kiristä kädellä (D4). Tarkista laitteen päässä oleva O-rengas vaurioiden varalta. Aseta O-rengas paikoilleen ja työnnä laitteen pää varovasti ja kevyellä paineella koteloon (D5). Kotelon tappien on tartuttava tässä yhteydessä pikasulkimen uriin. Käännä laitteen päätä myötäpäivään kevyesti painaen vasteeseen saakka niin, että laitteen päässä ja kotelossa olevat nuolet osoittavat toisiaan (D6).

UVC-lampun vaihto

5 D

Vaihda UVC-lamput viimeistään 8 000 käyttötunnin jälkeen.

- Irrota UVC-esipuhdistuslaite UVC-lampun vaihtoa varten ja kiinnitä se paikalleen työn päättymisen jälkeen. (® UVC-esipuhdistuslaitteen puhdistus)
- Käytä ainoastaan sellaisia lamppeja, joiden nimet ja teh tiedot vastaavat tyyppikilven tietoja. (® Tekniset tiedot)
- Ennen lampun asennusta tarkasta, että kvartsilasissa ja O-renkaassa ei ole vaurioita ja vaihda ne tarvittaessa.

Varastointi/säilytys talven yli

- Laite on poistettava käytöstä veden lämpötilan ollessa alle 8 °C tai viimeistään silloin, kun on odotettavissa pakkasta.
- Tyhjennä laite, puhdista se perusteellisesti ja tarkasta mahdolliset vauriot.
- Poista ja puhdista kaikki suodatinosat.
- Säilytä niitä kuivassa paikassa pakkaselta suojattuna.
- Säilytyspaikan on oltava lasten ulottumattomissa.
- Peitä suodatinastia siten, että siihen ei pääse sadevettä.
- Tyhjennä kaikki letkut, putkijohdot ja liittännät mahdollisuuksien mukaan.

Kuluvat osat

- Suodatinvaahdot
- UVC-lamppu, kvartsilasi ja kvartsilasin O-rengas

Hävittäminen



OHJE

Tätä laitetta ei saa hävittää talousjätteiden mukana.

- Tee laite käyttökelvottomaksi leikkaamalla laitteen johto poikki ja toimita se kierrätyskeskukseen.
- Hävitä UVC-lamppu tähän tarkoitukseen varatussa keräyksessä.

Häiriö	Syy	Apu
Laitteen teho ei ole tyydyttävä	Laite ei ole vielä ollut kauan käytössä	Täydellinen biologinen puhdistusteho saavutetaan vasta muutamien viikkojen kuluttua
	Vesi on erittäin likaantunut	Poista levä ja puiden lehdet lammesta, vaihda vesi
	Liian paljon kaloja ja eläimiä	Ohjearvo: Noin 60 cm kalan pituus 1 m ³ lam-mikkovettä kohti
	Suodatinosat ovat likaisia	Puhdista suodatinosat
	Pumpun suodatinkotelo on likainen	Puhdista suodatinkotelo
	Käyttöyksikkö jumiutunut	Puhdista pumpu
	Kvartsilasiputki likaantunut	Irrota UVC ja puhdista kvartsilasi
UVC-lampussa ei ole enää tehoa	Lamppu on vaihdettava noin 8000 käyttötunnin jälkeen	
UVC-lampun näytössä ei ole valoa	UVC:n verkkopistoketta ei ole liitetty	Liitä UVC:n verkkopistoke
	UVC-lamppu on viallinen	Vaihda UVC-lamppu
	Liitäntä on viallinen	Tarkista sähköliitäntä
	UVC ylikuumentunut	Jäähtymisen jälkeen UVC kytkeytyy automaattisesti päälle
Vesi ei pääse ulos lammikon tuloaukosta	Pumpun virtapistoketta ei liitetty	Liitä pumpun virtapistoke
	Lammikon tuloaukko tukkiutunut	Puhdista lammikon tuloaukko

Takuuehdot

PfG antaa 2 vuoden takuun myyntipäivästä laskettuna, takuu koskee todistettavia materiaali- ja valmistusvirheitä. Kuluvat osat, kuten lamput tms, eivät kuulu takuun piiriin. Takuun edellytyksenä on ostokuitin esittäminen. Takuuvaatimus raukeaa epäasianmukaisen käsittelyn, väärinkäytön aiheuttaman sähkö- tai mekaanisen vaurioitumisen sekä ei-valtuutettujen korjaamojen epäasianmukaisen korjauksen seurauksena. Vain PfG tai PfG:n valtuutetut korjaamot saavat suorittaa korjauksia. Takuuvaatimusten voimaan saattamiseksi on lähetettävä reklamoitu laite tai viallinen osa virheenkuvauksen ja ostokuitin kera PfG -yhtiölle vapaasti tehtaan. PfG pitää oikeuden laskuttaa asennuskustannukset. PfG ei vastaa kuljetusvahingoista. Ne on ilmoitettava välittömästi kuljetusyhtiölle. Kaikki muunlaiset vaatimukset, erityisesti koskien seurauksena syntyneitä vahinkoja, on suljettu pois. Tämä takuu ei koske loppuasiakkaan myyjäliikettä vastaan esittämiä vaatimuksia.

Az eredeti használati útmutató fordítása

FIGYELMEZTETÉS

- A jelen készüléket 8 évesnél idősebb gyermekek, valamint csökkent fizikai, érzékszervi vagy mentális képességű, ill. hiányos tapasztalattal és megfelelő tudással rendelkező személyek akkor kezelhetik, ha felügyelet alatt állnak, vagy a készülék biztonságos használata vonatkozásában eligazításban részesültek, és megértették az ebből eredő veszélyeket.
- Gyermekek nem játszhatnak a készülékkel.
- Tisztítást és a felhasználó által végzendő karbantartási munkákat nem végezhetnek olyan gyermekek, akik nem állnak felügyelet alatt.
- A készüléket maximum 30 mA névleges áramerősségű hibaáramvédelemmel kell ellátni.
- Csak akkor csatlakoztassa a készüléket, ha a készülék és az áramellátás elektromos adatai megegyeznek. A készülék adatai a típustáblán, a csomagoláson vagy ebben az útmutatóban találhatóak meg.
- Áramütés okozta halálos vagy súlyos sérülések lehetségesek! Mielőtt vízbe nyúlna, válassza le az elektromos hálózatról a vízben található valamennyi készüléket.
- A készüléket csak akkor szabad használni, ha nem tartózkodnak személyek a vízben.
- A készüléke nem szabad használni sérült elektromos vezetékek vagy sérült burkolat esetén.
- A sérült csatlakozó vezeték nem cserélhető ki. Ártalmatlanítsa hulladékként az eszközt.

Biztonsági útmutatások

Előírászerű elektromos telepítés

- Az elektromos szerelési munkálatoknak meg kell felelniük a létesítésre vonatkozó nemzeti rendelkezéseknek, és ezeket kizárólag villamossági szakember végezheti el.
- Egy személy akkor számít villamossági szakembernek, ha szakmai képesítése, ismeretei és tapasztalatai alapján képes és jogosult a rábízott munkát felmérni és elvégezni. A szakembernek képesnek kell lennie a lehetséges veszélyek felismerésére, valamint a vonatkozó regionális és nemzeti szabványok, előírások és rendelkezések betartására is.
- Kérdések és problémák esetén forduljon villamossági szakemberhez.
- A hosszabbító vezetékeknek és elosztóknak (pl. elosztósáv) alkalmasnak kell lenniük szabadban történő használatra (fröccsenő víz elleni védelem).

- A készülék víztől számított biztonsági távolsága legalább 2 m kell, hogy legyen.
- Óvja a dugós csatlakozókat a nedvességtől.
- A készüléket csak előírászerűen telepített dugaszolóaljzatra csatlakoztassa.

Biztonságos üzemeltetés

- A csatlakozót és az aljzatot tartsa szárazon.
- A készüléket nem szabad az elektromos vezetéknél fogva hordozni vagy húzni.
- A vezetékeket sérülésektől védetten fektesse le és ügyeljen arra, hogy senki ne eshessen el bennük.
- Soha ne hajtson végre műszaki változtatásokat a készüléken.
- Csak olyan munkálatokat végezzen a készüléken, amelyek a jelen útmutatóban ismertetve vannak. Ha az adott probléma nem szüntethető meg, forduljon felhatalmazott ügyfélszolgálati ponthoz vagy kétség esetén a gyártóhoz.
- A készülékhez csak eredeti pótalkatrészeket és tartozékokat használjon.
- A készülék, a csatlakozók és aljzatok nem vízállóak, ezért a vízbe nem helyezhetők bele, ill. ott nem szerelhetők össze.
- A készüléket csak a mellékelt szűrőszivattyúval üzemeltesse.
- A szűrőnek semmi esetre sem szabad túlcserdulia. Fennáll annak a veszélye, hogy a tó kiürül.

Információk ehhez a használati útmutatóhoz

Ön ezen termék **MultiClear Set 15000** megvásárlásával jó döntést hozott.

Az első használatba vétel előtt olvassa el gondosan a használati útmutatót és ismerkedjen meg a készülékkel. Az készülékkel, vagy a készüléken végzett bármilyen munka esetén tartsa be a jelen útmutatóban leírtakat.

A készülék helyes és biztonságos használata érdekében feltétlenül vegye figyelembe a biztonsági előírásokat.

Őrizze meg gondosan a jelen használati útmutatót. Ha másnak adja a készüléket, adja oda ezt a használati útmutatót is.

A jelen útmutatóban használt figyelmeztető utasítások

A jelen útmutatóban található figyelmeztetések jelzőszavak segítségével vannak csoportosítva, amelyek jelzik a veszély mértékét.



FIGYELMEZTETÉS

- Lehetséges veszélyes helyzetet jelöl.
- A figyelmeztetés figyelmen kívül hagyása halált vagy rendkívül súlyos sérüléseket okozhat.



VIGYÁZAT

- Lehetséges veszélyes helyzetet jelöl.
- A figyelmeztetés figyelmen kívül hagyása enyhe vagy könnyű sérüléseket okozhat.



ÚTMUTATÁS

A jobb megértést vagy a lehetséges anyagi és környezeti károk megelőzésére szolgáló információk.

A jelen útmutatóban használt utalások

- 5 A Hivatkozás ábrára, pl. A ábra.
- © Hivatkozás egy másik fejezetre.

Rendeltetésszerű használat

MultiClear Set 15000, a továbbiakban: „készülék”, kizárólag csak a következőképpen használható:

- Kerti tavak mechanikus és biológiai tisztítására
- Üzemeltetés a műszaki adatok betartása mellett.

A készülékbe beépített UVC lámpa az algák és baktériumok kiirtására való a tó vizéből. Ez a sugárzás kis mennyiségben is veszélyes a szemre és a bőrre. Az UVC lámpát tilos sérült burkolattal, a készüléken kívül, vagy más célokra használni.

A készülékre a következő korlátozások érvényesek:

- A készüléket soha nem szabad vízben kívül más folyadékkal üzemeltetni.
- Soha nem szabad vízátfolyás nélkül működtetni.
- Nem szabad kisipari- vagy ipari célokra használni.
- Nem szabad vegyszerekkel, élelmiszerekkel, gyúlékony vagy robbanékony anyagokkal együtt alkalmazni.

Felszerelés



FIGYELMEZTETÉS

Halál vagy súlyos sérülések veszélyes elektromos feszültség miatt!

- Mielőtt vízbe nyúlna, feszültségmentesítse az összes, vízben lévő készüléket.
- A készüléken végzendő munka megkezdése előtt kapcsolja le a hálózati feszültséget.

5 A

Az PfG legalább 0,5 bar nyomáshoz megfelelő tömlők használatát ajánlja.

Rövidítse le annyira a lépcsőzetes tömlővegeket, hogy a csatlakoztatási nyílás megfeleljen a tömlőátmérőnek. Így elkerülhetőek a nyomásvesztések.

Állítsa a készüléket elárasztástól védetten sík és szilárd talajra. Tartson legalább 2 m távolságot a tó peremétől. Ügyeljen rá, hogy akadálytalanul hozzá lehessen férni a fedélhez, hogy munkálatokat lehessen végezni a készüléken. (A1)
Tolja rá ill. csavarja fel a tömlőt a lépcsőzetes tömlővegre, biztosítsa tömlőszorítóval, és csavarozza rá a lépcsőzetes tömlőveget a vízbevezetésre (A2).

Kellő lejtéssel (>1 %) fektesse le a vízkivezetés (A4) tóhoz vezető lefolyócsövét. Az PfG tanácsa: a megtisztított vizet patak formájában a tóba ajánlatos vezetni a víz oxigénnel történő kiegészítő dúsításához.

A tisztító-kivezetéshez opcionálisan kifolyócső-készlet kapható (A3). Ehhez el kell távolítani a tisztító-kivezetésről a zárókupakot. Helyezze fel a hollandi anyát a tömlőre, tolja fel a tömlővegre a menet nélküli lépcsőzetes tömlőveget, és biztosítsa tömlőszorítóval. Csatlakoztassa a lépcsőzetes tömlőveget hollandi anyával és lapos tömítéssel a tisztító kivezetésre. Helyezze fel a menetes lépcsőzetes tömlőveget a másik tömlővegre, biztosítsa tömlőszorítóval, és csavarozza fel a zárókupakot lapos tömítéssel. Elegendő lejtéssel (>1 %) vezesse el a tömlőt a csatornába vagy a virágágyásba.

Üzembe helyezés



ÜTMUTATÁS

Soha ne működtesse a készüléket 0,2 bar-nál nagyobb víznyomással.



ÜTMUTATÁS

Soha ne működtesse a készüléket vízátfolyás vagy szivattyúszűrő nélkül!



ÜTMUTATÁS

Biztonsági okokból az UVC lámpa csak akkor kapcsolható be, ha a készülékfej szabályszerűen be van szerelve a házba.

5 B

Így biztosíthatja az áramellátást:

Bekapcsolás: Csatlakoztassa a készüléket a hálózatra. A készülék azonnal bekapcsol.

Kikapcsolás: Válassza le a készüléket a hálózatról.

Üzembe helyezés előtt ellenőrizni kell a tömlők és a zárókupak megfelelő illeszkedését. Az UVC-előderítő készüléket soha nem szabad vízátfolyás nélkül üzemeltetni.

Kapcsolja be a szivattyút, és várjon, míg a szűrőház megtelik vízzel. Ellenőrizzen valamennyi csatlakozást tömítettség szempontjából.

Csatlakoztassa az UVC-előderítő készülék hálózati csatlakozóját; a kék ellenőrző lámpa világít (B). Egy beépített hőmérséklet-érzékelő túlhevülés esetén automatikusan kikapcsolja az UVC-előderítő készüléket, lehűlés után az UVC-előderítő készülék automatikusan újból bekapcsol.

Fontos: Új telepítéskor a készülék teljes biológiai tisztítóhatását csak néhány hét elteltével éri el. Kiterjedt baktérium-tervékenység csak + 10 °C-os alkalmazási hőmérséklettel kezdődően érhető el.

Tisztítás és karbantartás



FIGYELMEZTETÉS

Halál vagy súlyos sérülések veszélyes elektromos feszültség miatt!

- Mielőtt vízbe nyúlna, feszültségmentesítse az összes, vízben lévő készüléket.
- A készüléken végzendő munka megkezdése előtt kapcsolja le a hálózati feszültséget.



VIGYÁZAT

Az UVC lámpa ultraviolet sugárzása égési sérüléseket okozhat a szemnek vagy a bőrön.

- Az UVC lámpát tilos a burkolaton kívül üzemeltetni.
- Az UVC lámpát tilos sérült burkolatban üzemeltetni.



VIGYÁZAT

A kvarcűveg és az UVC lámpa széttréhet, és vágási sérüléseket okozhat.

- Óvatosan bánjon a kvarcűveggel és az UVC lámpával.

5 C, D

A biztonsági utasításokat be kell tartani! Rendszeresen ellenőrizze és tisztítsa a tóhoz vezető vízfolyót. A szűrőközegeket rendszeresen (pl. négyhetente) ki kell tisztítani, de legkésőbb akkor, ha a vízkivezetésen zavaros vagy koszos víz táplálódik vissza a kerti tóba. Ne használjon vegyi tisztítószereket.

Komplett tisztítás végzése

5 C

Nyissa fel a szűrőfedelelet és vegye le a szűrőházzról (C2). Oldja ki a belső feledet és vegye le (C4). Nyomja oldalirányba a szivacsartókon lévő mindkét bepattintható rögzítő kampót, és vegye ki a foglalatokat a habbal (C5). Vegye le a szűrőhábokat a foglalatokról, és tisztítsa ki azokat tiszta vízzel. Nyissa ki a tisztító-kivezetés zárókupakját, és tisztítsa le a szűrőházat, a belső fedelet és a fedelet vízzel. Szerelje össze a szűrőt fordított sorrendben. A szűrőhábo elrendezése a víz folyási irányában: Először a durva szűrőhábo (kék), azután a finom szűrőhábo (piros). Csavarja fel ismét a zárókupakot, és helyezze üzembe a készüléket (lásd az Üzembe helyezés c. pontot).

Az UVC-tisztító tisztítása

5 D

Nyissa fel a szűrőfedelelet és vegye le a szűrőházzról (C2). Forgassa az UVC-előderítő készülék fejét óvatosan ütközésig az óramutató járásával ellentétes irányba, majd óvatosan húzza le (D1). Csavarja le a szorítócsavart az óramutató járásával ellentétes irányba, és húzza le könnyed forgató mozdulattal előrefelé a kvarcűveget az O-gyűrűvel (D2). Vegye le az O-gyűrűt a kvarcűvegről, tisztítsa meg, és ellenőrizze, hogy nincs-e sérülése. Tisztítsa meg a kvarcűveget nedves ruhával kívülről, és ellenőrizze, hogy nem sérült-e. Tisztítsa meg a házat belülről és kívülről alaposan. Adott esetben cserélje ki az UVC-lámpát (D3).

Összeszerelés: Helyezze fel az O-gyűrűt a keretig a kvarcűvegre, nyomja bele ütközésig a kvarcűveget a készülék fejébe, tegye fel a szorítócsavart, és húzza rá kézzel (D4). Ellenőrizze a készülék fejénél lévő O-gyűrű épségét, helyezze fel az O-gyűrűt, és tolja be óvatosan, enyhén nyomva a készülék fejét a házba (D5). A házon lévő csapoknak ekkor bele kell kapaszkodniuk a bajonettzár hornyaiba. Forgassa el gyengéden a készülék fej részét az óramutató járásával megegyező irányba ütközésig úgy, hogy a készülék fején és a házon lévő nyilak egymásra mutassanak (D6).

Az UVC-lámpa cseréje

5 D

Cserélje ki az UVC lámpát legkésőbb 8000 üzemóra után.

- Az UVC lámpa cseréjéhez szerelje ki az UVC előtisztító készüléket, és a munka befejezése után szerelje vissza. (® Az UVC előtisztító készülék tisztítása)
- Csak olyan lámpákat szabad használni, melyek jelölése és teljesítményadatai egyeznek a típus táblán szereplő adatokkal. (® Műszaki adatok)
- Az UVC lámpa beszerelése előtt ellenőrizze a kvarcűveg és az O-gyűrű épségét, és adott esetben cserélje ki azokat.

Tárolás/Telelés

- 8 °C-os víz hőmérséklet alatt, vagy legkésőbb a várható fagyok esetén a készüléket üzemem kívül kell helyezni.
- Ūritse ki a készüléket, végezzen alapos tisztítást, és ellenőrizze a készülék sérüléseit.
- Vegye ki, tisztítsa meg, szárítsa ki és tárolja fagymentesen az összes szűrőközeget.

- A készüléket gyermekek számára nem hozzáférhető helyen kell tárolni.
- Úgy takarja le a szűrőtartályt, hogy ne juthasson bele esővíz.
- Ūritsen ki valamennyi tömlőt, csővezetékét és csatlakozást annyira, amennyire csak lehetséges.

Kopóalkatrészek

- Szűrőhabok
- UVC lámpa, kvarcűveg és a kvarcűveghez való O-gyűrű

Megsemmisítés



ŪTMUTATÁS

A készüléket nem szabad háztartási hulladékként ártalmatlanítani.

- A készüléket a kábel levágásával használhatatlanná kell tenni, és az arra előírnyozott visszavételi rendszeren keresztül kell ártalmatlanítani.
- Az UVC-lámpa ártalmatlanításához az erre kijelölt visszavételi helyeket használja.

Ūzemzavar	Ok	Megoldás
A készülék nem rendelkezik kielégítő teljesítménnyel	A készülék még nem régóta Ūzmel	A teljes biológiai tisztítóhatás csak néhány hét elteltével kerül elérésre
	A víz rendkívül koszos	Távolítsa el az algákat és a leveleket a tóból, cserélje le a vizet
	Túl nagy a hal- és állatállomány	Standard érték: kb. 60 cm hal-hosszúság 1 m ³ tóvízhez
	A szűrőközegek koszosak	Tisztítsa ki a szűrőközegeket
	A szivattyú szűrőháza koszos	Tisztítsa ki a szivattyú szűrőházát
	A járóegység megakadt	Tisztítsa meg a szivattyút
	A kvarcűveg cső elkoszolódott	Az UVC-t szerelje ki, és a kvarcűveget tisztítsa meg
Az UVC-lámpa kijelzője nem világít	- Az UVC-lámpának már nincs teljesítménye	- A lámpát kb. 8000 Ūzemóra után kell cserélni
	Az UVC hálózati csatlakozója nincs csatlakoztatva	Csatlakoztassa az UVC hálózati csatlakozóját
	Az UVC-lámpa meghibásodott	Az UVC-lámpa cseréje
	A csatlakozó hibás	Ellenőrizze az elektromos csatlakozót
Nincs kilépő víz a tó betáplálásán	Az UVC hálózati csatlakozója nincs csatlakoztatva	Csatlakoztassa a szivattyú hálózati csatlakozóját
	A tó betáplálása eldugult	Tisztítsa ki a tó betáplálását
	Az UVC túlhevült	Lehűlés után az UVC automatikusan bekapcsol

Garanciális feltételek

A PFG 2 év garanciát vállal a vásárlás dátumától bizonyítható anyag- és gyártási hibákra. A kopóalkatrészekre, mint pl. izzók stb. szintén nem terjed ki a garancia. A garancia vállalás feltétele az eredeti vásárlást igazoló bizonylat. A garancia megszűnik szakszerűtlen kezelés, a visszaélészerű használat által bekövetkezett elektromos vagy mechanikus sérülés, valamint az arra fel nem jogosított szervizek által végzett szakszerűtlen javítások miatt. Javítást csak a PFG vagy az általa felhatalmazott szervizek végezhetnek. Garanciaigény bejelentése esetén küldje el a reklamált készüléket vagy a meghibásodott alkatrészt a hiba leírásával és a vásárlást igazoló bizonylattal a PFG-hez. A PFG fenntartja magának a szerelési költségek kiszámlázásának jogát. A PFG nem felel a szállításból keletkezett károkért. Ezeket azonnal a szállítóval szemben kell érvényesíteni. Bármilyen fajta további igény – kiváltképpen a következményes károkat - kizárt. A garancia nem érinti a végfelhasználó kereskedővel szemben támasztott igényeit.

OSTRZEŻENIE

- Urządzenie może być używane przez dzieci od 8 lat i ponadto przez osoby o ograniczonych fizycznych i umysłowych zdolnościach, albo nie posiadających niezbędnego doświadczenia i wiedzy, gdy będą one pod nadzorem osoby odpowiedzialnej za bezpieczeństwo użytkownika tego urządzenia lub zostaną odpowiednio przez nią poinstruowane i poinformowane o wynikających stąd zagrożeniach.
- Dzieciom zabrania się zabawy z tym urządzeniem.
- Czyszczenie ani czynności serwisowe użytkownika nie mogą być wykonywane przez dzieci bez nadzoru osoby dorosłej.
- Urządzenie musi być zabezpieczone wyłącznikiem różnicowoprądowym, ze znamionowym prądem upływowym wynoszącym maksymalnie 30 mA.
- Urządzenie podłączyć tylko wtedy, gdy parametry elektryczne urządzenia i zasilania energią są zgodne. Dane urządzenia znajdują się na tabliczce znamionowej na urządzeniu; na opakowaniu lub w niniejszej instrukcji.
- Śmierć lub ciężkie obrażenia przez porażenie prądem są możliwe! Przed włożeniem rąk do wody należy odłączyć od sieci wszystkie urządzenia elektryczne znajdujące się w wodzie.
- Urządzenie użytkować tylko wtedy, gdy nikt nie przebywa w wodzie.
- Nie używać urządzenia, gdy przewody elektryczne lub obudowa są uszkodzone.
- Uszkodzonego przewodu podłączeniowego nie można wymienić. Oddać urządzenie do utylizacji.

Przepisy bezpieczeństwa

Instalacja elektryczna zgodna z przepisami

- Instalacje elektryczne muszą odpowiadać krajowym przepisom instalacyjnym i mogą być wykonywane tylko przez specjalistów elektryków.
- Specjalistą elektrykiem jest osoba, która w oparciu o swoje wykształcenie, wiedzę i doświadczenie jest zdolna i uprawniona do oceny oraz przeprowadzenia końcowego oddania do eksploatacji wykonanych prac. Do zadań specjalistów należy też określenie potencjalnych niebezpieczeństw i zapewnienie przestrzegania obowiązujących miejscowych oraz krajowych norm, przepisów i postanowień.
- W przypadku pytań i problemów należy zwrócić się do specjalisty elektryka.
- Przedłużacze przewodów i rozdzielacze prądu (np. listwy z gniazdkami) muszą być przeznaczone do użytkowania na wolnym powietrzu (zabezpieczone przed rozpryskami wody).

- Odstęp bezpieczeństwa urządzenia od wody musi wynosić co najmniej 2 m.
- Chronić złącza wtykowe przed wilgocią.
- Urządzenie podłączyć tylko do prawidłowo zainstalowanego gniazdka.

Bezpieczna eksploatacja

- Gniazdo sieciowe i wtyczkę sieciową należy utrzymywać w stanie suchym.
- Nie przenosić ani ciągnąć urządzenia chwytając za przewód elektryczny.
- Przewody należy układać w sposób chroniony przed uszkodzeniami i tak, żeby nie stanowiły niebezpieczeństwa potknięcia się.
- Nie dokonywać żadnych przeróbek technicznych urządzenia.
- Przy urządzeniu należy wykonywać tylko te prace, które są opisane w niniejszej instrukcji. Jeśli nie da się usunąć problemu we własnym zakresie, to należy zwrócić się do autoryzowanego punktu serwisowego lub w razie wątpliwości do producenta.
- Używać tylko oryginalnych części zamiennych i oryginalnego wyposażenia dodatkowego.
- Urządzenie, przyłącza i wtyczki nie są wodoszczelne i nie mogą być położone, ani montowane w wodzie.
- Urządzenia należy używać tylko z pompą filtracyjną dostarczaną w zestawie.
- W żadnym wypadku nie może dojść do przelewu filtra. Zachodzi bowiem niebezpieczeństwo opróżnienia stawu.

Przedmowa do instrukcji użytkowania

Kupując **MultiClear Set 15000**, dokonali Państwo dobrego wyboru.

Przed pierwszym uruchomieniem urządzenia należy uważnie przeczytać instrukcję użytkowania i zapoznać się z zasadą działania urządzenia. Wszystkie prace dotyczące tego urządzenia mogą być wykonywane tylko zgodnie z zaleceniami dostarczonej instrukcji.

Bezwzględnie przestrzegać przepisów bezpieczeństwa pracy w odniesieniu do prawidłowego i bezpiecznego użytkowania.

Instrukcję użytkowania należy przechowywać w bezpiecznym miejscu. W przypadku sprzedaży urządzenia nowemu właścicielowi należy przekazać również instrukcję użytkowania.

Ostrzeżenia w niniejszej instrukcji

Ostrzeżenia w niniejszej instrukcji są klasyfikowane przez hasła ostrzegawcze, które określają wielkość zagrożenia.



OSTRZEŻENIE

- Określa możliwą niebezpieczną sytuację.
- W razie lekceważenia może dojść do wypadku z ciężkimi lub śmiertelnymi obrażeniami.



OSTROŻNIE

- Określa możliwą niebezpieczną sytuację.
- W razie lekceważenia może dojść do lekkich lub nieznacznych skałcezeń.



WSKAZÓWKA

Informacje przyczyniające się do lepszego zrozumienia i do zapobiegania możliwym szkodom materialnym lub w środowisku naturalnym.

Odnośniki w niniejszej instrukcji

- Ⓜ A Odnośnik do rysunku, np. rysunek A.
- Ⓢ Odnośnik do innego rozdziału.

Zastosowanie zgodne z przeznaczeniem

MultiClear Set 15000, zwany dalej "Urządzeniem", może być używany wyłącznie w następujący sposób:

- Do oczyszczania biologicznego i mechanicznego wody stawu ogrodowego
- Eksploatacja w warunkach zgodnych z danymi technicznymi.

Zamontowana w urządzeniu lampa ultrafioletowa służy do likwidowania glonów i bakterii w wodzie stawowej. Jej promieniowanie jest nawet w małych dawkach niebezpieczne dla oczu i skóry. W żadnym wypadku lampa ultrafioletowa nie może być używana w uszkodzonej obudowie lub bez swojej obudowy, bądź w jakichkolwiek innych celach, niż określone powyżej.

W stosunku do tego urządzenia obowiązują następujące ograniczenia:

- Nigdy nie używać do pompowania innych cieczy niż woda.
- Nigdy nie użytkować urządzenia bez przepływu wody.
- Nie nadaje się do celów rzemieślniczych ani przemysłowych.
- Nie użytkować połączeniu z chemikaliami, artykułami spożywczymi, substancjami łatwopalnymi lub wybuchowymi.

Montaż



OSTRZEŻENIE

Śmierć lub ciężkie obrażenia przez porażenie niebezpiecznym napięciem elektrycznym!

- Przed włożeniem rąk do wody należy odłączyć napięcie sieciowe wszystkich znajdujących się w wodzie urządzeń.
- Przed rozpoczęciem prac przy urządzeniu należy odłączyć napięcie sieciowe.

5 A

PfG zaleca węże, które są przystosowane do ciśnienia przynajmniej 0.5 bar.

Stopniowane końcówki węża skrócić tak, aby otwór przyłącza odpowiadał średnicy węża. Zapobiega to stratom ciśnienia.

Urządzenie ustawić w miejscu niezagrażonym zalaniem wodą, na płaskim i stabilnym podłożu. Zachować odległość przynajmniej 2 m od brzegu stawu. Zwrócić uwagę na łatwy dostęp do pokrywy, w celu bezproblemowego wykonywania czynności związanych z czyszczeniem urządzenia. (A1)

Wąż nasunąć wzgl. wkręcić na stopniowaną końcówkę, zabezpieczyć zaciskiem do węży i przykręcić stopniowaną końcówkę do wlotu wody (A2).

Rury odpływowe do stawu (A4) ułożyć z odpowiednim spadkiem (>1 %). PfG zaleca kierowanie oczyszczonej wody do stawu poprzez koryto potoku, aby dodatkowo zwiększyć zawartość tlenu w wodzie.

Dla wypływu zanieczyszczeń jest do nabycia opcjonalny zestaw tulejek (A3). W tym celu zdjąć kołpak zaślepiający z wypływu zanieczyszczeń. Nakrętkę łączącą nasunąć przez wąż, stopniowaną końcówkę bez gwintu nasunąć na koniec węża i zabezpieczyć zaciskiem do węży. Stopniowaną końcówkę z nakrętką łączącą i uszczelką płaską podłączyć do wypływu zanieczyszczeń. Stopniowaną końcówkę z gwintem nasunąć na drugi koniec węża, zabezpieczyć zaciskiem do węży i przykręcić kołpak zaślepiający z założoną uszczelką płaską. Wąż ułożyć z odpowiednim spadkiem (>1 %) do kanalizacji lub na grządkę z kwiatami.

Uruchomienie



WSKAZÓWKA

Nigdy nie użytkować urządzenia przy ciśnieniu wody wyższym niż 0,2 bar!



WSKAZÓWKA

Nigdy nie włączać urządzenia bez zapewnionego przepływu wody lub bez filtra pompy!



WSKAZÓWKA

Ze względu na bezpieczeństwo włączenie lampy ultrafioletowej jest możliwe dopiero wtedy, gdy głowica urządzenia jest prawidłowo zamontowana w obudowie.

5 B

Podłączenie zasilania:

Włączenie: Połączyć urządzenie z siecią. Urządzenie włącza się natychmiast.

Wyłączenie: Odłączyć urządzenie od sieci.

Przed uruchomieniem skontrolować prawidłowe osadzenie węży i kołpaka zaślepiającego. Nigdy nie włączać urządzenia oczyszczającego z lampą ultrafioletową bez zapewnionego obiegu wody.

Włączyć pompę i poczekać, aż obudowa filtra będzie napełniona wodą. Sprawdzić szczelność wszystkich przyłączy.

Włożyć wtyczkę urządzenia oczyszczającego z lampą ultrafioletową do gniazdka, niebieska lampka kontrolna świeci (B). Zainstalowany czujnik temperatury wyłącza automatycznie urządzenie oczyszczające z lampą ultrafioletową, chroniąc ją przed przegrzaniem - po jej ochłodzeniu włącza się znów samoczynnie.

Wskazówka: Nowozainstalowane urządzenie osiąga pełną skuteczność działania w zakresie oczyszczania biologicznego dopiero po upływie kilku tygodni. Efektywne oddziaływanie antybakteryjne zachodzi dopiero przy temperaturze wody powyżej + 10 °C.

Czyszczenie i konserwacja



OSTRZEŻENIE

Śmierć lub ciężkie obrażenia przez porażenie niebezpiecznym napięciem elektrycznym!

- Przed włożeniem rąk do wody należy odłączyć napięcie sieciowe wszystkich znajdujących się w wodzie urządzeń.
- Przed rozpoczęciem prac przy urządzeniu należy odłączyć napięcie sieciowe.



OSTROŻNIE

Promieniowanie ultrafioletowe lampy UV może spowodować oparzenie oczu lub skóry.

- Nigdy nie wolno użytkować lampy ultrafioletowej poza obudową.
- Nigdy nie wolno użytkować lampy ultrafioletowej w uszkodzonej obudowie.



OSTROŻNIE

Klosz kwarcowy i lampka ultrafioletowa mogą ulec stłuczeniu i spowodować rany cięte.

- Z kloszem kwarcowym i lampką ultrafioletową należy obchodzić się ostrożnie.

5 C, D

Przestrzegać przy tym przepisów bezpieczeństwa pracy! Regularnie kontrolować i czyścić odpływ wody do stawu. Media filtracyjne należy regularnie czyścić (np. co cztery tygodnie) - najpóźniej wtedy, gdy woda wypływająca z wylotu z powrotem do stawu będzie mętna lub zanieczyszczona. Nie stosować żadnych chemicznych środków czyszczących.

Przeprowadzenie kompletnego czyszczenia

5 C

Otworzyć pokrywę filtra i zdjąć z obudowy filtra (C2). Odryglować pokrywę wewnętrzną i zdjąć ją (C4). Przy każdym uchwycie pianki nacisnąć obie dźwignie z zaczepami i wyjąć piankę z uchwytów (C5). Wyjąć pianki filtracyjne z uchwytów i wypłukać je pod bieżącą wodą. Zdjąć kołpak zaślepiający z wypływu zanieczyszczeń i oczyścić budowę filtra, pokrywę wewnętrzną i pokrywę czystą wodą. Następnie złożyć filtr w chronologicznie odwrotnej kolejności. Pianki filtracyjne ułożyć w kierunku przepływu wody: Najpierw zgrubną piankę filtracyjną (niebieską), potem drobną piankę filtracyjną (czerwoną). Przykręcić znów kołpak zaślepiający i uruchomić urządzenie (→ rozruch).

Czyszczenie modułu z lampą UVC

5 D

Otworzyć pokrywę filtra i zdjąć z obudowy filtra (C2). Głowicę urządzenia oczyszczającego z lampą ultrafioletową przekręcić aż do oporu w kierunku przeciwnym do ruchu wskazówek zegara i ostrożnie ściągnąć (D1). Śrubę zaciskającą odkręcić przeciwnie do ruchu wskazówek zegara i ściągnąć klosz kwarcowy wraz z pierścieniem uszczelniającym (oring) wykonując niewielki ruch obrotowy (D2). Pierścień uszczelniający (oring) zdjąć z klosza kwarcowego, oczyścić go i skontrolować stan pod względem uszkodzeń. Klosz kwarcowy oczyścić z zewnątrz wilgotną ściereczką i skontrolować stan pod względem uszkodzeń. Także obudowę gruntownie oczyścić od strony wewnętrznej i także zewnętrznej. W razie potrzeby wymienić lampę ultrafioletową (D3).

Złożenie: Pierścień uszczelniający (oring) nasunąć na klosz kwarcowy aż do kołnierza, wsunąć klosz do głowicy urządzenia aż do oporu, nałożyć śrubę zaciskającą i przykręcić ją ręką (D4). Pierścień uszczelniający (oring) na głowicy urządzenia skontrolować pod względem uszkodzeń, nałożyć go i ostrożnie wsunąć głowicę urządzenia do obudowy wywierając lekki nacisk (D5). Czopy na obudowie muszą się wejść do rowków zamknięcia bagnetowego. Wywierając lekki nacisk na głowicę urządzenia przekręcić ją w kierunku zgodnym z ruchem wskazówek zegara strzałki aż do oporu tak, aby strzałki na głowicy urządzenia i obudowie były skierowane do siebie (D6).

Wymiana świetlówki ultrafioletowej UVC

5 D

Wymienić lampę ultrafioletową najpóźniej po upływie 8000 roboczogodzin.

- W celu wymiany lampy ultrafioletowej należy wymontować urządzenie oczyszczające z lampą ultrafioletową i po zakończeniu pracy ponownie zamontować. (® Czyszczenie urządzenia oczyszczającego z lampą ultrafioletową)
- Dozwolone jest stosowanie tylko takich lamp ultrafioletowych, których oznaczenie i podana moc pokrywa się z danymi na tabliczce znamionowej. (® Dane techniczne)
- Przed zamontowaniem lampy ultrafioletowej sprawdzić klosz kwarcowy i pierścień uszczelniający pod względem uszkodzeń i w razie potrzeby wymienić je.

Magazynowanie / Przechowywanie w okresie zimowym

- W razie spadku temperatury poniżej 8 °C lub najpóźniej przy zapowiadającym mrozie zaprzestać użytkowania urządzenia.
- Opróżnić urządzenie, przeprowadzić gruntowne czyszczenie i skontrolować je pod względem uszkodzeń.
- Wymontować wszystkie media filtrujące i wymyć je, osuszyć i przechowywać w miejscu nienarażonym na działanie mrozu.
- Miejsce przechowywania musi być niedostępne dla dzieci.
- Zbiornik filtra okryć w taki sposób, aby nie przedostała się do niego woda deszczowa.
- Opróżnić w miarę możliwości wszystkie węże, rurociągi i przyłącza.

Części ulegające zużyciu

- Pianki filtracyjne
- Lampa ultrafioletowa, klosz kwarcowy i uszczelka typu o-ring dla klosza kwarcowego

Usuwanie odpadów



WSKAZÓWKA

Urządzenia nie wolno wyrzucać do pojemnika na odpady komunalne.

- Urządzenie uczynić nienadającym się do użytku poprzez odcięcie kabla zasilającego i oddać do utylizacji tylko poprzez przewidziany do tego system zwrotów.
- Świetlówkę UVC należy oddać do utylizacji poprzez przewidziany do tego system zwrotów.

Usterka	Przyczyna	Środki zaradcze
Urządzenie nie wykazuje zadawalającej mocy	Urządzenie jest dopiero krótko w eksploatacji.	Pełna skuteczność działania w zakresie oczyszczania biologicznego jest osiągana dopiero po upływie kilku tygodni.
	Woda jest bardzo mocno zabrudzona.	Usunąć wodorosty i liście ze stawu, wymienić wodę.
	Zbyt bogata flora i fauna	Wartość orientacyjna: ok. 60 cm długości ryb na 1 m ³ wody stawowej
	Zanieczyszczone media filtracyjne.	Oczyszczyć media filtracyjne
	Zabrudzona obudowa filtra pompy.	Oczyszczyć obudowę filtra pompy.
	Zespół wirnika zablokowany	Wyczyścić pompę.
	Zanieczyszczona rura ze szkła kwarcowego.	Wymontować lampę ultrafioletową i wyczyścić klosz ze szkła kwarcowego.
	Lampa nie daje już światła ultrafioletowego	Lampa ultrafioletowa musi zostać wymieniona po 8000 roboczo-godzinach.
Kontrolka lampy ultrafioletowej nie świeci się.	Wtyczka sieciowa lampy ultrafioletowej nie jest podłączona.	Podłączyć wtyczkę sieciową lampy ultrafioletowej.
	Wadliwa lampa ultrafioletowa	Wymiana lampy ultrafioletowej
	Wadliwe przyłącze	Sprawdzić przyłącze elektryczne.
	Przegrzana lampa ultrafioletowa.	Po ochłodzeniu następuje automatyczne włączenie lampy ultrafioletowej.
Brak wypływu wody z wlotu ze stawu	Wtyczka sieciowa pompy nie jest podłączona.	Podłączyć wtyczkę sieciową pompy.
	Zatkany wlot wody ze stawu.	Wyczyścić wlot wody ze stawu.

Warunki gwarancji

PfG udziela 2-letniej gwarancji licząc od daty zakupu, na wypadek wystąpienia udowodnionych wad materiałowych i produkcyjnych. Części ulegające zużyciu, jak np. akcesoria świetlne, nie są objęte gwarancją. Warunkiem uzyskania świadczeń z tytułu gwarancji jest przedłożenie dowodu zakupu. Udzielona gwarancja wygasa w przypadku nieprawidłowej obsługi, uszkodzeń elektrycznych lub mechanicznych na skutek zastosowania sprzecznego z przeznaczeniem, a także nieprawidłowo wykonanych napraw przez nieautoryzowane warsztaty. Do przeprowadzania napraw jest upoważniony tylko PfG lub warsztat autoryzowany przez PfG. W razie zgłoszenia roszczeń z tytułu gwarancji należy przesłać - na zasadach franco siedziba PfG - zakwestionowane urządzenie lub wadliwą część wraz z dołączonym opisem wady i dowodem zakupu. PfG zastrzega sobie prawo do wystawienia rachunku za koszty montażu. PfG nie ponosi odpowiedzialności za szkody transportowe. Stwierdzone szkody muszą zostać niezwłocznie zgłoszone i przejęte przez przewoźnika. Wszelkiego rodzaju dalsze roszczenia, a szczególnie za szkody będące następstwem, są wykluczone. Niniejsza gwarancja nie obejmuje roszczeń odbiorcy końcowego w stosunku do sprzedawcy.

Překlad originálu Návodu k použití.

VAROVÁNÍ

- Tento přístroj nesmí být používán dětmi do 8 let a kromě toho i osobami se sníženými fyzickými, sensorickými nebo mentálními schopnostmi nebo nedostatkem zkušeností a vědomostí, pokud nejsou pod dohledem nebo nebyly poučeny o bezpečném používání přístroje a mohou z tohoto důvodu vzniknout nebezpečí.
- Děti si nesmí s přístrojem hrát.
- Čištění a uživatelská údržba nesmí být prováděna dětmi bez dozoru.
- Přístroj musí být zajištěn pomocí ochranného zařízení chybného proudu s jmenovitým poruchovým proudem maximálně 30 mA.
- Přístroj zapojujte pouze tehdy, shodují-li se elektrické údaje přístroje s údaji elektrického napájení. Údaje o přístroji se nachází na typovém štítku přístroje, na obalu nebo v tomto návodu.
- Může dojít ke smrti nebo těžkým zraněním elektrickým proudem! Dříve, než sáhnete do vody, odpojte všechny elektrické přístroje, které jsou ve vodě, od elektrická sítě.
- Přístroj provozujte pouze tehdy, pokud se ve vodě nezdržují žádné osoby.
- Přístroj nesmíte používat, pokud jsou poškozené elektrické vodiče nebo kryty.
- Poškozený přívodní kabel nelze vyměnit. Přístroj zlikvidujte.

Bezpečnostní pokyny

Elektrická instalace podle předpisů

- Elektrické instalace musí odpovídat národním ustanovením pro zřizovatele a smí je provádět pouze kvalifikovaný elektrikář.
- Za kvalifikovaného elektrikáře je považována osoba, která je na základě svého odborného vzdělání, znalostí a zkušeností způsobilá a oprávněná provádět jí zadané práce. Práce odborníka zahrnuje také rozeznání možného nebezpečí a dodržování příslušných místních a národních norem, předpisů a ustanovení.
- S případnými otázkami a potížemi se obraťte na kvalifikovaného elektrikáře.
- Prodlužovací vedení a elektrický rozvaděč (např. zásuvkový systém) musí být určeny k užití ve venkovním prostředí (odstřikující voda).
- Bezpečná vzdálenost přístroje od vody musí činit nejméně 2 m.
- Chraňte konektorové spoje před vlhkostí.
- Připojujte přístroj pouze ke správně instalované zásuvce.

Bezpečný provoz

- Udržujte zásuvku a síťovou zástrčku suchou.
- Nepřenášejte přístroj za elektrické vodiče ani jej za ně netahejte.
- Vodiče instalujte tak, aby byly chráněné před poškozením a pamatujte, že o ně nesmí nikdo zakopnout.
- Nikdy neprovádějte technické změny na zařízení.
- Provádějte na přístroji pouze takové práce, které jsou popsány v tomto návodu. Pokud nelze problémy odstranit, kontaktujte autorizovaný zákaznický servis nebo v případě pochybností výrobce.
- Používejte pro přístroj pouze originální náhradní díly a příslušenství.
- Přístroj, přípojky a zásuvka nejsou zástrčky nejsou vodotěsné a nesmí být instalovány resp. montovány ve vodě.
- Přístroj provozujte pouze s filtračním čerpadlem obsaženým v dodávce.
- Filtr nesmí v žádném případě přetékat. Hrozí nebezpečí vypuštění jezírka.

Pokyny k tomuto návodu k použití

Koupě tohoto výrobku **MultiClear Set 15000** byla dobrou volbou.

Ještě před prvním použitím tohoto zařízení si pečlivě přečtěte návod k použití a dobře se s vaším novým zařízením seznámte. Veškeré práce na tomto a s tímto přístrojem mohou být prováděny jen podle přiloženého návodu.

Bezpodmínečně dodržujte bezpečnostní pokyny pro správné a bezpečné používání.

Tento návod k použití pečlivě uschovejte. Při změně vlastníka předejte i návod k použití.

Výstražná upozornění v tomto návodu

Varovné pokyny v tomto návodě jsou klasifikovány pomocí signálních slov, které označují míru nebezpečí.



VAROVÁNÍ

- Označuje možnou nebezpečnou situaci.
- Při nedodržení můžou být důsledkem smrt nebo těžká zranění.



OPATRNĚ

- Označuje možnou nebezpečnou situaci.
- Při nedodržení můžou být důsledkem lehká nebo nepatrná zranění.



UPOZORNĚNÍ

Informace, které slouží pro lepší pochopení nebo předcházení možným materiálními škodám nebo škodám na životním prostředí.

Upozornění v tomto návodu

- 5 A Odkaz na jeden z obrázků., např. obrázek A.
- © Odkaz k jiné kapitole.

Použití v souladu s určeným účelem

MultiClear Set 15000, dále jen „přístroj“, se smí používat výhradně podle níže uvedených pokynů:

- Pro mechanické a biologické čištění zahradních jezírek
- Provoz při dodržení technických údajů.

UVC zářivka zabudovaná v přístroji slouží k ničení řas a bakterií v rybníční vodě. Její záření je také nebezpečné pro oči a pokožku i v nízkých dávkách. UVC zářivka nesmí být nikdy provozována v defektním krytu nebo mimo kryt nebo k jiným účelům než je určena.

Pro přístroj platí následující omezení:

- Nikdy nepoužívejte jiné kapaliny než vodu.
- Nikdy neprovazujte bez průtoku vody.
- Nepoužívat pro komerční nebo průmyslové účely.
- Nepoužívat ve spojení s chemikáliemi, potravinami, lehce zápalnými nebo výbušnými látkami.

Montáž



VAROVÁNÍ

Smrt nebo těžká zranění nebezpečným elektrickým napětím!

- Dříve než budete sahat do vody, vypněte veškerá zařízení nacházející se pod vodou, která jsou pod napětím.
- Než začnete pracovat se zařízením, odpojte síťové napětí.

5 A

Firma PFG doporučuje hadice, které jsou vhodné pro tlak min. 0,5 bar.

Zkratek stupňovitá hadicová hrdla tak, aby přípojovací otvor odpovídal průměru hadice, zabráníte tak tlakovým ztrátám.

Postavte přístroj na rovném a pevném podkladu, tak aby nemohl být zaplaven. Dodržujte minimální vzdálenost 2 m od okraje jezírka. Dbejte na volný přístup k víku, abyste mohli provádět práce na přístroji. (A1)

Nasuňte resp. natočte hadici na stupňovité hadicové hrdlo, zajistěte ji hadicovou sponou a našroubujte stupňovité hadicové hrdlo na vtok vody (A2).

Odtokové trubky pro odtok vody (A4) položte s dostatečným spádem (>1 %) k jezírku. PFG doporučuje, přivádět vyčištěnou vodu do jezírka potůčkem, aby se voda navíc obohatila kyslíkem.

Pro čisticí výpusť se dodává volitelně sada hrdel (A3). K tomu odstraňte uzavírací kryt z čisticí výpusť. Nasuňte převlečnou matici přes hadici, stupňovité hadicové hrdlo bez závitů nasunout na konec hadice a zajistit hadicovou sponou. Stupňovité hadicové hrdlo s převlečnou maticí a plochým těsněním připojit na čisticí výpusť. Stupňovité hadicové hrdlo se závitěm nasunout na druhý konec hadice, zajistit hadicovou sponou a našroubovat uzavírací kryt s plochým těsněním. Hadici s dostatečným spádem (>1 %) zavést do kanalizace nebo do záhonu.

Uvedení do provozu



UPOZORNĚNÍ

Neprovazujte nikdy přístroj s přetlakem vody větším než 0,2 bar.



UPOZORNĚNÍ

Nikdy přístroj neprovazujte bez průtoku vody nebo bez filtru čerpadla!



UPOZORNĚNÍ

Z bezpečnostních důvodů lze UVC zářivku zapnout teprve tehdy, když je hlava přístroje řádně namontovaná v plášti.

5 B

Takto zajistíte přívod proudu:

Zapnutí: Zapojte přístroj do sítě. Přístroj se okamžitě zapne.

Vypnutí: Odpojte přístroj od sítě.

Před uvedením do provozu zkontrolujte správné upevnění hadic a uzavíracího krytu. Předřadný přístroj UVC nikdy neprovazujte bez průtoku vody.

Zapněte čerpadlo a vyčkejte až se kryt filtru naplní vodou. Zkontrolujte všechny přípojky na těsnost.

Zasunutí zástrčky předřadného přístroje UVC do zásuvky, svítí modré signální světlo (B). Kontrolní čidlo teploty vypíná automaticky při přehřátí předřadný přístroj UVC, po ochlazení se předřadný přístroj UVC opět automaticky zapne.

Upozornění: U nové instalace dosáhne přístroj svého plného biologického čistícího účinku teprve po několika týdnech. Rozsáhlá činnost bakterií probíhá až při teplotě vody + 10 °C.

Čištění a údržba



VAROVÁNÍ

Smrt nebo těžká zranění nebezpečným elektrickým napětím!

- Dříve než budete sahat do vody, vypněte veškerá zařízení nacházející se pod vodou, která jsou pod napětím.
- Než začnete pracovat se zařízením, odpojte síťové napětí.



OPATRNĚ

Ultrafialové záření zářivky UVC může popálit oči a pokožku.

- Nikdy neprovozujte zářivku UVC mimo kryt.
- Nikdy neprovozujte zářivku UVC v defektním krytu.



OPATRNĚ

Křemíkové sklo a UVC zářivka se mohou rozbit a způsobit řezná poranění.

- S křemenným sklem a UVC zářivkou zacházejte opatrně.

5 C, D

Nejprve se seznamte s bezpečnostními předpisy! Kontrolujte a pravidelně čistěte odtok vody k jezírku. Filtrační média by se měla pravidelně (např. každé čtyři týdny) čistit, nejspódněji tehdy, když z výtoku vody je do zahradního jezírka přiváděna kalná nebo znečištěná voda. Nepoužívejte chemické čisticí prostředky.

Provádění úplného čištění

5 C

Otevřít víko filtru a sejmut z nádoby filtru (C2). Odjistit vnitřní víko a sejmut (C4). Na držácích pěny vždy stlačte oba zaskakovací háky na stranu a vyjměte držáky s pěnou (C5). Vyjměte filtrační pěnové vložky z držáků a vyčistěte je čistou vodou. Otevřít uzavírací kryt na čisticí výpusti a vyčistit nádobu filtru, vnitřní víko a víko vodou. Filtr sestavit v opačném pořadí. Filtrační pěny uspořádat ve směru toku vody: Nejprve hrubé filtrační pěny (modré), pak jemné filtrační pěny (červené). Opět našroubovat uzavírací kryt a uvést přístroj do provozu (→ Uvedení do provozu).

Vyčištění UVC čističe

5 D

Otevřít víko filtru a sejmut z nádoby filtru (C2). Otáčet hlavu UVC přístroje proti směru hodinových ručec až na doraz a opatrně stáhnout (D1). Odšroubujte upínací šroub proti směru hodinových ručec a křemenné sklo s O-kroužkem stáhněte lehce otáčivým pohybem (D2). Sejměte O-kroužek z křemenného skla, vyčistěte ho a zkontrolujte na poškození. Křemenné sklo zkontrolujte na poškození a zvnějšku očistěte vlhkým hadříkem. Kryt uvnitř i zvenku důkladně očistěte. Případně vyměňte zářivku UVC (D3).

Složení: O kroužek až po osazení nasunout na křemenné sklo, křemenné sklo přitlačit až na doraz do hlavy přístroje, nasadit svěrací šroub a utáhnout rukou (D4). O-kroužek na hlavě přístroje zkontrolovat na poškození, O-kroužek nasadit a hlavu přístroje opatrně a lehkým tlakem zasunout do krytu (D5). Čepý krytu musí přitom zabírat do drážek bajonetového závitu. Hlavu přístroje otáčejte pod lehkým tlakem ve směru hodinových ručec až na doraz tak, aby obě šipky na hlavě přístroje a na krytu ukazovaly vzájemně na sebe (D6).

Výměna UVC zářivky

5 D

UVC zářivku vyměňte nejspódněji po 8000 provozních hodinách.

- Pro výměnu UVC zářivky vymontujte předčišťovací zařízení UVC a po skončení práce je zase namontujte. (© Vyčistěte předčišťovací zařízení UVC)
 - Používejte jen zářivky, jejichž označení a údaje o výkonu souhlasí s údaji na typovém štítku. (© Technické údaje)
- Před montáží zářivky UVC zkontrolujte křemíkové sklo a O-kroužek na poškození a případně je vyměňte.

Uložení/zazimování

- Při teplotách vody pod 8 °C nebo nejspódněji tehdy, když se očekávají mrazy, musíte uvést zařízení mimo provoz.
- Vypusťte přístroj a proveďte důkladné čištění a zkontrolujte na poškození.
- Odstraňte všechna filtrační média a vyčistěte je a skladujte v suchu při teplotě nad bodem mrazu.
- Místo uložení musí ležet mimo dosah dětí.
- Zakryjte nádobu filtru tak, aby do ní nemohla vniknout dešťová voda.
- Vypusťte všechny hadice, potrubí a přípojky, pokud je to možné.

Súčasťi podliehajúce opotrebeniu

- Filtrační pěny
- UVC zářivka, křemenné sklo a O-kroužek pro křemenné sklo

Likvidace



UPOZORNĚNÍ

Toto zařízení nesmí být likvidováno společně s domovním odpadem.

- Přístroj znehodnotit odřiznutím kabelu a zabránit dalšímu použití. Zlikvidovat vhodným systémem zpětného odběru.
- Likvidujte UVC zářivku prostřednictvím příslušného recyklačního systému.

Porucha	Příčina	Odstranění
Přístroj nedává uspokojivý výkon	Přístroj ještě není dlouho v provozu	Dokonalého biologického čištění se dosahuje až po několika týdnech
	Voda je mimořádně znečištěná	Odstraňte řasy a listí z jezírka, vyměňte vodu
	Rybí a zvířecí obsádka je příliš vysoká	Orientační hodnota: přibl. 60 cm délky ryby na 1 m ³ vody v jezírku
	Filtrační média jsou znečištěná	Vyčistit filtrační média
	Filtrační kryt čerpadla znečištěný	Filtrační kryt čerpadla vyčistit
	Jednotka rotoru blokována	Vyčistit čerpadlo
	Trubice z křemenného skla je znečištěná	Demontovat UVC a vyčistit křemenné sklo
	Zářivka UVC již nemá výkon	UVC zářivka se musí vyměnit po přibl. 8000 hodinách provozu
Světelná signalizace UVC zářivka nesvítí	Vídlíce síťové přípojky UVC není zapojena	Připojit síťovou přípojku UVC
	UVC zářivka je defektní	Výměna UVC zářivky
	Přípojka je defektní	Zkontrolovat přípojku elektrického proudu
	UVC přehřívá	Po ochlazení automatické zapnutí UVC
Nevytéká voda na vtoku do jezírka	Síťová přípojka čerpadla není zapojena	Připojit zástrčku čerpadla do sítě
	Vtok do jezírka je ucpaný	Vyčistit vtok do jezírka

Záruční podmínky

PfG poskytuje záruku 2 roky od data prodeje na prokazatelné materiálové a výrobní vady. Záruka se nevztahuje na díly podléhající opotřebení, jako jsou např. osvětlovací prostředky atd. Předpokladem pro záruční plnění je předložení dokladu o koupi. Nárok na záruku zaniká při nesprávné manipulaci, elektrickém nebo mechanickém poškození nesprávným používáním a při neodborných opravách, prováděných neautorizovanými dílnami. Opravy smějí být prováděny jen firmou PfG nebo firmou PfG autorizovanými opravny. Při uplatnění záručního nároku zašlete reklamovaný přístroj nebo defektní součástku s popisem závady a dokladem o koupi na vlastní náklady firmě PfG. PfG si vyhrazuje právo účtovat montážní náklady. PfG neručí za škody vzniklé při transportu. Tyto musí být neprodleně uplatněny vůči dopravci. Další nároky jakéhokoli druhu, zvláště následné škody, jsou vyloučeny. Touto zárukou nejsou dotčeny nároky konečného zákazníka vůči prodejci.

VÝSTRAHA

- Tento prístroj môžu používať deti staršie ako 8 rokov a osoby so zníženými fyzickými, zmyslovými alebo mentálnymi schopnosťami alebo s nedostatočnými skúsenosťami a znalosťami, keď sú pod dohľadom alebo boli poučené o bezpečnom používaní prístroja a pochopili nebezpečenstvá, ktoré z toho vyplývajú.
- Deti sa s prístrojom nesmú hrať.
- Deti nesmú vykonávať čistenie a používateľskú údržbu.
- Prístroj musí byť zabezpečený ochranným zariadením proti chybnému prúdu s menovitým chybným prúdom, ktorý nie je väčší než 30 mA.
- Prístroj pripájajte iba vtedy, ak sa zhodujú elektrické údaje prístroja a jeho napájania. Údaje o prístroji sa nachádzajú na typovom štítku prístroja, na obale alebo v tomto návode na obsluhu.
- Smrť alebo ťažké zranenia spôsobené zásahom elektrického prúdu! Skôr než siahnete do vody, odpojte od siete všetky zariadenia, ktoré sa nachádzajú vo vode.
- Prístroj prevádzkujte len vtedy, ak sa vo vode nezdržiavajú osoby.
- Nepoužívajte zariadenie, ak sú elektrické prípojky alebo kryty poškodené.
- Poškodené pripojovacie vedenia sa nedajú nahradiť. Zlikvidujte prístroj.

Bezpečnostné pokyny

Elektrická inštalácia podľa predpisov

- Elektrické inštalácie musia zodpovedať národným predpisom pre zriaďovateľov inštalácie a môže ich vykonávať iba kvalifikovaný elektrikár.
- Za kvalifikovaného elektrikára sa považuje osoba, ktorá je na základe svojho odborného vzdelania, znalostí a skúsenosti schopná a oprávnená posudzovať a vykonávať zadané činnosti. Práca odborníka zahŕňa tiež rozpoznanie možných nebezpečenstiev a rešpektovanie regionálnych a národných noriem, predpisov a nariadení.
- Pri otázkach a problémoch sa obráťte na kvalifikovaného elektrikára.
- Predlžovacie rozvody a rozdeľovač prúdu (napr. lišty so zásuvkami) musia byť vhodné na používanie v vonku (chránené pred striekajúcou vodou).
- Bezpečnostná vzdialenosť prístroja od vody musí byť minimálne 2 m.
- Zástrčkové spoje chráňte pred vlhkosťou.
- Pripojte prístroj len na zásuvku inštalovanú podľa predpisov.

Bezpečná prevádzka

- Zásuvku a sieťovú zástrčku udržiavajte suché.
- Prístroj neneste a neťahajte za elektrické vedenie.
- Vedenia uložte tak, aby boli chránené pred poškodeniami a dbajte na to, aby o ne nemohol nikto zakopnúť.
- Nikdy nevykonávajte technické zmeny na prístroji.
- Na prístroji vykonávajte iba činnosti, ktoré sú opísané v tomto návode. Ak nie je možné problémy odstrániť, kontaktujte autorizované miesto zákaznickeho servisu alebo v prípade pochybností výrobcu.
- Používajte pre prístroj len originálne náhradné diely a príslušenstvo.
- Prístroj, pripojenia a zástrčky nie sú vodotesné a nesmú sa ukladať, príp. montovať do vody.
- Prevádzkujte zariadenie s filtračným čerpadlom, ktoré je obsahom dodávky.
- Filter nesmie v žiadnom prípade pretekať. Hrozí nebezpečenstvo vypustenia jazierka.

Pokyny k tomuto Návodu na použitie

S kúpou **MultiClear Set 15000** ste urobili dobré rozhodnutie.

Pred prvým použitím prístroja si starostlivo prečítajte návod na použitie a oboznámte sa s prístrojom. Všetky práce na tomto prístroji a s týmto prístrojom smú byť vykonávané len podľa priloženého návodu.

Bezpodmienečne dodržiavajte bezpečnostné pokyny pre správne a bezpečné používanie.

Tento návod na použitie starostlivo uschovajte. Pri zmene vlastníka, prosím odovzdajte ďalej aj návod na použitie.

Informácie o nebezpečenstve v tomto návode

Výstražné pokyny v tomto návode sú klasifikované signálnymi slovami, ktoré indikujú mieru ohrozenia.



VÝSTRAHA

- Označuje možnú nebezpečnú situáciu.
- V prípade nerešpektovania môže mať za následok smrť alebo najťažšie poranenia.



OPATRNE

- Označuje možnú nebezpečnú situáciu.
- V prípade nerešpektovania môže byť následkom ľahké alebo zanedbateľné poranenie.



UPOZORNENIE

Informácie, ktoré slúžia na lepšie porozumenie alebo na predchádzanie možným vecným škodám alebo poškodeniu životného prostredia.

Odkazy v tomto návode

- 5 A Odkaz na obrázok, napr. obrázok A.
- ® Odkaz na inú kapitolu.

Použitie v súlade s určeným účelom

MultiClear Set 15000, ďalej nazývaný „prístroj“, sa smie používať iba nasledovne:

- Pro mechanické a biologické čistenie záhradných jazierok
- Prevádzka pri dodržaní technických údajov.

UVC lampa namontovaná v prístroji slúži na ničenie rias a baktérií vo vode jazierka. Jej žiarenie je aj v malých dávkach nebezpečné pre oči a pokožku. UVC lampa sa nesmie nikdy používať v pokazenom telese alebo mimo svojho telesa, prípadne na iné účely.

Pro prístroj platia nasledujúce obmedzenia:

- Nikdy neprevádzkujte s inými kvapalinami ako je voda.
- Nikdy neprevádzkujte bez prietoku vody.
- Nepoužívať pre komerčné alebo priemyslové účely.
- Nepoužívať v spojení s chemikáliami, potravinami, ľahko zápalnými alebo výbušnými látkami.

Montáž



VÝSTRAHA

Smrť alebo ťažké zranenia spôsobené nebezpečným elektrickým napätím!

- Skôr než siahnete do vody, vypnite všetky zariadenia, ktoré sa vo vode nachádzajú.
- Pred prácami na prístroji vypnite sieťové napätie.

5 A

Firma PfG doporučuje hadice, ktoré sú vhodné pre tlak min. 0,5 bar.

Skráťte stupňovité hadicové hrdlá tak, aby pripájací otvor zodpovedal priemeru hadice, zabránite tak tlakovým stratám. Postavte prístroj na rovnom a pevnom podklade, tak aby nemohol byť zaplavený. Dodržiavajte minimálnu vzdialenosť 2 m od okraja jazierka. Dbajte na voľný prístup k veku, aby ste mohli vykonávať práce na prístroji. (A1)

Nasuňte resp. natočte hadicu na stupňovité hadicové hrdlo, zaistite ju hadicovou sponou a naskrutkujte stupňovité hadicové hrdlo na vtok vody (A2).

Odtokové rúrky pre odtok vody (A4) položte s dostatočným spádom (>1 %) k jazierku. PfG doporučuje, privádzať vyčistenú vodu do jazierka potôčikom, aby sa voda navyiac obohatila kyslíkom.

Pre čistiacu výpusť sa dodáva voliteľne súprava hrdiel (A3). Pre to odstráňte uzatvárací kryt z čistiacej výpusť. Nasuňte prevlečnú maticu cez hadicu, stupňovité hadicové hrdlo bez závitú nasunúť na koniec hadice a zaistiť hadicovou sponou. Stupňovité hadicové hrdlo s prevlečnou maticou a plochým tesnením pripojiť na čistiacu výpusť. Stupňovité hadicové hrdlo so závitom nasunúť na druhý koniec hadice, zaistiť hadicovou sponou a naskrutkovať uzatvárací kryt s plochým tesnením. Hadicu s dostatočným spádom (>1 %) zaviesť do kanalizácie alebo do záhonu.

Uvedenie do prevádzky



UPOZORNENIE

Neprevádzkujte nikdy prístroj s tlakom vody väčším ako 0,2 bar.



UPOZORNENIE

Nikdy prístroj neprevádzkujte bez prietoku vody alebo bez filtra čerpadla!



UPOZORNENIE

Z bezpečnostných dôvodov sa UVC žiarivka zapne až vtedy, keď je hlava prístroja namontovaná do telesa v súlade s predpismi.

5 B

Prívod el. prúdu vytvoríte nasledovne:

Zapnutie: Prístroj pripojte na sieť. Prístroj sa okamžite zapne.

Vypnutie: Odpojte prístroj od siete.

Pred uvedením do prevádzky skontrolujte správne upevnenie hadíc a uzatváracieho krytu. Predradný prístroj UVC nikdy neprevádzkujte bez prietoku vody.

Zapnite čerpadlo a vyčkajte až sa kryt filtra naplní vodou. Skontrolujte všetky prípojky na tesnosť..

Zasunúť zástrčku predradného prístroja UVC do zásuvky, svieti modré signálne svetlo (B). Kontrolné čidlo teploty vypína automaticky pri prehriatí predradný prístroj UVC, po ochladení sa predradný prístroj UVC opäť automaticky zapne.

Upozornenie: U novej inštalácie dosiahne prístroj svoj plný biologický čistiaci účinok až po niekoľkých týždňoch. Rozsiahla činnosť baktérií prebieha až pri teplote vody + 10 °C.

Čistenie a údržba



VÝSTRAHA

Smrť alebo ťažké zranenia spôsobené nebezpečným elektrickým napätím!

- Skôr než siahnete do vody, vypnite všetky zariadenia, ktoré sa vo vode nachádzajú.
- Pred prácami na prístroji vypnite sieťové napätie.



OPATRNE

Ultrafialové žiarenie UVC žiarivky môže spáliť oči alebo pokožku.

- UV žiarivku nikdy neprevádzkujte mimo telesa.
- UV žiarivku nikdy neprevádzkujte s pokazeným telesom.



OPATRNE

Kremičité sklo a UVC žiarivka sa môžu rozbiť a spôsobiť rezné poranenia.

- S kremičitým sklom a UVC žiarivkou zaobchádzajte opatrne.

5 C, D

Najprv sa oboznámte s bezpečnostnými predpismi! Kontrolujte a pravidelne čistite odtok vody k jazierku. Filtračné média by sa mali pravidelne (napr. každé štyri týždne) čistiť, najneskôr vtedy, keď z výtoky vody je do záhradného jazierka privádzaná kalná alebo znečistená voda. Nepoužívajte chemické čistiace prostriedky.

Vykonajte kompletne čistenie

5 C

Otvoriť veko filtra a sňať z nádoby filtra (C2). Odstrániť vnútorné veko a sňať (C4). Na držiakoch peny vždy stlačte obidva zaskakovacie háky na stranu a vyberte držiaky s penou (C5). Vyberte filtračné penové vložky z držiakov a vyčistíte ich čistou vodou. Otvoríť uzatvárací kryt na čistiacom výpuste a vyčistiť nádobu filtra, vnútorné veko a veko vodou. Filter zostaviť v opačnom poradí. Filtračné peny usporiadať v smere toku vody: Najprv hrubé filtračné peny (modré), potom jemné filtračné peny (červené). Opäť naskrutkovať uzatvárací kryt a uviesť prístroj do prevádzky (→ Uvedenie do prevádzky).

Čistenie UVC čističa

5 D

Otvoriť veko filtra a sňať z nádoby filtra (C2). Otáčať hlavu UVC prístroja proti smeru hodinových ručičiek až na doraz a opatrne stiahnuť (D1). Odskrutkujte upínaciu skrutku proti smeru hodinových ručičiek a kremenné sklo s O-kružkom stiahnite mierne otáčavým pohybom (D2). Snímate O-kružok z kremenného skla, vyčistíte ho a skontrolujete na poškodenie. Kremenné sklo skontrolujte na poškodenie a zvonku očistíte vlhkou handričkou. Kryt vnútri zvonku dôkladne očistíte. Prípadne vymeňte žiarivku UVC (D3).

Zloženie: O krúžok až po osadení nasunúť na kremenné sklo, kremenné sklo pritlačiť až na doraz do hlavy prístroja, nasadiť zvieravú skrutku a utiahnuť rukou (D4). O-kružok na hlave prístroja skontrolovať na poškodenie, O-kružok nasadiť a hlavu prístroja opatrne a miernym tlakom zasunúť do krytu (D5). Čapy krytu musia pritom zaberáť do drážok bajonetového závitu. Hlavu prístroja otáčajte pod miernym tlakom v smere hodinových ručičiek až na doraz tak, aby obidve šípky na hlave prístroja a na kryte ukazovali vzájomne na seba (D6).

Výmena UVC lampy

5 D

UVC žiarovku vymeňte najneskôr po 8 000 prevádzkových hodinách.

- Pre výmenu UVC žiarovky vymontujte odkaľovací prístroj UVC a po ukončení práce ho znovu namontujte. (® Čistenie odkaľovacieho prístroja UVC)
- Používajte len žiarovky, ktorých označenie a údaje o výkone súhlasia s údajmi na typovom štítku. (® Technické údaje)
- Pred montážou UVC žiarovky skontrolujte prípadné poškodenia kremičitého skla a O-kružku a v prípade potreby ich vymeňte.

Uloženie/prezimovanie

- Pri teplotách vody pod 8 C alebo najneskôr vtedy, keď sa očakávajú mrazy, musíte uviesť zariadenie mimo prevádzku.
- Vypustíte prístroj a vykonajte dôkladné čistenie a skontrolujte na poškodenie.
- Odstráňte všetky filtračné média a vyčistíte ich a skladujete v suchu pri teplote nad bodom mrazu.
- Miesto uloženia musí ležať mimo dosah detí.
- Zakryte nádobu filtra tak, aby do neho nemohla vniknúť dažďová voda.
- Vypustíte všetky hadice, potrubia a prípojky, pokiaľ je to možné.

Súčasti podliehajúce opotrebeniu

- Filtračné peny
- UVC-žiarivka, kremičité sklo a O-krúžok pre kremičité sklo

Likvidácia



UPOZORNENIE

Tento prístroj sa nesmie likvidovať spolu s domovým odpadom.

- Prístroj znefunkčnite odrezaním kábla a zlikvidujte ho cez príslušný zberný systém.
- UVC lampu zlikvidujte prostredníctvom určeného systému spätného odberu.

Porucha	Príčina	Odstránenie
Prístroj nedáva uspokojivý výkon	Prístroj ešte nie je dlho v prevádzke	Dokonalé biologické čistenie sa dosahuje až po niekoľkých týždňoch
	Voda je mimoriadne znečistená	Odstráňte riasy a lístie z jazierka, vymeňte vodu
	Rybacia a zvieracia násada je príliš vysoká	Orientačná hodnota: pribl. 60 cm dĺžky ryby na 1 m ³ vody v jazierku
	Filtračné peny sú znečistené	Vyčistiť filtračné média
	Filtračný kryt čerpadla znečistený	Filtračný kryt čerpadla vyčistiť
	Jednotka rotora blokovaná	Vyčistiť čerpadlo
	Trubica z kremenného skla je znečistená Žiarivka UVC už nemá výkon	Demontovať UVC a vyčistiť kremenné sklo Žiarivka sa musí vymeniť po pribl. 8000 hodinách prevádzky
Svetelná signalizácia UVC žiarivka nesvieti	Vidlica sieťovej prípojky UVC nie je zapojená	Prípojiť sieťovú prípojku UVC
	UVC žiarivka je defektná	Výmena UVC žiarivky
	Prípojka je defektná	Skontrolovať prípojku elektrického prúdu
	UVC prehriata	Po ochladení automatické zapnutie UVC
Nevytéká voda na vtoku do jazierka	Sieťová prípojka čerpadla nie je zapojená	Prípojiť zástrčku čerpadla do siete
	Vtok do jazierka je upchatý	Vyčistiť vtok do jazierka

Záručné podmienky

PfG poskytuje záruku 2 roky od dátumu predaja na dokázateľné materiálové a výrobné vady. Na opotrebovateľné diely ako napr. osvetľovacie prostriedky sa záruka nevzťahuje. Predpokladom pre záručné plnenie je predloženie dokladu o kúpe. Nárok na záruku zaniká pri nesprávnej manipulácii, elektrickom alebo mechanickom poškodení nesprávnym používaním a pri neodborných opravách, vykonávaných neautorizovanými dielňami. Opravy smú byť vykonávané len firmou PfG alebo firmou PfG autorizovanými opravárenskými dielňami. Pri uplatnení záručného nároku zašlite reklamovaný prístroj alebo defektnú súčiastku s popisom závady a dokladom o kúpe na vlastné náklady firme PfG. PfG si vyhradzuje právo, účtovať montážne náklady. PfG neručí za škody vzniknuté pri transporte. Tieto musia byť neodkladne uplatnené voči dopravcovi. Ďalšie nároky, akéhokoľvek druhu, obzvlášť následné škody, sú vylúčené. Touto zárukou nie sú dotknuté nároky konečného zákazníka voči predajcovi.

Prevod originalnih navodil za uporabo

OPOZORILO

- To napravo lahko uporabljajo otroci, stari 8 let in več, ter osebe z zmanjšanimi telesnimi, zaznavnimi ali psihičnimi sposobnostmi ali osebe s pomanjkanjem izkušenj in znanja, če so pri tem pod nadzorom ali so bile seznanjene z varno uporabo naprave in razumejo posledične nevarnosti.
- Otroci se ne smejo igrati z napravo.
- Čiščenja in uporabniškega vzdrževanja ne smejo izvajati otroci, ki so brez nadzora.
- Napravo morate zavarovati z varovalno napravo za okvarni tok z odmero okvarnega toka maksimalno 30 mA.
- Napravo smete priključiti samo, če se električni podatki naprave ujemajo s podatki električnega napajanja. Podatke o napravi najdete na tipski tablici na napravi, na embalaži ali v teh navodilih.
- Možnosti smrti ali hudih telesnih poškodb zaradi električnega udara! Preden posegate v vodo, odklopite z omrežja vse naprave, ki se nahajajo v vodi.
- Naprava lahko obratuje le, če v vodi ni ljudi.
- Naprave ne uporabljajte, če so električni kabli ali ohišje poškodovani.
- Okvarjene priključne napeljave ni mogoče zamenjati. Odvrzite napravo med odpadke.

Varnostna navodila

Pravilna električna namestitvev

- Električne instalacije morajo ustrezati nacionalnim graditeljskim določilom in jih sme prevzeti samo strokovnjak za elektriko.
- Oseba velja za strokovnjaka za elektriko, ko je kvalificiran zaradi svoje strokovne izobrazbe, znanja in izkušenj in je upravičen, da poveri in presodi delo in ga izvede. Delo strokovnjaka zajema tudi spoznavanje možnih nevarnosti in opazovanje zadevnih regionalnih in nacionalnih norm, predpisov in določil.
- Če imate kakršnakoli vprašanja in probleme, se obrnite na strokovnjaka.
- Podaljšek napeljave in električni delilnik (npr. razdelilniki z več vtičnicami) morata biti primerna za uporabo na prostem (zaščiten pred škropljenjem).
- Varnostna razdalja med napravo in vodo mora biti vsaj 2 m.
- Vtično povezavo zaščitite pred vlago.
- Napravo je dovoljeno priključiti le v instalirano vtičnico, ki je v skladu s predpisi.

Varna uporaba

- Vtičnice in omrežnega vtiča ni dovoljeno močiti.
- Naprave med nošenjem ne držite ali vlecite za električni kabel.
- Vode polagajte tako, da so zaščiteni pred poškodbami, hkrati pa pazite, da nihče ne more pasti čez njih.
- Na napravi ni dovoljeno izvajati tehničnih sprememb.
- Na napravi opravljajte samo tista dela, ki so opisana v teh navodilih. Če težav ni mogoče odpraviti, se obrnite na pooblaščen servisno službo ali v primeru dvoma na proizvajalca.
- Za napravo uporabljajte samo originalne nadomestne dele in pribor.
- Naprava, priključki in vtič niso vodoodporni in jih ne smete položiti oziroma montirati v vodo.
- Napravo poganjajte samo s filtrirno črpalko, ki jo vsebuje dobavljena pošiljka.
- Iz filtra se nikakor ne sme prelivati voda. Obstaja nevarnost izpraznitve ribnika.

Opozorila k navodilom za uporabo

Z nakupom tega izdelka **MultiClear Set 15000** ste dobro izbrali.

Pred prvo uporabo natančno preberite navodila za uporabo naprave in dobro spoznajte napravo. Vsa dela na in z tem aparatom se smejo izvajati samo v skladu s pričujočimi navodili za uporabo.

Obvezno upoštevajte varnostna navodila za varno in pravilno uporabo.

Navodila za uporabo skrbno shranite. V primeru menjave lastnika priložite napravi tudi navodila za uporabo.

Opozorila v teh navodilih

Opozorila v teh navodilih so razvrščena s signalnimi besedami, ki prikazujejo stopnjo nevarnosti.



OPAZORIL

- Opisuje morebitno nevarno situacijo.
- Pri neupoštevanju lahko pride do smrti ali hudih telesnih poškodb.



PREDVIDNO

- Opisuje morebitno nevarno situacijo.
- Pri neupoštevanju lahko pride do lahkih ali majhnih telesnih poškodb.



OPOMBA

Informacije, ki so namenjene boljšemu razumevanju ali preprečevanju morebitne materialne ali okoljske škode.

Reference v teh navodilih

- 5 A Sklic na eno sliko, npr. sliko A.
- ® Sklic na neko drugo poglavje.

Pravilna uporaba

MultiClear Set 15000, v nadaljevanju imenovano »naprava«, je dovoljeno uporabljati samo na naslednji način:

- Za mehansko in biološko čiščenje vrtnih ribnikov
- Obratovanje ob upoštevanju tehničnih podatkov.

V napravo vgrajena UVC svetilka služi uničevanju alg in bakterij v vodi v ribniku. Njihovo sevanje je tudi v malih odmerkih nevarno za oči in kožo. UVC svetilke ne smete nikoli uporabljati v pokvarjenem ohišju, zunaj ohišja ali za druge namene.

Za napravo veljajo naslednje omejitve:

- Nikoli ne filtrirajte drugih tekočin kot vodo.
- Nikoli ne delajte brez pretoka vode.
- Ne uporabljajte za profesionalne ali industrijske namene.
- Ne uporabljajte v povezavi s kemikalijami, živili, lahko vnetljivimi ali eksplozivnimi materiali.

Montaža



OPOZORILO

Možnosti smrti ali hudih telesnih poškodb zaradi nevarne električne napetosti!

- Preden sežete v vodo, odklopite iz omrežne napetosti vse v vodi nahajajoče se naprave.
- Preden izvajate dela na napravi, jo odklopite iz omrežne napetosti.

5 A

PfG priporoča uporabo cevi, ki vzdržijo najmanj tlak 0,5 bar.

Stopničasti cevasti nastavek skrajšajte za toliko, da priključna odprtina ustreza premeru cevi. Tako boste zmanjšali tlačne izgube.

Napravo postavite na ravno in trdno podlago tako, da ne more biti poplavljena. Zagotoviti morate oddaljenost vsaj 2 m od roba ribnika. Pazite na to, da bo dostop do pokrova neoviran, da boste lahko delali z aparatom. (A1)

Cev potisnite ali privijte na stopničast cevasti nastavek, pritrдите s cevno objemko in nato stopničast cevasti nastavek privijte na vstopno mesto vode (A2).

Odtočne cevi za iztok vode (A4) položite z zadostnim padcem (>1 %) v ribnik. PfG priporoča, da očiščeno vodo v ribnik speljite v obliki potoka. Tako boste vodo dodatno obogatili s kisikom.

Za čistilni iztok je kot opcija na voljo komplet nastavkov (A3). Pri tem morate odstraniti zaporni pokrovček s čistilnega iztoka. Prekrivno matico potisnite preko cevi, stopničast cevasti nastavek brez navoja potisnite na konec cevi in pritrдите s cevno objemko. Stopničast cevasti nastavek s prekrivno matico in ploskim tesnilom priključite na čistilni iztok. Stopničast cevasti nastavek z navojem potisnite na drug konec cevi, pritrдите s cevno objemko in privijte zaporni pokrov s ploskim tesnilom. Cev položite z zadostnim padcem (>1 %) na kanalizacijo ali cvetlično gredo.

Zagon



OPOMBA

Aparata ne poganjajte z vodnim tlakom večjim od 0,2 bara.



OPOMBA

Aparat naj nikoli ne deluje brez vodnega pretoka ali brez filtra črpalke!



NAPOTEK

Iz varnostnih razlogov lahko UVC-žarnico vklopite šele, ko je glava naprave ustrezno vgrajena v ohišje.

5 B

Tako pripravite napajanje z elektriko:

Vklop: Priključite napravo na električno omrežje. Naprava se takoj vklopi.

Izklop: Napravo odklopite od omrežja.

Pred zagonom preverite pravilnost naseda cevi in zapornega pokrovčka. UVC predhodna čistilna naprava ne sme delovati brez pretoka vode.

Vklopite črpalke in počakajte, da se filtrsko ohišje napolni z vodo. Preverite tesnost vseh priključkov.

Vstavite vtič UVC predhodne čistilne naprave, pri tem modra kontrolna lučka sveti (B). Temperaturno varovalo pri pregrevanju samodejno izklopi UVC predhodno čistilno napravo, ko pa se ohladi, jo samodejno ponovno vklopi.

Napotek: Po novi instalaciji doseže aparat svojo popolno biološko zmogljivost čiščenja šele po nekaj tednih. Intenzivno delovanje bakterij se začne šele od temperature vode +10 °C dalje.

Čiščenje in vzdrževanje



OPOZORILO

Možnosti smrti ali hudih telesnih poškodb zaradi nevarne električne napetosti!

- Preden sežete v vodo, odklopite iz omrežne napetosti vse v vodi nahajajoče se naprave.
- Preden izvajate dela na napravi, jo odklopite iz omrežne napetosti.



PREDVIDNO

Ultravijolično sevanje UVC-žarnice lahko opeče oči ali kožo.

- UVC-žarnice nikoli ne uporabljajte zunaj ohišja.
- UVC-žarnice nikoli ne uporabljajte v poškodovanem ohišju.



PREDVIDNO

Kremenovo steklo in UVC-žarnica se lahko zlomita in povzročita ureznine.

- Previdno pri rokovanju s kremenovim steklom in UVC-žarnicami.

5 C, D

Pri tem upoštevajte varnostne napotke! Redno kontrolirajte in čistite odtok vode k ribniku. Filtrirne snovi je treba redno (npr. na štiri tedne) čistiti, najkasneje pa tedaj, ko iz iztoka v ribnik prihaja kalna ali umazana voda. Ne uporabljajte kemičnih čistil.

Opravitve popolno čiščenje

5 C

Odprite filterski pokrov in snemite filtersko ohišje (C2). Deblokirajte notranji pokrov in ga snemite (C4). Na nosilcih pene potisnite po dve zaskočni kljukici na stran in snemite držala s peno (C5). Filterske pene snemite iz držal in jih očistite pod čisto vodo. Odprite zaporni pokrovček na čistilnem iztoku in očistite filtersko ohišje, notranji pokrov in pokrov. Filter sestavite v obratnem zaporedju. Filtersko peno razporedite v smeri toka vode: Najprej groba filterska pena (modra) in nato še fina filterska pena (rdeča). Ponovno privijte zaporni pokrov in poženite napravo (→ poglavje zagon).

Čiščenje UVC čistilca

5 D

Odprite filterski pokrov in snemite filtersko ohišje (C2). Glavo UVC predhodne čistilne naprave zasukajte v levo do skrajne lege in previdno izvlecite (D1). Pritrdilni vijak zasukajte v levo in z rahlim zasukom izvlecite kremenovo steklo skupaj z O-obročem v smeri naprej (D2). O-obroč snemite s kremenovega stekla, ga očistite in preverite, ali je poškodovan. Kremenovo steklo od zunaj očistite z vlažno krpo in ga preverite glede poškodb. Z zunanje in notranje strani temeljito očistite ohišje. Po potrebi zamenjajte UVC luč (D3).

Sestavljanje: O-obroč potisnite do naslona na kremenovo steklo. To steklo potisnite do omejitve v glavo naprave. Namestite pritrdilni vijak in pritegnite z roko (D4). O-obroč na glavi naprave preverite glede poškodb, namestite O-obroč in glavo naprave previdno in z rahlim pritiskom potisnite v ohišje (D5). Zatiči ohišja morajo pri tem nalegati v utore bajonetnega zaklepa. Glavo naprave rahlo pritisnite in jo zavrtite v desno do omejitve tako, da sta puščici na ohišju in glavi naprave obrnjeni ena proti drugi (D6).

Menjava UVC svetilke

5 D

UVC-žarnice zamenjajte najpozneje po 8000 delovnih urah.

- Za zamenjavo UVC-žarnice odstranite UVC-predčistilno napravo in jo po ponovno vgradite, ko končate z delom. (® očistite UVC-predčistilno napravo)
- Uporabljajte samo takšne žarnice, katerih oznaka in moč ustrežata navedbam na tipski tablici. (® tehnični podatki)
- Pred vgradnjo UVC-žarnice preverite kremenovo steklo in O-obroč, če sta poškodovana, in ju po potrebi zamenjajte.

Skladiščenje/Prezimovanje

- Ko je temperatura vode nižja od 8 °C ali najkasneje, ko se pričakuje zmrzal, je treba aparat izklopiti.
- Aparat izpraznite, ga temeljito očistite in preverite, ali je kaj poškodob.
- Odstranite vse filterske snovi, jih očistite in shranite na suhem mestu, kjer ne zmrzuje.
- Mesto shranjevanja mora biti izven dosega otrok.
- Filtersko posodo pokrijte tako, da vanjo ne bo mogel priti dež.
- Vse cevi, cevovode in priključke izpraznite, kolikor je le mogoče.

Deli, ki se obrabijo

- Filtrirne pene
- UVC-žarnica, kremenovo steklo in O-obroč za kremenovo steklo

Odlaganje odpadkov



OPOMBA

Te naprave ne smete zavreči med gospodinjske odpadke.

- Onemogočite uporabo naprave tako, da prerežete kable in ga predajte službi za odstranjevanje odpadkov.
- UVC svetilko odložite med odpadke prek v ta namen predvidenega sistema za recikliranje.

Motnja	Vzrok	Pomoč
Zmogljivost aparata ni zadovoljiva	Aparat še ne deluje dolgo	Popolna biološka zmogljivost čiščenja se doseže šele po nekaj tednih
	Voda je izjemno umazana	Iz ribnika odstranite alge in listje, zamenjajte vodo
	Stalež rib in živali previsok	Orientacijska vrednost: ca. 60 cm dolžine ribe na 1 m ³ ribniške vode
	Filtrirna sredstva so umazana	Očistite filtrirna sredstva
	Filtrirno ohišje črpalke je umazano	Očistite filtrirno ohišje
	Tekalna enota je blokirana	Očistite črpalko
	Cev iz kremenovega stekla je umazana	Demontirajte UVC in očistite kremenovo steklo
Prikaz, da UVC-žarnica ne sveti	UVC-žarnica nima več moči	UVC-žarnico je potrebno zamenjati po ca. 8000 delovnih urah.
	Omrežni vtič UVC ni priključen	Omrežni vtič UVC vtaknite v vtičnico
	UVC-žarnica pokvarjena	Zamenjajte UVC-žarnico
	Priključek pokvarjen	Preverite električni priključek
Iz ribniškega dotoka ne prihaja voda	UVC pregret	Ko se aparat ohladi, se UVC-žarnica avtomatično vklopi
	Omrežni vtič črpalke ni priključen	Priključite omrežni vtič črpalke
	Ribniški dotok je zamašen	Očistite dotok ribnika

Garancijski pogoji

PfG daje 2 leti garancije od datuma nakupa na dokazljive napake v materialu in izdelavi. Potrošni material, kot so svetlobna telesa ipd., ni predmet te garancije. Pogoj za garancijsko storitev je predložitev računa. Pravica iz garancije preneha pri nestrokovni rabi, električnih ali mehanskih poškodbah zaradi zlorabe kot tudi pri nestrokovnih popravilih, ki jih niso opravile pooblaščen delavnice. Popravila sme opraviti le PfG ali delavnice, ki jih je pooblastil PfG. Pri najavi garancijskega zahtevka pošljite aparat ali pokvarjen del z opisom napake in računom nefrankirano v PfG. PfG si pridržuje pravico zaračunati stroške montaže. PfG ne jamči za poškodbe med transportom. Te je potrebno nemudoma uveljaviti pri prevozniku. Nadaljnji zahtevki so izključeni, ne glede na vrsto, še posebej pa za posredno škodo. Ta garancija ne zadeva zahtevka končnega kupca do trgovca.

Prijevod originalnih uputa za uporabu

UPOZORENJE

- Djeca od 8 i više godina i osobe sa smanjenim tjelesnim, osjetilnim ili mentalnim mogućnostima te s ograničenim iskustvom i znanjem ovaj uređaj smiju upotrebljavati samo uz nadzor ili ako su upućene u njegovu sigurnu uporabu i razumiju opasnosti koje iz nje proizlaze.
- Djeca se ne smiju igrati s uređajem.
- Djeca ne smiju obavljati radove čišćenja i korisničkog održavanja uređaja bez nadzora.
- Uređaj mora biti zaštićen sklopkom na diferencijalnu (preostalu) struju s nazivnom diferencijalnom strujom od maksimalno 30 mA.
- Uređaj priključite samo ako se električni podaci uređaja podudaraju s podacima za napajanje. Podaci uređaja nalaze se na označnoj pločici na uređaju, na pakiranju ili u ovim uputama.
- Može doći do smrti ili teških ozljeda uzrokovanih strujnim udarom! Prije dodirivanja vode odvojite sve električne uređaje u vodi od strujne mreže.
- Uređaj upotrebljavajte samo ako se nitko ne nalazi u vodi.
- Nemojte se koristiti uređajem ako su oštećeni električni vodovi ili kućište.
- Oštećen priključni vod ne može se zamijeniti. Uklonite uređaj

Sigurnosne napomene

Ispravne električne instalacije

- Električne instalacije moraju odgovarati nacionalnim odredbama i smije ih obaviti samo elektrotehnički stručnjak.
- Elektrotehnički stručnjak osoba je koja je na temelju stručne izobrazbe, znanja i iskustva osposobljena i ovlaštena obavljati povjerene radove. Rad stručnjaka obuhvaća i prepoznavanje mogućih opasnosti te poštivanje regionalnih i nacionalnih normi, pravila i propisa.
- Za sva pitanja i probleme obratite se elektrotehničkom stručnjaku.
- Produžni kabeli i strujni razdjelnici (npr. adapteri s više utičnica) moraju biti prikladni za vanjsku upotrebu (zaštićeni od prskanja vode).
- Sigurnosna udaljenost uređaja od vode mora iznositi najmanje 2 m.
- Zaštitite utične spojeve od vlage.
- Uređaj priključite samo na propisno montiranu utičnicu.

Siguran rad

- Držite utičnicu i mrežni utikač na suhom.
- Uređaj nemojte nositi ili povlačiti na električnim vodovima.
- Vodove položite tako da se ne mogu oštetiti i pripazite da nitko preko njih ne može pasti.
- Nemojte nikada provoditi nikakve izmjene na uređaju.
- Na uređaju izvodite samo zahvate opisane u ovim uputama. Ako probleme ne možete sami otkloniti, obratite se ovlaštenoj servisnoj službi ili – ako ste u nedoumici – samom proizvođaču.
- Za uređaj upotrebljavajte samo originalne rezervne dijelove i pribor.
- Uređaj, priključci, i utičnice nisu vodootporni i ne smiju biti postavljeni, odnosno, montirani u vodu.
- Koristite uređaj samo sa isporučenom filter pumpom.
- Filter se ni u kojem slučaju ne smije prelititi. Postoji opasnost od pražnjenja jezera.

Savjeti uz ove upute za upotrebu

Kupnjom **MultiClear Set 15000** učinili ste dobar izbor.

Prije prve upotrebe uređaja pažljivo pročitajte ovu uputu za upotrebu, te se upoznajte s uređajem. Svi radovi na ovom uređaju i s ovim uređajem smiju se izvoditi samo prema ovim uputama.

U svrhu ispravne i sigurne upotrebe, obvezno se pridržavajte uputa za sigurnost.

Brižno čuvajte ovu uputu za upotrebu. Ako uređaj predate drugome korisniku, obvezno mu prosljedite i ove upute.

Upozorenja u ovim uputama

Upozorenja navedena u ovim uputama kategorizirana su prema signalnim riječima kojima se ukazuje na stupanj ugroze.



UPOZORENJE

- Označava moguću opasnu situaciju.
- Posljedice zanemarivanja ove napomene mogu biti smrt ili najteže ozljede.



OPREZ

- Označava potencijalno opasnu situaciju.
- Posljedice zanemarivanja ove napomene mogu biti lake ili neznatne ozljede.



NAPOMENA

Informacije koje služe za bolje razumijevanje ili izbjegavanje mogućih materijalnih šteta ili onečišćenja okoliša.

Poveznice u ovim uputama

- 5 A Referenca na sliku, primjerice sliku A.
- ® Referenca na neko drugo poglavlje.

Namjensko korištenje

MultiClear Set 15000, u daljnjem tekstu „uređaj”, smije se upotrijebiti isključivo na sljedeći način:

- Za mehaničko i biološko čišćenje vrtnih jezeraca
- Rad uz pridržavanje tehničkih podataka.

UVC svjetiljka ugrađena u uređaj služi suzbijanju algi i bakterija u jezerskoj vodi. Njeno zračenje je i u manjim dozama opasno za oči i kožu. UVC svjetiljka ne smije se nikada koristiti u oštećenom kućištu ili izvan kućišta, te za druge namjene.

Za uređaj vrijede sljedeća ograničenja:

- Nikada ne koristite s bilo kojim drugim tekućinama osim vode.
- Nikada ne radite bez protoka vode.
- Ne primjenjujte za profesionalne ili industrijske namjene.
- Ne primjenjujte u svezi s kemikalijama, namirnicama, lako zapaljivim ili eksplozivnim materijalima.

Montaža



UPOZORENJE

Može doći do smrti ili teških ozljeda zbog opasnog električnog napona!

- Prije nego dotaknete vodu, isključite električno napajanje svih uređaja koji se nalaze u vodi.
- Prija rada na uređaju isključite dovod električne energije.

5 A

PfG preporučuje crijeva koja su prikladna za tlak od najmanje 0,5 bara.

Skratite prilagodne priključke crijeva toliko da priključni otvor odgovara promjeru crijeva. Time se sprječavaju gubici tlaka.

Uređaj postavite tako da stoji na čvrstoj i ravnoj podlozi i bude zaštićen od preplavlivanja. Uređaj se mora postaviti najmanje 2 m daleko od ruba jezera. Omogućite nesmetan pristup zaklopcu radi obavljanja radova na uređaju. (A1) Nagurajte odnosno navijte crijevo na prilagodni priključak, pričvrstite stezaljkom za crijeva pa prilagodni priključak navijte na dovod vode (A2).

Odvodne cijevi za ispušt vode (A4) položite uz potreban pad (>1 %). PfG preporučuje vraćanje očišćene vode u jezero u vidu potoka, kako bi se na taj način voda dodatno obogatila kisikom.

Za ispušt prijava vode opcionalno se može naručiti i komplet tuljaka (A3). U tu svrhu uklonite poklopac s ispusta prijave vode. Natičnu maticu navucite na crijevo, prilagodni priključak bez navoja nagurajte na kraj crijeva te pričvrstite stezaljkom za crijeva. Na ispušt prijave vode priključite prilagodni priključak crijeva zajedno s natičnom maticom i plošnim brtvilom. Prilagodni priključak s navojem nagurajte na drugi kraj crijeva, pričvrstite stezaljkom za crijeva pa navijte poklopac s plošnim brtvilom. Crijevo položite uz potreban pad (>1 %) do kanalizacije ili cvjetne gredice.

Stavljanje u pogon



NAPOMENA

Uređaj nikada ne izlažite tlaku vode većem od 0,2 bara.



NAPOMENA

Uređaj nikada ne smije raditi bez protoka vode niti bez filtra pumpe!



NAPOMENA

UVC žarulju zbog sigurnosti možete uključiti samo ako je glava uređaja ispravno montirana u kućište.

5 B

Ovako uspostavljate napajanje strujom:

Uključivanje: Spojite uređaj s električnom mrežom. Uređaj se odmah uključuje.

Isključivanje: Odvojite uređaj od električne mreže.

Prije puštanja u rad provjerite položaj i pričvršćenost crijeva i poklopca. UVC-uređaj za prethodno pročišćavanje nikada ne smije raditi bez protoka vode.

Uključite pumpu i pričekajte dok se filterarsko kućište napuni vodom. Ispitajte zabrtvljenost svih priključaka.

Utaknite strujni utikač UVC-uređaja za prethodno pročišćavanje (B). Plava kontrolna žaruljica svijetli. Ugrađen kontrolnik temperature u slučaju pregrijavanja automatski isključuje UVC-uređaj za prethodno pročišćavanje, koji se nakon hlađenja automatski ponovo uključuje.

Napomena: Pri novoj ugradnji uređaj dostiže svoj potpun biološki učinak čišćenja tek nakon nekoliko tjedana. Opsežna bakterijska aktivnost dostiže se tek pri temperaturi vode od + 10 °C.

Čišćenje i održavanje



UPOZORENJE

Može doći do smrti ili teških ozljeda zbog opasnog električnog napona!

- Prije nego dotaknete vodu, isključite električno napajanje svih uređaja koji se nalaze u vodi.
- Prija rada na uređaju isključite dovod električne energije.



OPREZ

Ultraljubičasto zračenje UVC žarulje može spržiti oči ili kožu.

- UVC žarulju nikad ne rabite izvan kućišta.
- UVC žarulju nikad ne rabite u oštećenom kućištu.



OPREZ

Kvarcno staklo i UVC žarulja mogu puknuti i uzrokovati posjekotine.

- Oprezno postupajte s kvarcnim staklom i UVC žaruljom.

5 C, D

Pridržavajte se prethodnih uputa za sigurnost! Redovito provjeravajte i čistite odvod vode do jezera. Filtarske medije treba redovito čistiti (npr. svaka četiri tjedna), a najkasnije kada se iz ispusta u vrtno jezero vraća mutna ili prljava voda. Nemojte koristiti kemijska sredstva za čišćenje.

Provođenje generalnog čišćenja

5 C

Otvorite zaklopac filtra i skinite ga s filtarskog kućišta (C2). Otpustite i skinite unutarnji zaklopac (C4). Pritisnite obje bočne uklopne kuke na držačima u stranu i skinite nosače s pjenastim filtrom (C5). Skinite pjenaste filtre s nosača te ih operite čistom vodom. Otvorite poklopac na ispustu prljave vode pa u čistoj vodi operite filtarsko kućište, unutarnji i vanjski zaklopac. Filtar sastavite obrnutim redoslijedom. Pjenaste filtre poredajte u smjeru strujanja vode: najprije grube (plave) pa potom fine (crvene) pjenaste filtre. Ponovo navijte poklopac i uključite uređaj (→ "Puštanje u rad").

Čišćenje UVC uređaja za pročišćavanje

5 D

Otvorite zaklopac filtra i skinite ga s filtarskog kućišta (C2). Glavu UVC-uređaja za prethodno pročišćavanje okrenite do kraja suprotno smjeru kazaljke sata te ju pažljivo skinite (D1). Stezni vijak odvijte suprotno smjeru kazaljke sata pa potom lakim rotacijskim gibanjem prema naprijed skinite kvarcno staklo s O-prstenom (D2). Skinite O-prsten s kvarcnog stakla, očistite ga i provjerite da nije oštećen. Provjerite je li kvarcno staklo oštećeno pa ga izvana prebršite vlažnom krpom. Temeljito očistite kućište s unutarnje i vanjske strane. Po potrebi zamijenite UVC žarulju (D3).

Sastavljanje: O-prsten nagurajte do zakrivljenog ruba na kvarcno staklo, utisnite kvarcno staklo do kraja u glavu uređaja, postavite stezni vijak i pritegnite rukom (D4). Provjerite oštećenost O-prstena na glavi uređaja, postavite O-prsten pa potom glavu uređaja uz neznatni pritisak pažljivo ugurajte u kućište (D5). Izbočine kućišta moraju zahvaćati u žlijebove bajunetskog zatvarača. Zatim glavu uređaja uz lak pritisak okrenite u smjeru kazaljke sata do kraja, tako da obje strelice na glavi uređaja i na kućištu pokazuju jedna prema drugoj (D6).

Zamjena UVC žarulje

5 D

UVC žarulju zamijenite najkasnije nakon 8000 radnih sati.

- Za zamjenu UVC žarulje demontirajte UVC uređaj za pročišćavanje, a nakon završetka radova montirajte ga natrag. (© Čišćenje UVC uređaja za pročišćavanje)
- Smiju se upotrebljavati samo žarulje čija se oznaka i podaci o snazi podudaraju s podacima na natpisnoj pločici. (© Tehnički podaci)
- Prije ugradnje UVC žarulje provjerite jesu li kvarcno staklo i O-prsten oštećeni te ih po potrebi zamijenite.

Skladištenje/prezimljavanje

- Pri temperaturama vode ispod 8°C ili najkasnije ako se očekuje mraz morate isključiti uređaj.
- Uređaj ispraznite, temeljito očistite i provjerite da nije oštećen.
- Odstranite i očistite sve filtarske medije te ih potom pohranite na suhom mjestu zaštićenom od mraza.
- Mjesto skladištenja mora biti van domašaja djece.
- Filtarski spremnik prekrijte tako da u njega ne može dospjeti kišnica.
- Ispraznite što je bolje moguće sva crijeva, cijevi i priključke.

Potrošni dijelovi

- Filtarske spužve
- UVC žarulja, kvarcno staklo i O-prsten za kvarcno staklo

Zbrinjavanje



Napomena

Uređaj se ne smije baciti u kućni otpad.

- Učinite uređaj neuporabljivim tako da prerežete kabel, a zatim ga zbrinite preko odgovarajućeg sustava za recikliranje otpada.
- UVC žarulju zbrinite na otpad samo preko predviđenog sustava prikupljanja otpada.

Smetnja	Uzrok	Rješenje
Uređaj nije dovoljno učinkovit	Uređaj još ne radi dovoljno dugo	Potpun biološki učinak čišćenja dostiže se tek nakon nekoliko tjedana
	Voda je izuzetno prljava	Odstranite iz vode alge i lišće, zamijenite vodu
	Ima previše riba i drugih životinja	Orijentacijska vrijednost: oko 60 cm duljine ribe na 1 m ³ jezerske vode
	Pjenasti filtri su zaprljani	Očistite filtarske medije
	Filtarsko kućište pumpe je zaprljano	Očistite filtarsko kućište pumpe
	Radno kolo blokira	Očistite pumpu
	Cijev od kvarcnog stakla je zaprljana	Demontirajte UVC i očistite kvarcno staklo
	UVC-žarulja više nema snage	Žarulja se mora zamijeniti novom nakon otprilike 8000 sata rada
Indikator UVC-žarulje ne svijetli	Nije utaknut strujni utikač UVC-uređaja	Utaknite strujni utikač UVC-uređaja
	UVC-žarulja je neispravna	Zamijenite UVC-žarulju
	Priključak je neispravan	Provjerite električni priključak
	UVC je pregrijan	UVC se nakon hlađenja automatski uključuje
Voda ne dolazi iz mjesta ulaza jezerske vode	Nije utaknut strujni utikač pumpe	Utaknite strujni utikač pumpe
	Ulaz jezerske vode je začepljen	Očistite ulaz jezerske vode

Jamstveni uvjeti

PfG jamči 2 godine od datuma prodaje za dokazane greške u materijalu i proizvodnji. Potrošni dijelovi, npr. žaruljice itd. nisu sastavni dio jamstva. Preduvjet za izvođenje jamstvenih usluga je predočavanje potvrde o kupnji. Jamstvo prestaje vrijediti u slučajevima nestručnog rukovanja, električnih ili mehaničkih oštećenja nastalih zlouporabom kao i nestručnim popravcima od strane neovlaštenih radiona. Popravke smiju vršiti samo PfG ili radione koje je PfG za to ovlastio. U slučaju reklamacije pošaljite neispravn uređaj ili pokvareni dio zajedno s opisom greške i potvrdom o kupnji o našem trošku tvrtki PfG. PfG zadržava pravo obračunavanja troškova montaže. PfG ne odgovara za oštećenja nastala pri transportu. Takva se oštećenja odmah moraju prijaviti prijevozniku, koji za njih i odgovara. Sva ostala prava, a naročito pravo na nadoknadu posljedičnih šteta, su isključena. Ovo jamstvo se ne tiče obveza prodavača prema krajnjem kupcu uređaja.

Traducerea instrucțiunilor de utilizare originale

AVERTIZARE

- Acest aparat poate fi folosit de către copii începând cu 8 ani și peste, precum și persoane cu deficiențe psihice, senzoriale sau abilități mentale, ori cu experiență redusă și cu cunoștințe reduse, dacă sunt supravegheate sau au fost instruite în ceea ce privește utilizarea sigură a aparatului și au înțeles pericolele rezultate.
- Copiii nu au voie să se joace cu aparatul.
- Este interzisă curățarea și întreținerea curentă de către copii fără supraveghere.
- Aparatul trebuie să dispună de un sistem de protecție împotriva curenților vagabonzi cu o eroare de calcul a curentului de maxim 30 mA.
- Conectați aparatul numai dacă datele electrice ale aparatului coincid cu cele ale instalației de alimentare cu curent. Datele aparatului sunt menționate pe plăcuța cu date tehnice de pe aparat, de pe ambalaj sau din prezentele instrucțiuni.
- Pericol de deces sau de accidente grave prin electrocutare! Înainte de a băga mâna în apă, deconectați de la rețea toate aparatele aflate în apă.
- Utilizați aparatul numai dacă în apă nu se află nicio persoană.
- Nu utilizați aparatul în cazul în care cablurile electrice sau carcasa sunt deteriorate.
- Cablurile de alimentare nu pot fi înlocuite. În cazul unui cablu deteriorat, aparatul trebuie reciclat.

Indicații de securitate

Instalație electrică conform normelor

- Instalațiile electrice trebuie să respecte normele firmelor naționale de montaj, lucrările fiind efectuate numai de către un electrician specializat.
- O persoană este considerată electrician specializat în cazul în care, ca urmare a instruirii de specialitate, a cunoștințelor și a experiențelor are capacitatea și dreptul să aprecieze și să efectueze lucrările care îi sunt încredințate. Lucrările efectuate în calitate de specialist includ și identificarea pericolelor posibile și respectarea normelor, prevederilor și dispozițiilor regionale și naționale.
- Pentru întrebări și probleme, vă rugăm să vă adresați unui electrician specializat.
- Cablurile prelungitoare și distribuitorii de energie electrică (de exemplu reglete de prize) trebuie să fie compatibile pentru utilizarea în aer liber (cu protecție împotriva stropilor de apă).
- Distanța de siguranță a echipamentului față de apă trebuie să fie de minim 2 m.
- Protejați conectorii împotriva umidității.
- Conectați aparatul numai la o priză instalată în conformitate cu prescripțiile.

Funcționare sigură

- Mențineți uscate priza și ștecherul de alimentare.
- Nu purtați sau nu trageți aparatul prin prindere de cablul electric.
- Pozați cablurile protejate împotriva deteriorărilor și aveți grijă ca nimeni să nu cadă peste acestea.
- Nu efectuați niciodată modificări tehnice asupra aparatului.
- Efectuați la aparat numai lucrările care sunt descrise în aceste instrucțiuni. În cazul în care problemele nu pot fi soluționate, adresați-vă unui punct de service autorizat sau, în caz de incertitudine, producătorului.
- Utilizați pentru acest aparat numai piese de schimb și accesorii originale.
- Aparatul, conexiunile și ștecărul nu sunt etanșe la apă și nu este admisă poziționarea, respectiv montarea acestora în apă.
- Utilizați echipamentul numai cu pompa cu filtru inclusă în pachetul de livrare.
- Filtrul nu trebuie în nici un caz să fie supraalimentat. Apare pericolul golirii iazului.

Indicații privind aceste instrucțiuni de utilizare

Prin achiziționarea produsului **MultiClear Set 15000** ați făcut o alegere bună.

Înainte de folosirea aparatului vă rugăm să citiți cu atenție instrucțiunile de utilizare și să vă familiarizați cu aparatul. Toate lucrările la nivelul și cu acest echipament pot fi efectuate numai conform prezentelor instrucțiuni.

Respectarea indicațiilor privind securitatea este obligatorie, în scopul unei utilizări corecte și sigure.

Vă rugăm să păstrați aceste instrucțiuni la loc sigur. În cazul schimbării proprietarului, înmânați-le acestuia.

Indicații de avertizare din prezentele instrucțiuni

Indicațiile de avertizare din acest manual sunt clasificate prin cuvinte semnal care afișează gradul de pericolitate.



AVERTIZARE

- Desemnează o situație potențial periculoasă.
- În cazul nerespectării pot urma accidente mortale sau vătămări dintre cele mai grave.



PRECAUȚIE

- Desemnează o situație potențial periculoasă.
- În cazul nerespectării pot urma vătămări ușoare sau minore.



INDICAȚIE

Informații care servesc la o înțelegere mai bună sau la prevenirea posibilelor prejudicii materiale sau asupra mediului.

Referințe din prezentele instrucțiuni

5 A Referire la o figură, de. ex. figura A.

@ Referire la un alt capitol.

Utilizarea în conformitate cu destinația

MultiClear Set 15000, denumit în continuare „aparat”, va fi utilizat exclusiv după cum urmează:

- Pentru curățarea mecanică și biologică a iazurilor de grădină.
- Operarea cu respectarea datelor tehnice.

Lampa cu ultraviolete încorporată în aparat este destinată distrugerii algelor și bacteriilor din apa din iaz. Radiația acesteia este periculoasă pentru ochi și piele și în cantitate redusă. Nu este admisă în nicio situație utilizarea lămpii cu ultraviolete într-o carcasă defectă sau în afara carcasei sau pentru alte scopuri.

Pentru aparat sunt valabile următoarele restricții:

- Nu este admisă în nicio situație acționarea cu alte lichide cu excepția apei.
- Nu se va utiliza niciodată fără debit de apă.
- Nu utilizați în scopuri profesionale sau industriale.
- NU utilizați în combinație cu substanțe chimice, alimente, substanțe ușor inflamabile sau explozive

Montare



AVERTIZARE

Pericol de deces sau de accidente grave prin electrocutare!

- Înainte de a băga mâna în apă, decuplați toate echipamentele aflate în apă.
- Înainte de efectuarea de lucrări la nivelul echipamentului, întrerupeți energia de alimentare de la rețea.

5 A

PfG recomandă furtunuri care rezistă o presiune de cel puțin 0,5 bar.

Scurtați ștuțurile în trepte pentru furtun astfel încât orificiul de conectare să corespundă cu diametrul furtunului, prin aceasta evitați pierderile de presiune.

Amplasați aparatul pe o suprafață plană și solidă, ferit de pericolul îndundării. Păstrați cel puțin 2 m distanță față de malul iazului. Asigurați accesul facil la capac pentru a putea efectua lucrări la aparat. (A1)

Împingeți, respectiv răsuciți furtunul pe ștuțul în trepte, asigurați-l cu un colier pentru furtun și înșurubați ștuțul în trepte pentru furtun pe admisia apei (A2).

Poziționați conductele de evacuare pentru ieșirea apei (A4) cu pantă suficientă (>1 %) până la lac. PfG recomandă dirijarea apei curățate peste o cascadă, pentru a îmbogăți în plus apa cu oxigen.

Pentru evacuarea de curățare poate fi procurat, opțional, un set de ștuțuri (A3). Pentru aceasta, îndepărtați capacul de închidere de la ieșirea de curățare. Introduceți piulița olandeză peste furtun, introduceți ștuțul în trepte pentru furtun fără filet peste capătul furtunului și asigurați-l cu o clemă pentru furtun. Conectați ștuțul în trepte pentru furtun cu piulița olandeză și etanșare plană la ieșirea pentru curățare. Introduceți ștuțul în trepte pentru furtun cu filet pe celălalt capăt al furtunului, asigurați-l cu un colier pentru furtun și înșurubați capacul de închidere cu etanșare plană. Poziționați furtunul cu pantă suficientă (>1 %) până la canalizare sau un strat de flori.

Punerea în funcțiune



INDICAȚIE

Nu utilizați niciodată aparatul cu o presiune de apă mai ridicată de 0,2 bar.



INDICAȚIE

Nu acționați niciodată aparatul fără debit de apă sau fără filtru de pompă!



INDICAȚIE

Din motive de siguranță, lampa cu ultraviolete UVC se poate conecta numai când capul aparatului este montat corect în carcasă.

5 B

Întâi cum conectați alimentarea cu energie electrică:

Activare: Conectați aparatul la rețea. Aparatul pornește imediat.

Dezactivare: Deconectați aparatul de la rețea.

Înainte de începerea lucrului verificați poziția corectă a furtunurilor și a capacului de închidere. Nu utilizați niciodată aparatul de limpezire cu raze ultraviolete fără a fi conectat la un circuit de apă.

Conectați pompa și așteptați până când aparatul este umplut cu apă. Verificați etanșeitatea tuturor racordurilor.

Introduceți în priză ștecherul aparatului de limpezire cu ultraviolete; lampa albastră de control se aprinde (B). Un dispozitiv de monitorizare a temperaturii deconectează în mod automat aparatul de limpezire cu radiații ultraviolete în cazul supraîncălzirii; după răcire aparatul de limpezire cu ultraviolete este din nou pus în funcțiune.

Indicație: La prima instalare, aparatul ajunge abia după câteva săptămâni la puterea biologică nominală de curățare. O acțiune completă a bacteriilor rezultă abia peste o temperatură a apei de + 10 °C.

Curățarea și întreținerea



AVERTIZARE

Pericol de deces sau de accidente grave prin electrocutare!

- Înainte de a băga mâna în apă, decuplați toate echipamentele aflate în apă.
- Înainte de efectuarea de lucrări la nivelul echipamentului, întrerupeți energia de alimentare de la rețea.



PRECAUȚIE

Radiațiile din domeniul UVC emise de lampa cu ultraviolete sunt periculoase pentru ochi sau piele.

- Nu utilizați în nicio situație lampa cu ultraviolete UVC în afara carcasei.
- Nu utilizați în nicio situație lampa cu ultraviolete UVC într-o carcasă defectă.



PRECAUȚIE

Tubul din sticlă de cuarț și lampa cu ultraviolete UVC se pot sparge și pot cauza vătămări prin tăiere.

- Utilizați cu atenție tubul din sticlă de cuarț și lampa cu ultraviolete UVC.

5 C, D

În prealabil acordați atenție indicațiilor privind securitatea ! Controlați și curățați la intervale regulate calea de evacuare a apei către iaz. Curățați mediile de filtrare în mod regulat (de ex. la fiecare patru săptămâni), cel mai târziu atunci când de la racordul de evacuare este refulată către iaz apă murdară sau tulbure. Nu utilizați agenți de curățare chimici.

Efectuarea curățării complete

5 C

Deschideți capacul filtrului și îndepărtați carcasa filtrului (C2). Deblocați și îndepărtați capacul interior (C4). Îndepărtați către lateral cele câte două cârlige de blocare de pe suportii bureților și îndepărtați suportii cu buretele (C5). Scoateți bureții de filtrare din suport și spălați-i sub jet de apă curată. Deschideți capacul de la ieșirea de curățare și curățați cu apă carcasa filtrului, capacul interior și capacul cu apă. Remontați filtrul în ordine inversă. Ordonati bureții de filtrare pe direcția de curgere a apei: Mai întâi bureții de filtrare mai grosieri (albaștri) și apoi bureții de filtrare mai fini (roșii). Înșurubați din nou capacul de închidere și puneți aparatul în funcțiune (→ punerea în funcțiune).

Curățarea clarificatorului UVC

5 D

Deschideți capacul filtrului și îndepărtați carcasa filtrului (C2). Rotiți până la limită capul aparatului de limpezire cu raze ultraviolete, în sens invers acelor de ceasornic, și extrageți-l cu atenție (D1). Rotiți șurubul de prindere în sens invers acelor de ceasornic și scoateți sticla de cuarț cu oringul cu o mișcare ușoară de rotație, către față (D2). Îndepărtați O-ring-ul de pe sticla de cuarț, curățați și verificați să nu existe deteriorări. Controlați și curățați sticla de cuarț la exterior, cu o cârpă umedă. Curățați și carcasa temeinic din interior și din exterior. Dacă este necesar înlocuiți lampa cu ultraviolete (F3)

Asamblarea: Împingeți oringul până la gulerul sticlei de cuarț, împingeți sticla de cuarț până la limită în capul aparatului, poziționați șurubul de prindere și strângeți-l cu mâna (D4). Verificați oringul să nu fie deteriorat, poziționați-l și introduceți, cu atenție și cu o apăsare ușoară, capul aparatului în carcasă (D5). Conurile carcasei trebuie să pătrundă în șanțurile închiderii baionetă. Rotiți capul aparatului, până la limită, cu o apăsare ușoară în sensul acelor de ceasornic, astfel încât săgețile de pe capul aparatului și de pe carcasă să indice una spre cealaltă (D6).

Înlocuirea lămpii cu ultraviolete

5 D

Înlocuiți lampa UVC cel mai târziu după 8000 ore de funcționare.

- Pentru înlocuirea lămpii UVC demontați aparatul de pre-limpezire UVC și montați-l din nou după încheierea lucrării. (© Curățarea aparatului de pre-limpezire UVC)
- Pot fi utilizate numai lămpi a căror simbolizare și putere corespund datelor de pe plăcuța de tip. (© Date tehnice)
- Înainte de montarea lămpii UVC, controlați dacă sticla de cuarț și inelul O prezintă deteriorări și, dacă este cazul, înlocuiți-le.

Depozitare/depozitare pe timp de iarnă

- Pentru temperaturi ale apei sub 8 °C sau cel mai târziu atunci când se așteaptă înghețul trebuie să scoateți din funcțiune aparatul.
- Goliți aparatul, efectuați o curățare atentă și verificați să nu existe deteriorări.
- Îndepărtați și curățați toate mediile de filtrare, depozitați-le uscat și la adăpost de îngheț.
- Locul de depozitare trebuie să fie inaccesibil copiilor.
- Acoperiți rezervorul filtrului în așa fel încât apa de ploaie să nu poată pătrunde.
- Goliți toate furtunurile, conductele și racordurile, pe cât este posibil.

Consumabile

- Bureți de filtrare
- Lampa UVC, sticla de cuarț și inelul O pentru sticla de cuarț

Îndepărtarea deșeurilor



INDICAȚIE

Nu este permisă eliminarea ca deșeu menajer a acestui aparat.

- Faceți aparatul inutilizabil prin tăierea cablului de alimentare și eliminați-l prin sistemul de preluare prevăzut pentru aceasta.
- Eliminați la deșeurii lampă cu ultraviolete prin intermediul sistemului de recuperare prevăzut.

Defecțiunea	Cauza	Măsuri de remediere
Randamentul aparatului este nesatisfăcător	Aparatul nu este de mult timp în funcțiune	Puterea completă de curățare biologică este atinsă abia după câteva săptămâni
	Apa este extrem de murdară	Îndepărtați algele și frunzele din iaz, înlocuiți apa
	Populația piscicolă și de animale este prea densă	Valoare de referință: cca. 60 cm lungimea totală a peștilor, la 1 m ² apă de iaz
	Mediile filtrante sunt murdare	Curățați mediile filtrante
	Carcasa de filtrare a pompei este murdară	Curățați carcasa de filtrare a pompei
	Unitatea rotorului este blocată	Curățați pompa
	Tubul din sticlă de cuarț este murdar	Demontați UVC și curățați tubul din sticlă de cuarț
Lampa UVC nu mai are putere	Lampa trebuie înlocuită după 8000 ore de funcționare.	
Indicația lămpii UVC nu luminează	Fișa de alimentare a UVC nu este în priză	Introduceți în priză fișa de alimentare a UVC
	Lampa UVC defectă	Înlocuiți lampa UVC
	Conexiunea electrică defectă	Verificați conexiunea electrică
	UVC se supraîncălzește	După răcire UVC pornește automat
Nu există evacuare de apă la refularea în iaz	Fișa de alimentare a pompei nu este conectată	Conectați fișa de alimentare a pompei
	Refularea la iaz este obturată	Curățați refularea la iaz

Condiții privind garanția

PfG asigură o garanție de 2 ani de la data vânzării pentru defecte dovedite de material sau manoperă. Părțile supuse uzurii cum sunt spre ex. becurile nu fac obiectul garanției. Condiția pentru garanție este prezentarea documentului de achiziție. Dreptul de garanție se pierde în cazul manipulării neadecvate, a deteriorării electrice sau mecanice prin utilizare abuzivă, precum și prin reparații neadecvate efectuate de ateliere neautorizate. Reparațiile trebuie efectuate numai de către PfG sau atelierele autorizate de PfG. În cazul solicitării garanției vă rugăm să trimiteți, la PfG - cu transport plătit, aparatul pentru care efectuați reclamația sau piesa defectă, împreună cu o descriere a defecțiunii și documentul de achiziție. PfG își păstrează dreptul de a lua în calcul costurile de montare. PfG nu își asumă răspunderea pentru deteriorările datorate transportului. Acestea trebuie revendicate neîntârziat transportatorului. Orice alte drepturi, indiferent de natura acestora, în mod special pentru daune rezultate, sunt excluse. Această garanție nu lezează drepturile consumatorului final față de comerciant.

Превод на оригиналното упътване за употреба

ПРЕДУПРЕЖДЕНИЕ

- Този уред може да се използва от деца от 8 -годишна възраст и нагоре, както и от хора с намалени физически, сензорни или умствени възможности или такива, които нямат опит и познания, само ако са наблюдавани или инструктирани за безопасната употреба и разбират произтичащите от това опасности.
- Децата не играят с уреда.
- Почистването и поддръжката не трябва да се извършват от деца без надзор.
- Уредът трябва да е обезопасен със защитно съоръжение за ток на утечка с номинален ток на утечка от максимум 30 mA.
- Свържете уреда само ако електрическите данни на уреда и електрозахранването съвпадат. Данните за уреда се намират върху заводската табела на корпуса му, върху опаковката или в настоящото ръководство.
- Възможни са смърт или тежки наранявания от токов удар! Преди да бъркате във водата изключете цялото електрическо оборудване във водата от електрическата мрежа.
- Използвайте уреда само ако във водата няма хора.
- Не използвайте уреда, ако електрическите проводници или корпусът са повредени.
- Повреденият свързващ проводник не подлежи на смяна. Изхвърлете уреда.

Указания за безопасност

Електрическо инсталиране съгласно предписанията

- Електрическите инсталации трябва да отговарят на националните разпоредби за изграждане и могат да се правят само от електротехник.
- Дадено лице се счита за електротехник, ако е квалифицирано и упълномощено въз основа на своето професионално образование, познания и опит да оценява и извършва възложената му работа. Работата като специалист обхваща също разпознаването на възможни опасности и спазването на действащите регионални и национални стандарти, предписания и разпоредби.
- При въпроси и проблеми се обръщайте към електроспециалист.
- Удължаващи кабели и токови разпределители (напр. многогнездови контакти) трябва да са подходящи за използване на открито (защитени от пръски вода).
- Безопасното разстояние на уреда до водата трябва да е най-малко 2 m.
- Пазете щепселните съединения от навлизане на влага.
- Свързвайте уреда само към монтиран според изискванията контакт.

Безопасна работа

- Поддържайте контакта и мрежовия щепсел сухи.
- Не използвайте електрическия проводник за пренасяне на уреда и не го дърпайте.
- Полагайте проводниците по начин, който ги предпазва от увреждания и не позволява спъване в тях.
- Не извършвайте технически промени по уреда.
- Извършвайте само работи по уреда, които са описани в това ръководство. Ако проблемите не могат да бъдат отстранени, обърнете се към упълномощен филиал на клиентската служба, а при съмнения – към производителя.
- За уреда използвайте само оригинални резервни части и приспособления от окомплектовката.
- Уредът, връзките и щепселите не са водонепропускливи и не трябва да се полагаат респ. монтират във водата.
- Работете с уреда само с филтриращата помпа, включена в обема на доставката.
- Филтърът не трябва да прелива в никакъв случай. Има риск да изпразните езерото напълно.

Инструкции към настоящото упътване за употреба

С покупката на продукта **MultiClear Set 15000** Вие направихте добър избор.

Преди първото използване на уреда внимателно прочетете Ръководството и се запознайте с уреда. Всички работи по и с този уред трябва да се изпълняват в съответствие с настоящето ръководство.

Непременно спазвайте инструкциите за безопасност за правилното и безопасно ползване.

Грижливо съхранете това ръководство. При смяна на собственика, моля, предайте и ръководството.

Предупреждения в това ръководство

Предупредителните указания в това ръководство са класифицирани със сигнални думи, които показват степента на опасността.



ПРЕДУПРЕЖДЕНИЕ

- Обозначава възможна опасна ситуация.
- При несъблюдаване последствията могат да бъдат смърт или тежко нараняване.



ВНИМАНИЕ

- Обозначава възможна опасна ситуация.
- При несъблюдаване последствията могат да бъдат леко или незначително нараняване.



УКАЗАНИЕ

Информация, служеща за по-доброто разбиране или за предотвратяването на евентуални имуществени щети или щети за околната среда.

Препратки в това ръководство

- 5 A Препратка към фигура, напр. фигура А.
- ® Препратка към друга глава.

Употреба по предназначение

MultiClear Set 15000, по-нататък наричан „Уредът“, може да се използва само както е описано по-долу:

- За механично и биологично почистване на градински езера.
- Експлоатация при спазване на техническите данни.

Монтираната в уреда ултравиолетова лампа служи за умъртвяване на водорасли и бактерии във водата на езерото. Това лъчение и в малка дозировка е вредно за очите и кожата. UVC-лампата никога не бива да се използва, поставена в дефектен корпус или извън своя корпус или за други цели.

За уреда са валидни следните ограничения:

- Никога не използвайте други течности, освен вода.
- Никога не използвайте уреда без вода.
- Не използвайте уреда за производствени или промишлени цели.
- Не използвайте уреда заедно с химикали, хранителни продукти, лесно запалими или взривоопасни вещества.

Монтаж



ПРЕДУПРЕЖДЕНИЕ

Възможни са смърт или тежки наранявания от използване на грешно електрическо напрежение!

- Преди контакт с водата изключете от мрежата напрежението на всички намиращи се във водата уреди.
- Преди работа по уреда изключете напрежението от мрежата.

5 A

PfG препоръчва маркучи, които са пригодени за налягане от минимум 0,5 бара.

Скъсете накрайниците със степени за маркучите дотам, че отворът за свързване да съответства на диаметъра на маркуча, по този начин ще избегнете загуби на налягане.

Поставете уреда върху равна и здрава основа, като го защитите от заливане. Спазете минимум 2 м разстояние до ръба на водния басейн. Осигурете безпрепятствен достъп до капака, за да можете да извършвате работи по уреда. (A1)

Наденете маркуча върху накрайника със степени, съответно го завийте, фиксирайте със скоба за маркуч и завийте накрайника със степени за маркуча върху входа за вода (A2).

Поставете тръбите за оттичане за изхода за оттичане за водата (A4) под достатъчен наклон (>1 %) спрямо водния басейн. PfG препоръчва да вкарате отново почистената вода чрез съответен канал във водния басейн, за да обогатите водата допълнително с кислород.

За изхода за почистването като опция може да се получи комплект накрайници (A3). За целта отстранете капачката за затваряне от изхода за почистване. Вкарайте гайката за свързване върху маркуча, наденете накрайник за маркуч със степени без резба на края на маркуча и фиксирайте със скоба за маркучи. Свържете накрайника със степени за свързване на маркуча с гайката за завиване и плоско уплътнение към изхода за почистването. На другия край на маркуча наденете накрайник за свързване на маркуч със степени и резба, фиксирайте със скоба за маркучи и завийте капачката за затваряне с плоско уплътнение. Положете маркуча с достатъчен наклон (>1 %) към канализацията или цветната леха.

Въвеждане в експлоатация



УКАЗАНИЕ

Никога не експлоатирайте уреда с повече от 0,2 бара водно налягане.



УКАЗАНИЕ

Никога не експлоатирайте уреда без вода или без филтър за помпата!



УКАЗАНИЕ

От съображения за безопасност UVC-лампата може да се включи едва тогава, когато главата на уреда е монтирана правилно в корпуса.

5 B

Свържете електрозахранването по следния начин:

Включване: Свържете уреда към електрическата мрежа. Уредът се включва веднага.

Изключване: Изключете уреда от електрическата мрежа.

Преди пуск в експлоатация проверете дали маркучите и капачката за затваряне са правилно разположени и прилегли. Никога не експлоатирайте ултравиолетовия UVC уред за предварително почистване без вода.

Включете помпата и изчакайте, докато филтърният корпус се напълни с вода. Проверете дали всички връзки са добре уплътнени.

Включете щепсела на ултравиолетовия UVC уред за предварително почистване, свети синият контролен светлинен индикатор (В). Датчик за контрол на температурата изключва автоматично при прегряване ултравиолетовия апарат за предварително почистване, след охлаждане ултравиолетовият апарат за предварително почистване се включва отново автоматично.

Забележка: При нова инсталация уредът достига пълната си ефективност за биологично прочистване едва след няколко седмици. Достатъчно ефективна бактериална дейност се постига едва при температура на водата от +10 °C.

Почистване и поддръжка



ПРЕДУПРЕЖДЕНИЕ

Възможни са смърт или тежки наранявания от използване на грешно електрическо напрежение!

- Преди контакт с водата изключете от мрежата напрежението на всички намиращи се във водата уреди.
- Преди работа по уреда изключете напрежението от мрежата.



ВНИМАНИЕ

Ултравиолетовото лъчение на UVC-лампата може да изгори очите или кожата.

- Никога не използвайте UVC-лампата извън корпуса.
- Никога не използвайте UVC-лампата в дефектен корпус.



ВНИМАНИЕ

Кварцовото стъкло и UVC-лампата могат да се счупят и да причинят порязвания.

- Боравете внимателно с кварцовото стъкло и UVC-лампата.

Б С, D

Преди това спазвайте указанията за безопасност! Редовно проверявайте и почиствайте мястото за оттичане на водата обратно в басейна. Филтриращите елементи трябва да се почистват редовно (например на всеки четири седмици), най-късно когато от изхода за водата се подава обратно във водния басейн мътна или замърсена вода. Не използвайте химически средства за почистване.

Направете цялостно почистване

Б С

Отворете капака на филтъра и го свалете от филтърния корпус (C2). Деблокирайте и свалете вътрешния капак (C4). Натиснете настрана двете фиксиращи скоби на държачите на пенофилтрите и свалете държачите с пенофилтрите (C5). Извадете пенофилтрите от държачите и ги почистете под чиста вода. Отворете капачката на изхода за почистване и почистете филтърния корпус, вътрешния капак и капака с вода. Сгробете филтъра в обратна последователност. Разположете пенофилтрите в посока на протичане на водата: Първо грубите пенофилтри (сини), след това фините пенофилтри (червени). Завийте отново капачката за затваряне и пуснете уреда в експлоатация (→ "Пуск в експлоатация").

Почистване на утайтеля за UVC лампата

Б D

Отворете капака на филтъра и го свалете от филтърния корпус (C2). Завъртете главата на UVC апарата за предварително почистване в посока, обратна на часовниковата стрелка, докрай и изтеглетe внимателно (D1). Развийте притискащия болт в посока, обратна на часовниковата стрелка, и с леко въртливо движение изтеглетe кварцовото стъкло заедно с О-образния пръстен (D2). Свалете О-образния пръстен от кварцовото стъкло, почистете го и го проверете за повреди. Проверете кварцовото стъкло за повреди и го почистете отвън с влажна кърпа. Почистете основно и корпуса отвътре и отвън. Еventуално сменете UVC лампата (D3).

Сглобяване: Вкарайте О-образния пръстен до края на издатината ("яката") върху кварцовото стъкло, притиснете кварцовото стъкло докрай в главата на уреда, поставете фиксиращия притискащ болт и затегнете на ръка (D4). Проверете О-образния пръстен на главата на уреда за повреди, поставете О-образния пръстен и вкарайте внимателно и с леко притискане главата на уреда в корпуса (D5). Издадените елементи на корпуса трябва да съвпадат в каналите на байонетния затвор. Завъртете главата на уреда с леко притискане докрай в посоката на часовниковата стрелка, така че двете стрелки на корпуса и главата на уреда да сочат една към друга (D6).

Сменете UVC лампата

Б D

Сменете UVC-лампата най-късно след 8000 работни часа.

- За замяна на UVC-лампата демонтирайте уреда за предварителна очистка с UV лъчи тип С и след завършване на работата отново го монтирайте. (® Почистване на уреда за предварителна очистка с UV лъчи тип С)

- Използвайте само лампи, чието обозначение и мощност съвпадат с данните върху фабричната табелка. (© Технически данни)
- Преди монтажа на UVC-лампата проверете за повреди кварцовото стъкло и O-пръстена и при нужда ги сменете.

Съхранение/Зазимяване

- При температури на водата под 8 °C или най-късно при очаквано замръзване уредът трябва да изведете от експлоатация.
- Изпразнете уреда, почистете го основно и го проверете за повреди.
- Всички филтри трябва да се свалят, почистят и съхраняват на сухо и защитено от измръзване място.
- Мястото за съхранение трябва да е недостъпно за деца.
- Покрийте филтриращия резервоар така, че в него да не попада дъждовна вода.
- Изпразнете, доколкото е възможно, всички маркучи, тръбопроводи и връзки.

Бързо изнасящи се части

- Пенофилтри
- UVC-лампа, кварцово стъкло и O-пръстен за кварцовото стъкло

Изхвърляне



УКАЗАНИЕ

Този уред не бива да се изхвърля като битов отпадък.

- Направете уреда неизползваем, отрязвайки кабела и го изхвърлете в съответния събирателен пункт.
- Изхвърлете UVC лампата чрез системата за връщане, предвидена за тази цел.

Повреда	Причина	Отстраняване
Уредът не работи задоволително.	Уредът не работи достатъчно дълго	Пълна ефективност на биологичното почистване се постига едва след няколко седмици
	Водата е силно замърсена	Отстранете водораслите и листата от водния басейн, сменете водата
	Прекалено много риби и животни	Ориентировъчна стойност: около 60 см дължина на риби на 1 м ³ вода във водния басейн
	Филтрите са замърсени	Почистете филтрите
	Корпусът на филтъра на помпата е замърсен	Почистете корпуса на филтъра на помпата
	Работната секция е блокирана	Почистете помпата
	Замърсена е кварцовата стъклена тръба	Демонтирайте UVC и почистете кварцовото стъкло
UVC-лампата вече не работи	Лампата трябва да се сменя след около 8000 часа експлоатация.	
Не свети ултравиолетовата лампа	Не е включен щепселът на UVC-уредата	Включете щепсела на UVC-уредата
	UVC-лампата е дефектна	Смяна на UVC-лампата
	Връзката е дефектна	Проверете електрическите връзки
	UVC-апаратът е прегрял	След охлаждане UVC-апаратът се включва автоматично
От входа на водния басейн не излиза вода	Щепселът на помпата не е включен към електрическата мрежа	Включете щепсела на помпата
	Входът на водния басейн е запушен	Почистете входа на водния басейн

Гаранционни условия

PfG предоставя гаранция за доказуеми дефекти в материалите и при производството от 2 години от датата на продажба. Износващи се части, като напр. осветителни тела, не са съставна част от гаранцията. Изискване за използване на гаранцията е да представите документа за закупуване. При неправилна работа с уреда, при електрическа или механична повреда поради невнимателна работа с уреда, както и при ремонт от неоторизирани лица и сервиси правото на гаранция се губи. Ремонт могат да се извършват само от PfG или от оторизирани от PfG сервиси. Когато имате заявка за използване на гаранцията, изпратете уреда или дефектната част с описание на дефекта и документа за закупуване до офиса/завода на PfG. PfG си запазва правото да Ви начисли разходите по монтажа. PfG не носи отговорност за повреди при транспортиране. Рекламации за тях трябва да предявите незабавно към транспортната фирма. Изключват се по-големи претенции, от всякакъв вид, и по-специално за последвали индиректни щети. Тази гаранция не засяга правото на претенции на краен клиент срещу търговеца.

ПОПЕРЕДЖЕННЯ

- Діти від 8 років і старше, а також люди з обмеженими фізичними, сенсорними чи психічними можливостями або люди з невеликим досвідом та об'ємом знань можуть користуватись цим приладом, якщо вони при цьому знаходяться під контролем або отримали інструкції по безпечному поводженні з приладом, з повним розумінням всіх небезпек при роботі з ним.
- Діти не можуть гратися з приладом.
- Дітям заборонено чистити чи обслуговувати без належного контролю з боку дорослих.
- Прилад повинен бути захищений за допомогою захисного пристрою від струму ушкодження з максимальним розрахунковим струмом 30 мА.
- Під'єднуйте пристрій лише в тому випадку, якщо електричні характеристики приладу збігаються з характеристиками джерела струму. Дані приладу містяться на заводській табличці, на упаковці або в цій інструкції.
- Ризик смерті або важких травм внаслідок ураження електричним струмом! Перед тим, як занурити руки у воду, відключіть від мережі електроживлення всі пристрої, які знаходяться у воді.
- Використовуйте пристрій тільки якщо у воді немає людей.
- Не використовуйте прилад в разі пошкодження електричних з'єднань або корпусу.
- Заміна пошкодженого з'єднувального проводу не дозволяється. Утилізуйте прилад.

Інструкція з техніки безпеки

Електричний монтаж згідно з правилами

- Електромонтаж повинен відповідати національним будівельним інструкціям і виконуватися тільки кваліфікованими електриками.
- Особа вважається кваліфікованим електриком, тільки якщо вона на підставі професійного навчання, знання й досвіду підходить для виконання й оцінки доручених робіт. Спеціаліст також повинен вміти визначати можливі небезпеки, дотримуватися чинних регіональних і національних норм, приписів і положень.
- У разі виникнення питань і проблем звертайтеся до фахівця-електрика.
- Подовжувачі й розподільники (наприклад, колодки) повинні бути призначені для використання на відкритому повітрі (захищені від водяних бризок).
- Безпечна відстань від приладу до води має становити не менш 2 м.
- Штепсельні роз'єми необхідно захистити від впливу вологи.
- Підключайте прилад тільки до розетки, встановленої згідно з інструкцією.

Безпечна робота

- Розетку та мережевий штекер берегти від попадання вологи.
- Забороняється тягнути або нести пристрій за електричні кабелі.
- Кабелі слід прокладати так, щоб захистити їх від ушкоджень і не створювати небезпеку падіння для людей.
- Забороняється змінювати конструкцію пристрою.
- Проводьте на пристрої тільки ті роботи, які описані в цій інструкції. Якщо проблеми не вдається усунути, зверніться до авторизованого сервісного центру або, в разі сумнівів, до виробника.
- Для пристрою можна використовувати тільки оригінальні запасні частини й оригінальне оснащення.
- Прилад, підключення й штекер не є водонепроникними, тому їх не можна прокладати або встановлювати у воді.
- Експлуатуйте пристрій тільки із фільтром насоса, що входить в обсяг поставки.
- В жодному разі фільтр не повинен переповнюватися водою. Можливе спорожнення ставка.

Вказівки до цієї інструкції з експлуатації

Придбавши дану продукцію **MultiClear Set 15000**, Ви зробили гарний вибір.

Перед першим використанням пристрою ретельно прочитайте інструкцію з експлуатації і ознайомтеся з пристроєм. Всі роботи з даним приладом та на ньому дозволяється проводити тільки при дотриманні умов цієї інструкції по експлуатації.

Обов'язково дотримуйтеся правил техніки безпеки для правильного та безпечного використання пристрою. Ретельно зберігайте цю інструкцію з експлуатації. У випадку зміни власника передайте йому інструкцію з експлуатації.

Попередження, що використовуються у цій інструкції з експлуатації

Попереджувальні сигнали в цій інструкції класифікуються за допомогою сигнальних слів, які позначають розмір загрози.



ПОПЕРЕДЖЕННЯ

- Означає можливо небезпечну ситуацію.
- При недотримання може призвести до смерті або важкої травми.



ОБЕРЕЖНО

- Означає можливо небезпечну ситуацію.
- Недотримання може призвести до легкої або незначної травми.



ВКАЗІВКА

Інформація, що слугує кращому розумінню або запобіганню можливої шкоди майну чи навколишньому середовищу.

Примітки, що використовуються у цій інструкції з експлуатації

5 A Посилання на малюнок, наприклад малюнок А.

© Посилання на іншу главу.

Використання пристрою за призначенням

MultiClear Set 15000, надалі «Пристрій», можна використовувати лише так, як описано нижче:

- Для механічного і біологічного очищення садових ставків
- Експлуатація з дотриманням технічних характеристик.

Вмонтована у пристрій короткохвильова ультрафіолетова лампа слугує для припинення життєдіяльності водоростей та бактерій у ставковій воді. Її випромінювання є небезпечним для очей та шкіри навіть у незначних дозах. В жодному разі не можна використовувати ультрафіолетову лампу з пошкодженням корпусом або без нього, а бо ж застосовувати лампу для інших цілей.

На прилад поширюються наступні обмеження:

- Ніколи не перекачайте іншу рідину, крім води.
- Ніколи не експлуатувати без подачі води.
- Не для комерційного або промислового використання.
- Не допускати контакту з хімікатами, харчовими продуктами, легкозаймистими та вибуховими матеріалами

Монтаж



ПОПЕРЕДЖЕННЯ

Ризик смерті або важких травм внаслідок ураження електричним струмом через небезпечну електричну напругу!

- Перш ніж занурити руки у воду, обов'язково відключіть мережеве живлення від усіх приладів, що знаходяться у воді.
- Перед проведенням робіт на пристрої вимкніть живлення.

5 A

Компанія PfG рекомендує використовувати шланги, які придатні для використання під тиском щонайменше 0,5 бар.

Вкоротіть насадку таким чином, щоб отвір відповідав діаметру шланга. Таким чином можна уникнути втрат тиску.

Розташуйте пристрій у незатоплюваному місці, на твердій, рівній основі. Дотримуйтеся відстані мінімум 2 м від краю ставка. Пам'ятайте про необхідність вільного доступу до кришки для обслуговування пристрою. (A1)

Надіньте або накрутіть шланг на насадку, закріпіть його спеціальним хомутом і пригвинтіть насадку до вхідного отвору (A2).

Прокладіть трубку для стоку води (A4) із достатнім ухилом (>1 %) до ставка. Компанія PfG рекомендує проводити очищену воду в ставок через течію струмка, щоб додатково збагатити воду киснем.

Для випускного отвору, призначеного для чищення, додатково можна придбати набір насадок (A3). Для цього відкрутіть ковпачок з з отвору для чищення. Насуньте накидну гайку на шланг, насуньте насадку без різьби на кінець шланга і зафіксуйте за допомогою спеціального хомутика. Приєднайте насадку з накидною гайкою та плоскою прокладкою до отвору для чищення. Насуньте насадку з різьбою на інший кінець шланга, зафіксуйте його за допомогою спеціального хомутика та пригвинтіть ковпачок із плоскою прокладкою. Прокладіть шланг із достатнім ухилом (>1 %) до каналізації або квіткової клумби.

Уведення в експлуатацію



ВКАЗІВКА

Ніколи не застосовуйте пристрій, якщо тиск води перевищує 0,2 бар.



ВКАЗІВКА

Ніколи не експлуатуйте пристрій без потоку води або без фільтра насоса!



ВКАЗІВКА

З міркувань безпеки УФ-лампу слід вмикати, коли головку пристрою належним чином вставлено в корпус.

5 B

Подайте електроживлення в такий спосіб:

Увімкнення. Підключіть пристрій до електромережі. Пристрій вмикається одразу.

Вимкнення. Від'єднайте пристрій від електромережі.

Перед введенням в експлуатацію перевірте правильність кріплення шлангів і ковпачка. Ніколи не застосовуйте прилад первинного чищення УФ-променями, якщо немає потоку води!

Ввімкніть насос та зачекайте, поки пристрій наповниться водою. Перевірте всі з'єднання на щільність.

Вставте у розетку штекер ультрафіолетової лампи, засвітіться блакитна контрольна лампочка (В). Вбудоване реле температури автоматично вимикає прилад первинного чищення УФ-лампами при перегріві, після охолодження прилад ввімкнеться автоматично.

Примітка. Максимальної ефективності біологічного очищення для нового пристрою можна досягти лише через декілька тижнів. Достатня бактеріальна активність настає лише при температурі вище +10 °С.

Чистка і догляд



ПОПЕРЕДЖЕННЯ

Ризик смерті або важких травм внаслідок ураження електричним струмом через небезпечну електричну напругу!

- Перш ніж занурити руки у воду, обов'язково відключіть мережеве живлення від усіх приладів, що знаходяться у воді.
- Перед проведенням робіт на пристрої вимкніть живлення.



ОБЕРЕЖНО

Ультрафіолетове випромінювання УФ-лампи може обпалити очі або шкіру.

- Ніколи не експлуатувати УФ-лампу без корпусу.
- Ніколи не експлуатувати УФ-лампу з несправним корпусом.



ОБЕРЕЖНО

Кварцове скло та УФ-лампа можуть розбитись та спричинити різані травми.

- Обережно поводитися с кварцовим склом та УФ-лампюю.

5 С, D

Дотримуйтеся правил техніки безпеки! Регулярно перевіряйте та прочищайте стік води до ставка. Фільтрувальний піноматеріал необхідно регулярно (наприклад, кожні два тижні) чистити, щонайпізніше, коли з випускного отвору назад до ставка почне текти каламутна або брудна вода. Не користуйтеся хімічними засобами чищення.

Комплексна чистка

5 С

Відкрийте кришку фільтра і зніміть із корпусу фільтра (С2). Відкрийте та зніміть внутрішню кришку (С4). Спрямуйте обидва фіксатори кріплення вбік і вийміть фільтр (С5). Зніміть фільтри і промийте їх чистою водою. Відкрийте ковпачок отвору для чищення і очистіть корпус фільтра, внутрішню кришку і верхню кришку водою. Складіть фільтр у зворотній послідовності. Розташуйте фільтри згідно з технією водоими: Спершу грубі фільтрувальні елементи (блакитні), потім тонкі - червоні. Знову пригвинтіть ковпачок і запустіть прилад (→ "Введення в експлуатацію").

Очищення ультрафіолетового освітлювача

5 D

Відкрийте кришку фільтра і зніміть із корпусу фільтра (С2). Оберніть головку приладу первинного чищенням УФ-променями проти годинникової стрілки до упору та обережно зніміть (D1). Затискний гвинт (Н) відкрутіть проти часової стрілки і обертом зніміть кварцове скло разом із кільцем (D2). Ущільнююче кільце зніміть із кварцового скла, почистіть та перевірте на наявність пошкоджень. Кварцову лампу перевірте на наявність пошкоджень та почистіть ззовні вологою ганчіркою. Ретельно почистіть корпус пристрою ззовні та всередині. При необхідності замініть УФ-лампу (D3).

Збирання: Протштовхніть ущільнююче кільце до виступу на кварцове скло, втисніть кварцове скло до упору у головку приладу, вставте затискний гвинт і затягніть рукою (D4). Перевірте ущільнююче кільце на наявність ушкоджень, встановити ущільнююче кільце і обережно, з легким тиском вставити головку у корпус (D5). Виступи на корпусі мають зайти у пази байонетного з'єднання. Поверніть легким натиском головку пристрою у напрямку годинникової стрілки до упору, при чому стрілки на головці пристрою і на корпусі повинні співпадати (D6).

Заміна ультрафіолетової лампи

5 D

Замініть ультрафіолетову лампу не пізніше ніж через 8000 годин роботи.

- Для заміни ультрафіолетової лампи зніміть ультрафіолетовий очисний пристрій і після закінчення роботи знову встановіть його. (® Очищення ультрафіолетового очисного пристрою)
- Використовуйте тільки лампи, позначення та характеристики яких збігаються з даними на заводській таблиці. (® Технічні характеристики)
- Перед встановленням ультрафіолетової лампи перевірте кварцове скло та ущільнююче кільце на наявність пошкоджень і у разі потреби замініть.

Збереження пристрою, в т. ч. взимку

- Якщо температура води нижча від +8°C (у крайньому випадку — перед настанням морозів), пристрій необхідно вивести з експлуатації.
- Спорожніть, ретельно промийте і перевірте пристрій на наявність пошкоджень.
- Усі фільтри з піноматеріалу необхідно витягти і промити.
- Зберігати сухими, при температурі вище нуля.
- Місце зберігання пристрою має бути недоступним для дітей.
- Закрийте фільтрувальний резервуар, щоб до нього не потрапляла дощова вода.
- Злийте воду з усіх шлангів, трубопроводів і стиків.

Деталі, що швидко зношуються

- Фільтри з піноматеріалу
- Ультрафіолетова лампа, кварцове скло та ущільнювальне кільце для кварцового скла

Утилізація



ВКАЗІВКА

Цей пристрій заборонено утилізувати разом із побутовими відходами.

- Треба, відрізавши кабель, зробити пристрій неприцездатним і утилізувати через передбачену систему повторного використання.
- Утилізуйте ультрафіолетову лампу через передбачену для цього систему повернення відходів.

Несправність	Причина	Усунення
Немає бажаного ефекту від застосування пристрою	Пристрій експлуатується недостатньо довго	Максимальна ефективність біологічного очищення досягається лише через декілька тижнів
	Вода дуже забруднена	Видалити зі ставка водорості й листя, замінити воду
	У ставку живе дуже багато риби та інших тварин	Норматив: приблизно 60 см риби на 1 м ³ води у ставку
	Забруднено фільтри з піноматеріалу	Почистити фільтри
	Забруднений корпус фільтра	Почистити корпус фільтра
	Заблоковано турбину	Прочистити насос
	Забруднилася кварцова скляна трубка	Розібрати ультрафіолетовий пристрій та почистити кварцове скло
Індикатор ультрафіолетової-лампи не горить	Ультрафіолетова лампа використала свій ресурс	Ультрафіолетову-лампу необхідно замінювати приблизно через 8000 годин роботи
	Мережевий УФ-штекер не вставлений в розетку	Підключити мережевий УФ-штекер
	УФ-лампа несправна	Замінити УФ-лампу
	Пошкоджене з'єднання електромережею	Перевірити електричне з'єднання
Вода не повертається до ставка	УФ-пристрій перегрівся	Після охолодження УФ пристрій вмикається автоматично
	Насос не підключений до мережі	Підключити насос
	Приєм води у ставку забруднився	Почистити прийом води

Умови гарантії

Компанія PFG надає 2 роки гарантії, починаючи від дати продажу, на всі доведені випадки дефектів у матеріалах чи дефектів виробництва. Гарантія не поширюється на витратні матеріали та деталі, які швидко зношуються, наприклад, лампочки. Передумовою надання гарантійних послуг є пред'явлення документа, який засвідчує факт придбання пристрою. Покупець втрачає право на гарантійне обслуговування у випадку використання пристрою не за призначенням, електричного чи механічного пошкодження, яке виникло в результаті неправильного використання, а також у випадку виконання ремонтних робіт в не уповноваженій майстерні. Ремонтні роботи можуть виконуватися лише компанією PFG та уповноваженими нею майстернями. Разом із заявкою на надання послуг у рамках гарантії необхідно відправити бракований пристрій або компонент, опис пошкодження і документ, який засвідчує придбання (на умовах врахування вартості доставки додому). Компанія PFG залишає за собою право включити у рахунок вартість монтажу. Компанія PFG не відповідає за пошкодження, які виникли у процесі транспортування. У таких випадках звертайтеся за відшкодуванням збитків до перевізника. Інші претензії, незалежно від їхнього характеру, особливо на відшкодування опосередкованих збитків, цією гарантією не передбачені. Ця гарантія не регулює взаємовідносини між покупцем і продавцем пристрою.

ПРЕДУПРЕЖДЕНИЕ

- Дети от 8 лет и старше, а также люди с ограниченными физическими, органолептическими или ментальными возможностями, люди с небольшим опытом и объемом знаний могут пользоваться этим устройством, находясь при этом под контролем взрослых или получив от них советы по безопасному обращению с устройством и поняв опасности при работе с ним.
- Дети не должны играть с устройством.
- Дети не должны чистить или ремонтировать устройство без надлежащего контроля со стороны взрослых.
- Прибор должен быть защищен посредством защитного устройства от тока повреждения с максимальным расчетным током 30 мА.
- Подключать устройство к электросети можно только в том случае, когда электрические характеристики устройства совпадают с данными электропитания. Данные устройства указаны на заводской табличке, на упаковке или в данном руководстве.
- Возможен смертельный исход или серьезные травмы вследствие поражения током! Прежде чем дотронуться до воды, отсоедините от электросети все приборы, находящиеся в воде.
- Устройство можно эксплуатировать только тогда, когда в воде не находятся люди.
- Нельзя пользоваться устройством, если его корпус или электрокабели повреждены.
- Поврежденный кабель заменять нельзя. Утилизация устройства.

Указания по технике безопасности

Электрический монтаж согласно предписанию

- Электромонтаж должен соответствовать национальным строительным инструкциям и должен производиться только квалифицированными электриками.
- Лицо считается квалифицированным электриком, только когда оно на основании профессионального обучения, знания и опыта подходит для выполнения и оценки порученных работ. Выполнение работы в качестве специалиста включает в себя знание возможных опасностей и соблюдение определенных региональных и национальных норм, директив и предписаний.
- При возникновении вопросов и проблем обращайтесь к специалисту-электрику.
- Удлинитель и распределители (например, колодки) должны быть предназначены для использования на открытом воздухе (защищены от водяных брызг).

- Безопасное расстояние от прибора до воды должно составлять не менее 2 м.
- Защищайте штекерные соединения от влаги.
- Устройство нужно подключать только к правильно установленной розетке.

Безопасная эксплуатация

- Розетку и сетевой штекер беречь от попадания влаги.
- Запрещается носить или тянуть устройство за кабель
- Прокладку кабеля выполняйте с защитой от повреждений и так, чтобы через него нельзя было споткнуться.
- Выполнять технические изменения на устройстве запрещается.
- В устройстве нужно выполнять только те работы, которые описаны в настоящем руководстве по эксплуатации. Если трудности в работе устройства не устраняются, тогда просим обратиться в авторизованную сервисную службу или в случае сомнения прямо к изготовителю.
- Используйте для устройства только оригинальные запасные части и принадлежности.
- Прибор, подключения и штекер не являются водонепроницаемыми, поэтому их нельзя прокладывать и устанавливать в воде.
- Эксплуатируйте прибор только с фильтром насоса, входящим в объем поставки.
- Фильтр ни в коем случае не должен переливаться. Имеется опасность опорожнения пруда.

Указания к настоящему руководству по эксплуатации

Приобретя данную продукцию **MultiClear Set 15000**, Вы сделали хороший выбор.

Перед первым использованием прибора тщательно прочитайте инструкцию по эксплуатации и ознакомьтесь с прибором. Все работы с данным прибором и на нем разрешается проводить только при соблюдении условий данного руководства по эксплуатации.

Для обеспечения правильной и безопасной эксплуатации обязательно соблюдайте инструкции по технике безопасности.

Тщательно храните данную инструкцию по эксплуатации. В случае изменения владельца, передайте ему также и инструкцию по эксплуатации.

Предупреждающие указания в данном руководстве

Классификация предупредительных указаний в данном руководстве происходит сигнальными словами, которые отображают степень опасности.



ПРЕДУПРЕЖДЕНИЕ

- Обозначает возможную опасную ситуацию.
- Несоблюдение может привести к смерти или тяжелым травмам.



ОСТОРОЖНО

- Обозначает возможную опасную ситуацию.
- Несоблюдение может привести к легким или небольшим травмам.



УКАЗАНИЕ

Информация, служащая для лучшего понимания, а также для предотвращения возможного материального ущерба или вредного воздействия на окружающую среду.

Ссылки с данным руководством

- ☞ A Ссылка на рисунок, напр. рис. A.
- Ⓜ Ссылка на другую главу.

Использование прибора по назначению

MultiClear Set 15000, далее в тексте "Устройство", разрешается использовать исключительно так, как указано ниже:

- Для механической и биологической очистки садовых прудов.
- Эксплуатация при соблюдении технических данных.

Встроенная в прибор коротковолновая ультрафиолетовая лампа служит для подавления жизнедеятельности водорослей и бактерий в прудовой воде. Её излучение опасно для глаз и кожи даже в незначительных количествах. Ни в коем случае нельзя использовать коротковолновую ультрафиолетовую лампу с повреждённым корпусом или без него, или же для применения в других целях.

На прибор распространяются следующие ограничения:

- Работать с другой жидкостью, кроме воды, запрещается.
- Никогда не эксплуатируйте без протока воды.
- Не разрешается использование ни для производственного, ни для промышленного назначения.
- Не использовать в контакте с химикатами, пищевыми продуктами, легковоспламеняющимися или взрывчатыми материалами.

Монтаж



ПРЕДУПРЕЖДЕНИЕ

Возможен смертельный исход или серьезные травмы вследствие опасного электрического напряжения!

- Прежде чем погрузить руки в воду, обязательно отключите сетевое напряжение от всех устройств, находящихся в воде.
- Перед выполнением работ на устройстве отключите сетевое напряжение.

5 A

Фирма PfG рекомендует шланги, предназначенные для давления не менее 0,5 бар.

Укоротите ступенчатый шланговый наконечник настолько, чтобы присоединительное отверстие соответствовало диаметру шланга, этим предотвращаются потери давления.

Установите прибор, чтобы он не смог затопиться, на ровное и прочное основание. Держитесь от края пруда на расстоянии не менее 2 м. Обеспечьте беспрепятственный доступ к крышке, чтобы можно было выполнять работы на приборе. (A1)

Шланг надеть или накрутить на ступенчатый шланговый наконечник, зафиксировать шланговым зажимом и наверхнуть ступенчатый шланговый наконечник на элемент входа воды (A2).

Проложить сточные трубы для выходного элемента (A4) с достаточным уклоном (>1 %) к пруду. Фирма PfG рекомендует направлять очищенную воду в пруд в виде ручья, для дополнительного обогащения воды кислородом.

Для выхода чистки опционально имеется набор наконечников (A3). Для этого удалить заглушку с выхода для чистки. Накладную гайку надеть на шланг, ступенчатый шланговый наконечник без резьбы надеть на конец шланга и зафиксировать шланговым зажимом. Ступенчатый шланговый наконечник с накладной гайкой и плоски уплотнением подключить к выходу для чистки. Ступенчатый шланговый наконечник с резьбой надеть на другой конец шланга, застопорить шланговым зажимом и наверхнуть заглушку с плоским уплотнением. Шланг проложить к канализации или к цветочной грядке с достаточным уклоном (>1 %).

Ввод в эксплуатацию



УКАЗАНИЕ

Никогда не эксплуатируйте прибор с давлением воды свыше 0,2 бар.



УКАЗАНИЕ

Никогда не эксплуатируйте прибор без протока воды и фильтра насоса!



УКАЗАНИЕ

Из соображений безопасности УФ-лампа включается тогда, когда головка устройства установлена в корпусе правильно.

5 B

Подайте электропитание следующим образом:

Включить: Подсоедините прибор к сети. Прибор включается немедленно.

Выключить: Отключите устройство от сети.

Перед пуском в эксплуатацию контролировать правильность посадки шлангов и заглушки. Никогда не эксплуатируйте коротковолновый ультрафиолетовый прибор предварительной очистки без протока воды.

Включить насос и дождаться заполнения корпуса фильтра водой. Проверить на герметичность все места соединений.

Вставьте сетевой штекер коротковолнового ультрафиолетового устройства предварительной очистки, загорается синяя контрольная лампочка (B). Реле температуры автоматически выключает коротковолновое ультрафиолетовое устройство предварительной очистки при перегреве, а после охлаждения устройство снова включается автоматически.

Указание: При новой установке прибор достигает свою полную биологическую мощность лишь через несколько недель. Эффективная деятельность бактерий начинается лишь, начиная с температуры воды + 10 °С.

Очистка и уход



ПРЕДУПРЕЖДЕНИЕ

Возможен смертельный исход или серьезные травмы вследствие опасного электрического напряжения!

- Прежде чем погрузить руки в воду, обязательно отключите сетевое напряжение от всех устройств, находящихся в воде.
- Перед выполнением работ на устройстве отключите сетевое напряжение.



ОСТОРОЖНО

Ультрафиолетовое излучение коротковолновой УФ-лампы может обжечь глаза или кожу.

- Никогда не эксплуатировать УФ-лампу без корпуса.
- Никогда не эксплуатировать УФ-лампу с поврежденным корпусом.



ОСТОРОЖНО

Кварцевое стекло и УФ-лампа могут разбиться и вызвать порезы.

- Осторожно обращаться с кварцевым стеклом и УФ-лампой.

5 C, D

Перед этим соблюдайте указания по технике безопасности! Регулярно контролируйте и чистите выпуск воды в пруд. Фильтровальные среды необходимо чистить регулярно (например, через каждые четыре недели), не позднее момента, когда из выпуска воды в водоем начнет сливаться мутная и грязная вода. Не используйте никаких химических моющих веществ.

Проведение полной очистки

5 C

Открыть крышку фильтра и снять с корпуса фильтра (C2). Разблокировать внутреннюю крышку и снять (C4). На держателях губки отвести в сторону оба фиксирующих крючка и вынуть держатели с губкой (C5). Снять фильтровальные губки с держателей и промыть чистой водой. Открыть заглушку на выходе для чистки и промыть корпус фильтра, внутреннюю крышку и крышку водой. Собрать фильтр в обратной последовательности. Расположить фильтровальные губки в направлении потока воды: Сначала грубые фильтровальные губки (синие), затем тонкие фильтровальные губки (красные). Снова накрутить заглушку и запустить прибор в работу (→ пуск в эксплуатацию).

Почистить УФ-очиститель

5 D

Открыть крышку фильтра и снять с корпуса фильтра (C2). Головку коротковолнового ультрафиолетового прибора предварительной чистки повернуть до упора против часовой стрелки и осторожно снять (D1). Открутить зажимной винт против часовой стрелки, а кварцевое стекло с кольцом круглого сечения вытянуть вперед легким поворотным движением (D2). Снять кольцо круглого сечения с кварцевого стекла, почистить и проверить, имеются ли повреждения. Кварцевое стекло проверить на наличие повреждений и почистить снаружи влажной тряпкой. Основательно почистить корпус изнутри и снаружи. В случае необходимости заменить коротковолновую ультрафиолетовую лампу (D3).

Сборка: Продвинуть кольцо круглого сечения на кварцевое стекло до буртика, вдавить кварцевое стекло в головку прибора до упора, вставить зажимной винт и затянуть от руки (D4). Проверить кольцо круглого сечения на головке прибора на наличие повреждений, насадить кольцо круглого сечения и осторожно с легким нажимом ввести головку прибора в корпус (D5). Цапфы корпуса должны войти в пазы байонетного затвора. Под легким нажимом вращать головку прибора по часовой стрелке до упора, чтобы обе стрелки на корпусе и головке прибора были направлены друг к другу (D6).

Заменить УФ-лампу

5 D

Менять УФ-лампу следует максимум через 8 000 рабочих часов.

- Для замены УФ-лампы нужно снять УФ-блок предварительной очистки и после завершения работы снова установить. (® Чистка УФ-блока предварительной очистки)
- Разрешается использовать только лампы, обозначение и мощность которых соответствуют данным на заводской табличке. (® Технические данные)
- Перед установкой УФ-лампы нужно проверить кварцевое стекло и кольцо круглого сечения на повреждения и по ситуации заменить.

Хранение на складе/хранение в зимнее время

- При температуре воды менее 8 °C или не позднее ожидаемых заморозков прибор необходимо снять с эксплуатации.
- Прибор опорожнить, основательно прочистить и проверить на наличие повреждений.
- Удалить и почистить все фильтровальные среды, хранить их в сухом и незамерзающем помещении.
- Место хранения не должно быть доступным для детей.
- Перекройте емкость фильтра так, чтобы в нее не могла попасть дождевая вода.
- Опорожните все шланги, трубопроводы и соединения, насколько это возможно.

Изнашивающиеся детали

- Фильтровальные губки
- УФ-лампа, кварцевое стекло и круглое уплотнительное кольцо для кварцевого стекла

Утилизация



УКАЗАНИЕ

Не утилизировать данный прибор вместе с домашним мусором!

- Выведите устройство из работы, обрезав его кабель, и утилизируйте через предусмотренную для этого систему возврата.
- Утилизировать УФ-лампу нужно через созданную для этого систему сдачи и приема промышленных отходов.






Неисправность	Причина	Устранение
Прибор имеет неудовлетворительную производительность	Прибор запущен в эксплуатацию недавно	Полный эффект биологической чистки будет достигнут лишь через несколько недель
	Очень загрязненная вода	Удалить водоросли и листву из водоема, заменить воду
	Слишком большая наличие рыб и животных	Ориентировочное значение: ок. 60 см длины рыбы на 1 м ³ прудовой воды
	Загрязненные фильтровальные среды	Прочистить среды фильтрации
	Загрязненный корпус фильтра насоса	Прочистить корпус фильтра насоса
	Заблокированное рабочее колесо	Прочистить насос
	Загрязнено кварцевое стекло	Демонтировать коротковолновый УФ-прибор и прочистить кварцевое стекло
Индикация коротковолновой УФ-лампы не светится	Коротковолновая УФ-лампа не имеет достаточной мощности	Лампу необходимо заменить по истечении около 8000 эксплуатационных часов
	Не подключен сетевой штекер коротковолнового УФ-прибора	Подсоединить сетевой штекер УФ-прибора.
	Дефектная коротковолновая УФ-лампа	Заменить коротковолновую УФ-лампу.
	Дефектное подсоединение	Проверить электрическое соединение
Из впуска пруда не вытекает вода	Перегрелся коротковолновый УФ-прибор	После охлаждения автоматическое включение коротковолнового УФ-прибора
	Не включен сетевой штекер насоса	Включить сетевой штекер насоса
	Забитый выпуск пруда	Прочистить выпуск пруда






Гарантийные условия

Фирма PFG дает 2-годичную гарантию, начиная с даты продажи, на доказуемые дефекты материала и изготовления. Изнашивающиеся части, как напр. осветительные средства и прочее, не являются частью гарантии.

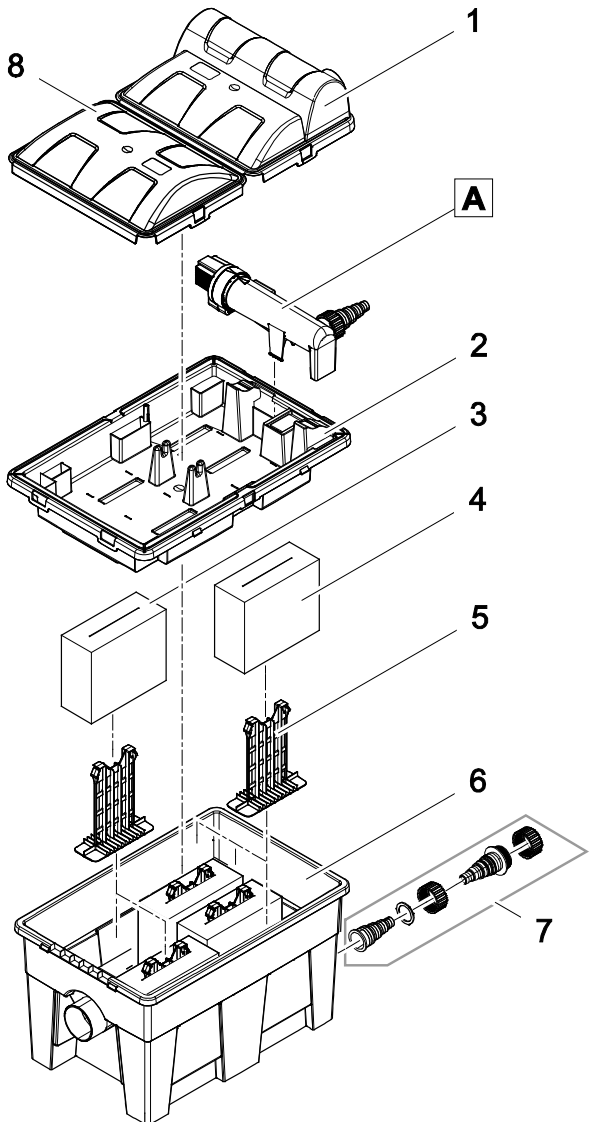
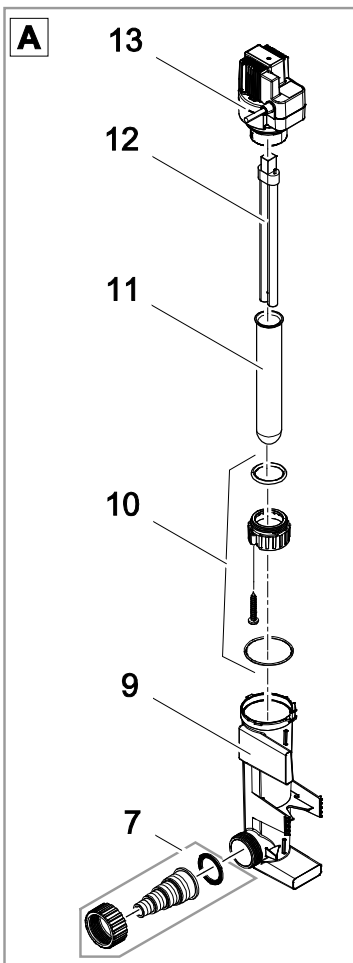
Условием предоставления гарантийных услуг является предъявление кассового чека. Гарантийное требование теряется при ненадлежащем обращении, электрическом или механическом повреждении в результате неправильного применения, а также при ненадлежащем ремонте, выполненном неавторизованной мастерской. Ремонт разрешается выполнять только фирме PFG или мастерской, авторизованной фирмой PFG. При предъявлении гарантийных требований высылайте рекламационный прибор или дефектную часть с описанием дефекта и кассовым чеком, включая стоимость доставки, на фирму PFG. Фирма PFG оставляет за собой право выставить счет на монтажные работы. За повреждения, возникшие при транспортировке, фирма PFG ответственности не несет. О них необходимо немедленно заявить транспортной фирме. Другие притязания любого рода, в частности, косвенный ущерб, исключаются. Данная гарантия не затрагивает требований конечного заказчика по отношению к дилерам.

DE	Abmessungen	Bemessungs- spannung	Anschlüsse	Wasserauslass	Filter (blau)	Filter (rot)	Wasser-durch- fluss	Leistungs-auf- name	Gewicht	Wassertempe- ratur
EN	Dimensions	Rated voltage	Connections	Water outlet	Filter (blue)	Filter (red)	Water flow	Power con- sumption	Weight	Water tempera- ture
FR	Dimensions	Tension de mesure	Raccordements	Sortie d'eau	Filtre (bleu)	Filtre (rouge)	Débit d'eau	Puissance ab- sorbée	Poids	Température de l'eau
NL	Afmetingen	Dimensio- neringsspan- ning	Aansluitingen	Wateruitlaat	Filter (blauw)	Filter (rood)	Doorstromend water	Vermogensop- name	Gewicht	Watertempera- tuur
ES	Dimensiones	Tensión asignada	Conexiones	Salida de agua	Filtro (azul)	Filtro (rojo)	Caudal de agua	Consumo de potencia	Peso	Temperatura del agua
IT	Dimensioni	Tensione di ta- ratura	Allacciamenti	Scarico dell'ac- qua	Filtro (blu)	Filtro (rosso)	Flusso d'acqua	Potenza assor- bita	Peso	Temperatura dell'acqua
DA	Dimensioner	Nominel spænding	Tilslutninger	Vandudløb	Filter (blåt)	Filter (rødt)	Vandgennem- strømning	Effektforbrug	Vægt	Vandtemperatu- ren
NO	Mål	Merkespenning	Tilkoblinger	Vannutløp	Filter (blå)	Filter (rød)	Vanngjennom- strømning	Effektforbruk	Vekt	Vanntemperatur
SV	Mått	övre märkspän- ning	Anslutningar	Vattenutlopp	Filter (blått)	Filter (röd)	Vattenflöde	Effekt	Vikt	Vattentempera- tur
FI	Mitat	mitoituisjännite	Liitännät	Veden poisto- aukko	Suodatin (sini- nen)	Suodatin (pu- nainen)	Veden läpivir- taus	Ottoteho	Paino	Veden lämpötila
HU	Méreték	mért feszültség	Csatlakozók	Vízkezelés	Szűrő (kék)	Szűrő (piros)	Vízátolyás	Teljesítményfel- vétel	Súly	Vízhőmérséklet
PL	Wymiary	napięcie zna- mionowe	Przylączy	Wylot wody	Filtr (niebieski)	Filtr (czerwony)	Przepływ wody	Pobór mocy	Ciężar	Temperatura wody
CS	Rozměry	domezovací napětí	Připojky	Výtok vody	Filtry (modré)	Filtry (červené)	Průtok vody	Příkon	Hmotnost	Teplota vody
SK	Rozmery	dimenzačné napätie	Připojky	Výtok vody	Filtre (modré)	Filtre (červené)	Prietok vody	Prikon	Hmotnosť	Teplota vody
SL	Dimenzije	dimenzionirana napetost	Priključki	Izpust vode	Filter (moder)	Filter (rdeč)	Vodni pretok	Poraba moči	Teža	Temperatura vode
HR	Dimenzije	gornji nazivni napon	Priključci	Ispust vode	Plavi filter	Crveni filter	Protok vode	Potrošnja ener- gije	Masa	Temperatura vode
BG	Размери	номинално напрежение	връзки/изходи	Изход за водата	Филтър (син)	Филтър (червен)	Воден дебит	Потребявана мощност	Тегло	Температура на водата
RU	Размеры	расчетное напряжение	Соединения	Выпуск воды	Фильтр (синий)	Фильтр (крас- ный)	Проток воды	Потребление мощности	Вес	Температура воды
MultiClear Set 15000	380 x 560 x 410 mm	~ 230 V, 50 Hz	G¾ " – G1½ "	DN 70	3	3	≤ 5500 l/h	14 W TC-S (UVC 11)	5.6 kg	+4 ... +35 °C

	IP 24				p_{max} = 0.2 bar		
DE	Schutz gegen das Berühren von gefährlichen Teilen. Spritzwasser-geschützt	Achtung! Gefährliche UVC-Strahlung!	Vor direkter Sonneneinstrahlung schützen.	Bei Frost, das Gerät deinstallieren!	UVC-Vorklärgerät mit einem maximalen Druck von 0.2 bar betreiben.	Nicht mit normalem Hausmüll entsorgen!	Achtung! Lesen Sie die Gebrauchsanleitung
EN	Protection to prevent touching dangerous components. Splashing water protected	Attention! Dangerous UVC radiation!	Protect from direct sun light.	Remove the unit at temperatures below zero (centigrade).	Operate the UVC clarifying unit at a maximum pressure of 0.2 bar.	Do not dispose of together with household waste!	Attention! Read the operating instructions
FR	Protection contre le contact de pièces dangereuses. Protégé contre les projections d'eau	Attention ! Rayonnement UVC dangereux !	A protéger du rayonnement solaire direct.	Retirer l'appareil en cas de gel	Utiliser l'appareil de préclarification à UVC avec une pression maximale de 0.2 bar.	Ne pas recycler dans les ordures ménagères !	Attention ! Lire la notice d'emploi
NL	Beveiliging tegen het aanraken van gevaarlijke delen. Spatwaterbeschermd	Let op! Gevaarlijke UVC-straling!	Beschermen tegen rechtstreeks zonlicht.	Bij vorst het apparaat deinstalleren!	Gebruik het UVC-voorzuiwingsapparaat met een maximale druk van 0.2 bar.	Niet bij het normale huisvuil doen!	Let op! Lees de gebruiksaanwijzing
ES	Protección contra contacto con las partes peligrosas. A prueba de salpicaduras	¡Atención! Radiación UVC peligrosa.	Protéjase contra la radiación directa del sol	Desinstale el equipo en caso de heladas.	Opere el equipo preclarificador UVC con una presión máxima de 0.2 bar.	¡No deseche el equipo en la basura doméstica!	¡Atención! Lea las instrucciones de uso
IT	Protezione contro il contatto con parti pericolose. Protetto contro gli spruzzi d'acqua	Attenzione! Pericolosa radiazione UVC!	Proteggere contro radiazione solare diretta.	In caso di gelo disinstallare l'apparecchio!	Far funzionare il predepuratore UVC con una pressione massima di 0.2 bar.	Non smaltire con normali rifiuti domestici!	Attenzione! Leggete le istruzioni d'uso!
DA	Beskyttelse mod berøring af farlige dele. Stænkvandsbeskyttet	Fare! Farlig UVC-stråling!	Beskyt mod direkte solindstråling.	Afmonter apparatet ved frostvejr!	UVC-forrensesheden må højst anvendes med et tryk på 0.2 bar.	Må ikke bortskaffes med det almindelige husholdningsaffald!	OBS! Læs brugsanvisningen
NO	Beskyttelse mot berøring av farlige deler. Beskyttet mot vannsprut	NB! Farlig UV-stråling!	Beskytt mot direkte solstråling.	Ved frost, demonter apparatet!	Bruk UVC-forrensere med et maksimalt trykk på 0.2 bar.	Ikke kast i alminnelig husholdningsavfall!	NB! Les bruksanvisningen
SV	Skydd mot beröring av farliga delar. Droptät	Varning! Farlig UVC-stråling!	Skyddas mot direkt solstråling.	Demontera apparaten innan första frosten!	Använd UVC-förreningen med ett maximalt tryck som uppgår till 0.2 bar.	Får inte kastas i hushållsoporna!	Varning! Läs igenom bruksanvisningen
FI	Vaarallisten osien kosketussuoja. Suojattu roiskevedeltä	Huomio! Vaarallinen UVC-säteily!	Suojattava suoralta aurionvalolta.	Laitte on purettava ennen pakkasia.	Käytä UVC-esipuhdistuslaitetta enintään 0.2 barin paineella.	Ei saa hävittää tavallisen kotitalousjätteen mukana!	Huomio! Lue käyttöohje
HU	A veszélyes alkatrészek megérintése elleni védő. Vízpermetálló	Figyelem! Veszélyes UVC-sugárzás!	Ővni kell a közvetlen napsugárzástól.	Fagy esetén a készüléket le kell szerelni!	Az UVC-előderítő készüléket maximum 0.2 bar nyomással működtesse.	A készüléket nem a normál háztartási szeméttel együtt kell megsemmisíteni!	Figyelem! Olvassa el a használati útmutatót
PL	Zabezpieczenie przed dotknięciem niebezpiecznych części. Odporny na spryskanie wodą	Uwaga! Niebezpieczne promieniowanie ultrafioletowe!	Chronić przed bezpośrednim działaniem promieni słonecznych.	W razie mrozu zdeinstalować urządzenie!	Urządzenie oczyszczające z lampą ultrafioletową użytkować pod ciśnieniem nie przekraczającym 0.2 bar.	Nie wyrzucać wraz ze śmieciami domowymi!	Uwaga! Przeczytać instrukcję użytkowania!
CS	Ochrana proti dotyku nebezpečných částí. Ochrana proti stříkající vodě	Pozor! Nebezpečné ultrafialové záření.	Chránit před přímým slunečním zářením.	Při mrazu přístroj odinstalovat!	Předradný přístroj UVC provozovat s maximálním tlakem 0.2 bar.	Nelikvidovat v normálním komunálním odpadu!	Pozor! Přečtete Návod k použití!
SK	Ochrana proti dotyku nebezpečných částí. Ochrana proti striekajúcej vode	Pozor! Nebezpečné ultrafialové žiarenie.	Chránit pred priamym slnečným žiarením.	Pri mraze prístroj odinštalovať!	Predradný prístroj UVC prevádzkovať s maximálnym tlakom 0.2 bar.	Nelikvidovať v normálnom komunálnom odpade!	Pozor! Přečítajte si Návod na použitie

	IP 24				p_{max} = 0.2 bar		
SL	Zašita pred dotikom nevarnih delov. Zašita pred brizgi vode	Pozor! Nevarno UVC-sevanje!	Pred direktnimi sonnimi - žarki- zašitite.	Ob zmrzali demontirajte napravo!	UVC predhodna čistilna naprava sme delovati z najvišjim tlakom 0.2 bar.	Ne zavrzite skupaj z gospodinjskimi odpadki!	Pozor! Preberite navodila za uporabo!
HR	Zašita od dodira opasnih dijelova prstima. Zaštićeno od prskanja vode	Pažnja! Opasno UVC zraćenje!	Zaštititi od izravnogs- unćevog zraćenja.	U slućaju mraza de- instalirajte uređaj!	UVC-uređaj za prethodno ćišćenje koristite do maksimalnog tlaka od 0.2 bara.	Nemojte ga bacati u obićan kućni otpad!	Pažnja! Proćitajte upute za upot- rebu!
BG	Защита срещу досег с опасни части. Защита от напръскване с вода	Внимание! Опасно ултравиолетово лъчение!	Предпазвайте от директнопадане на слънчеви лъчи.	При опасност от измръзване деинсталирайте уреда!	Експлоатирани на UVC-уред за предварително пречистване с максимално налягане от 0.2 бара.	Не изхвърляйте заедно с обикновения домакински боклук!	Внимание! Прочетете упътването
RU	Защита от соприкосновения с опасными частями. Защита от водяных брызг	Внимание! Опасное коротковолновое УФ-излучение!	Защищать от прямого воздействия солнечных лучей.	При наступлении морозов прибор демонтировать!	Коротковолновое ультрафиолетовое устройство предварительной чистки использовать при давлении максимум 0.2 бар.	Не утилизировать вместе с домашним мусором!	Внимание! Прочитайте инструкцию по использованию

Pos.	MultiClear Set 15000
1	34895
2	44198
3	44199
4	44363
5	44197
6	25729
7	35204
8	34894
9	34900
10	15535
11	13312
12	24284
13	15665





PfG GmbH
Tecklenburger Straße 161
D - 48477 Hörstel
Germany
www.pontec.com

CE

42754/01-19